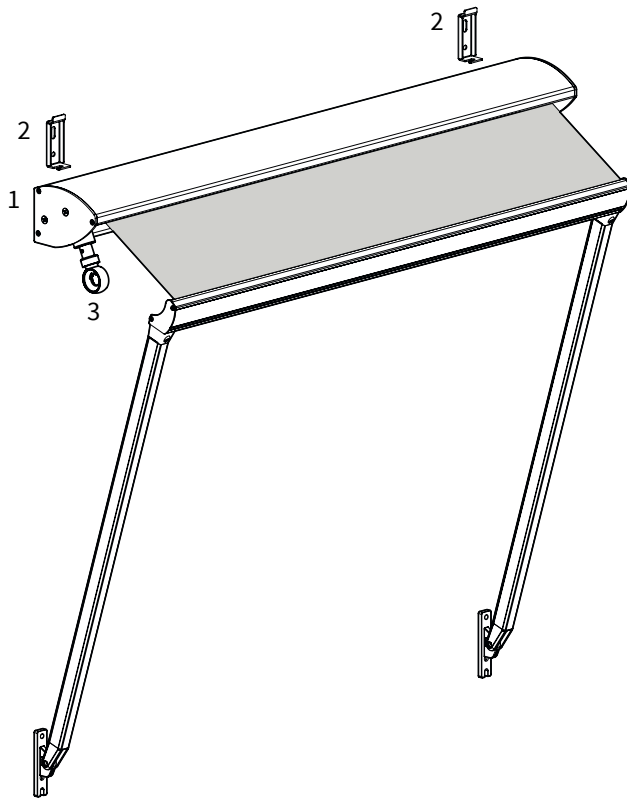




MONTAGEANLEITUNG  
**FALLARMMARKISE V124 - CALPE**

## Inhalt der Verpackung

1. Fallarmmarkise \*
2. Wandhalter
3. Bedienung
  - a. Handbedienung: Kurbelstange
  - b. elektrisch: Schalter + Stecker
  - c. fernbedient: Fernbedienung + Stecker



\* abgebildete Markise ist handbedient

## Notwendiges Werkzeug

- Bohrmaschine
- Steinbohrer
- Kreuzschlitzschraubendreher
- Steckschlüssel 10/13/17
- Inbusschlüsselset
- Ratsche mit Verlängerung, Verschlussdeckel 10/17 mm
- Rollenmaß
- Wasserwaage
- Bleistift

Bei elektrischer Bedienung:

- Schneidezange
- Schlitzschraubendreher

## Wichtig vor dem Montieren

### Allgemeiner Warnhinweis

Wenn Sie die Markise selbst montieren, ist das Ihr eigenes Risiko. Verwenden Sie diese Anleitung nur als ein Hilfsmittel und nur bei der Montage dieser speziellen Markise.

Wenn es Ihnen nicht selbst gelingt, dann können Sie sich immer für professionelle Montage entscheiden. Das Montageteam Ihres Markisen-Händlers steht Ihnen gerne bereit.

### Vorsicht vor Beschädigungen

Verwenden Sie beim Öffnen der Verpackung kein Messer oder einen anderen scharfen Gegenstand.

Der Inhalt könnte beschädigt werden. Legen Sie den Inhalt auf eine weiche Unterlage.

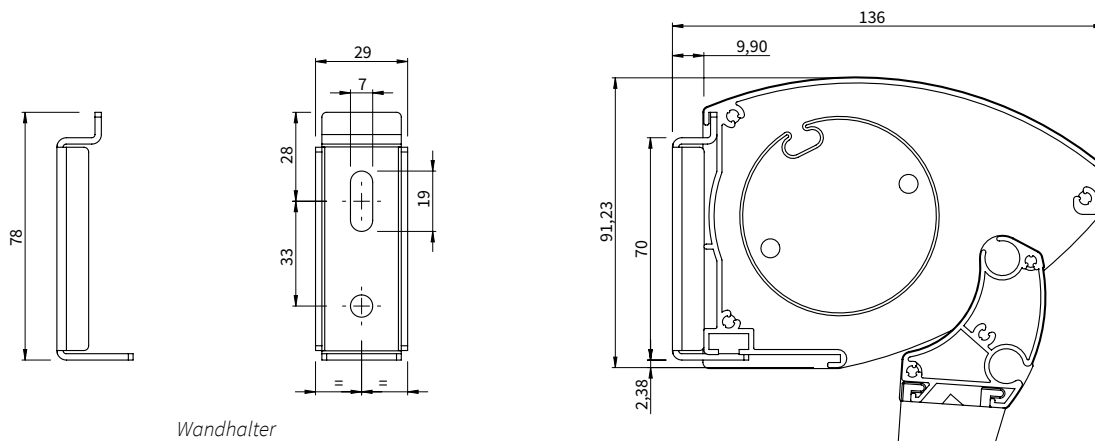
Vorsicht beim Bohren. Fallender Bohrstaub kann Beschädigungen verursachen.

Überprüfen Sie, ob der Rahmen oder die Fassade eben ist.

## Spezifikationen V124 - Calpe

### Montage

Abmessungen in mm

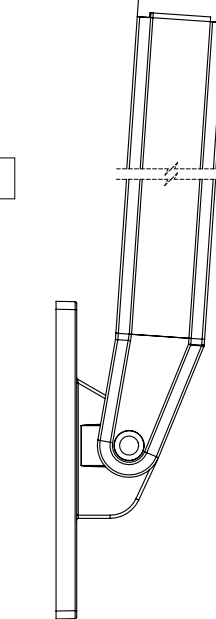


Wandhalter

### Breite (B)

mindestens 600 mm

höchstens 3000 mm



Markisenquerschnitt

## 1. Montage der Wandhalter

### 1.1 Markieren der Wandhalter

Die Wandhalterungen müssen 10 cm bis 15 cm von den Enden montiert werden (Abb. 1.1). Eventuelle sonstige Wandhalterungen müssen gleichmäßig verteilt zwischen den zwei äußersten Wandhaltern montiert werden.

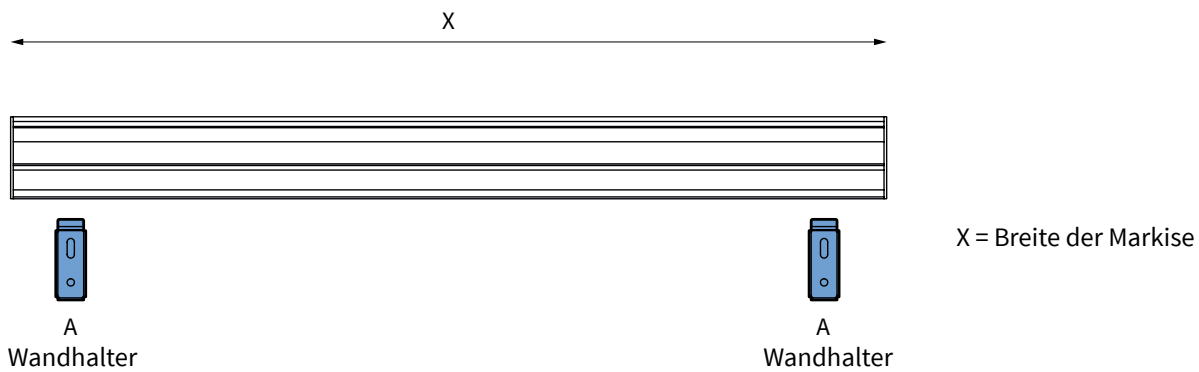


Abb. 1.1 Markieren der Wandhalter

Markieren Sie die Bohrlöcher der Wandhalter (A) auf der Wand. Diese müssen, horizontal wie vertikal, wasserwaagengenau ausgerichtet werden. Siehe Abbildung 1.2.

Sorgen Sie dafür, dass sich die 2 Montagelöcher pro Wandhalter in der Mitte eines Steins befinden. Siehe Abbildung 1.3. Verwenden Sie gegebenenfalls eine Kordel zum Ausrichten.

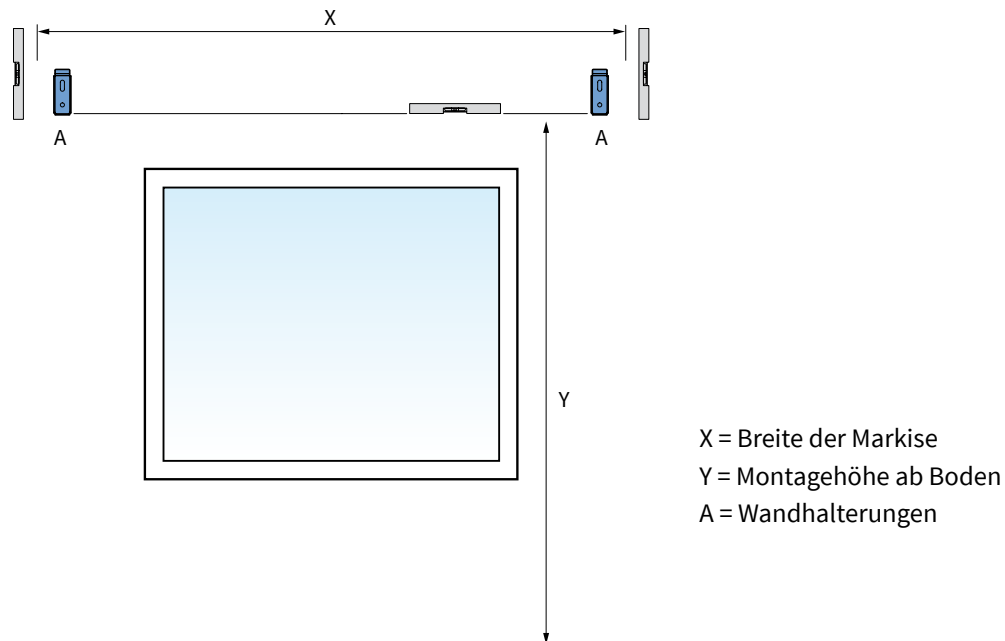


Abb. 1.2 Anordnung der Wandhalterungen

### 1.2 Bohren der Löcher

Bohren der Montagelöcher. Verwenden Sie dazu passende Dübel und Schrauben in guter Qualität. Montieren Sie die Wandhalter (A) und ziehen Sie die Muttern fest an. Siehe Abbildung 1.3.

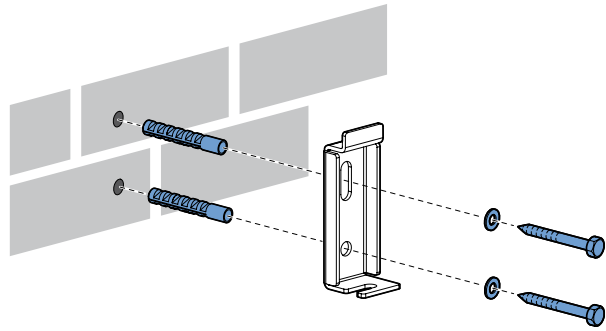


Abb. 1.3 Montage des Wandhalters

### 1.3 Bohren der Bedienöffnung

1. Markieren Sie die Durchführung genau, wo das Kabel oder Band für die Bedienung nach innen laufen muss.
  - Das Kabel muss sich in exakt derselben Höhe befinden wie der Ort, wo das Kabel aus dem Gehäuse herauskommt!
  - Für das Band muss das mindestens 50 mm unter dem Gehäuse sein, direkt unter der Stelle, wo das Band aus dem Gehäuse kommt.
2. Bohren Sie das Loch für die Wanddurchführung.
  - Überprüfen Sie genau, dass sich beim Bohren der Wanddurchführung keine Leitungen u.dgl. in der Wand befinden! Benutzen Sie an der Innenseite des Hauses immer ein Brett, damit der Stuck nicht beschädigt wird.
  - Durchführloch für Aufziehband: 20 mm (bohren 10 mm, dann 20 mm)
  - Durchführloch für Stromkabel: 10 mm

### 1.4 Zusätzliche Wandhalter bei schwacher Wand

Wenn sich weniger als 5 Reihen Steine über dem Montageort befinden, muss ein zusätzlicher Wandhalter verwendet werden. Dieser zusätzliche Wandhalter verteilt die Kräfte über eine größere Wandfläche, sodass die Mauer oder Wand mehr Gewicht tragen kann. Siehe Abbildung 1.4.

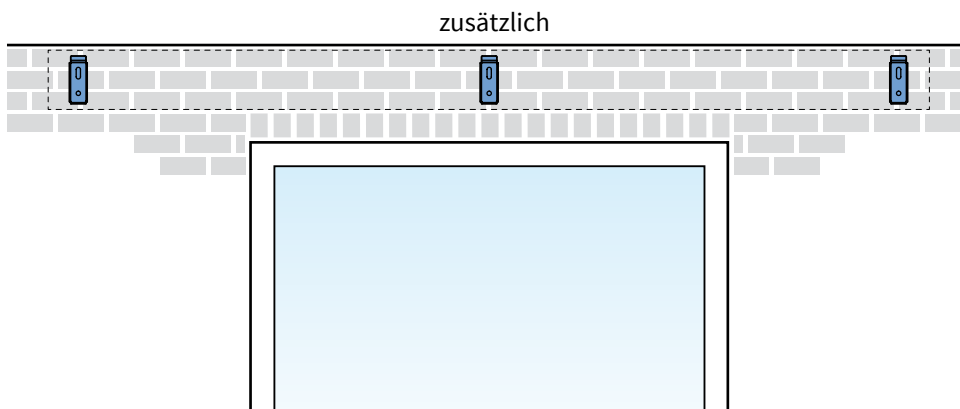


Abb. 1.4 Verwendung von zusätzlichen Wandhaltern

## 2. Montage der Markise

### 2.1 Anbringen der Markisenhandbedienung außen

Hängen Sie die Markise in die Wandhalter. Siehe Abbildungen 2.1 und 2.2.  
Fahren Sie fort bei Schritt 2.3 "Sichern der Markise".

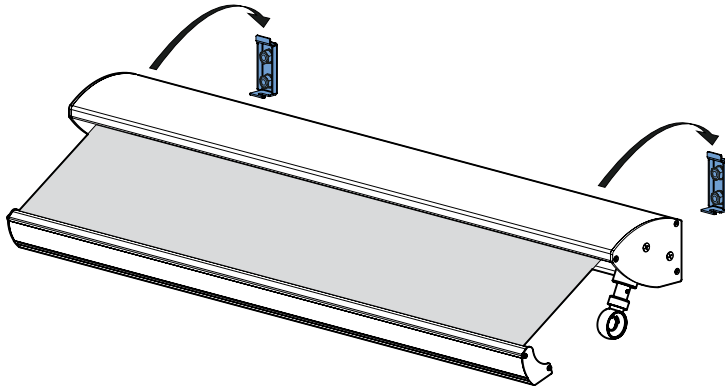


Abb. 2.1 Aufhängen Markisenbedienung außen

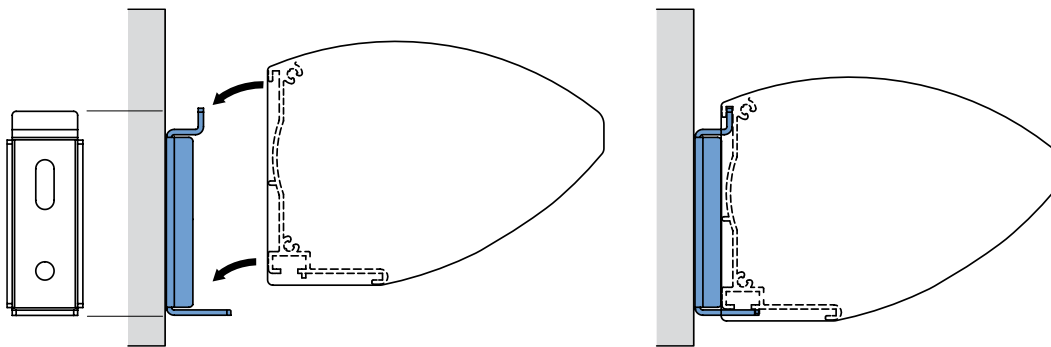


Abb. 2.2 Detail des Wandhalters

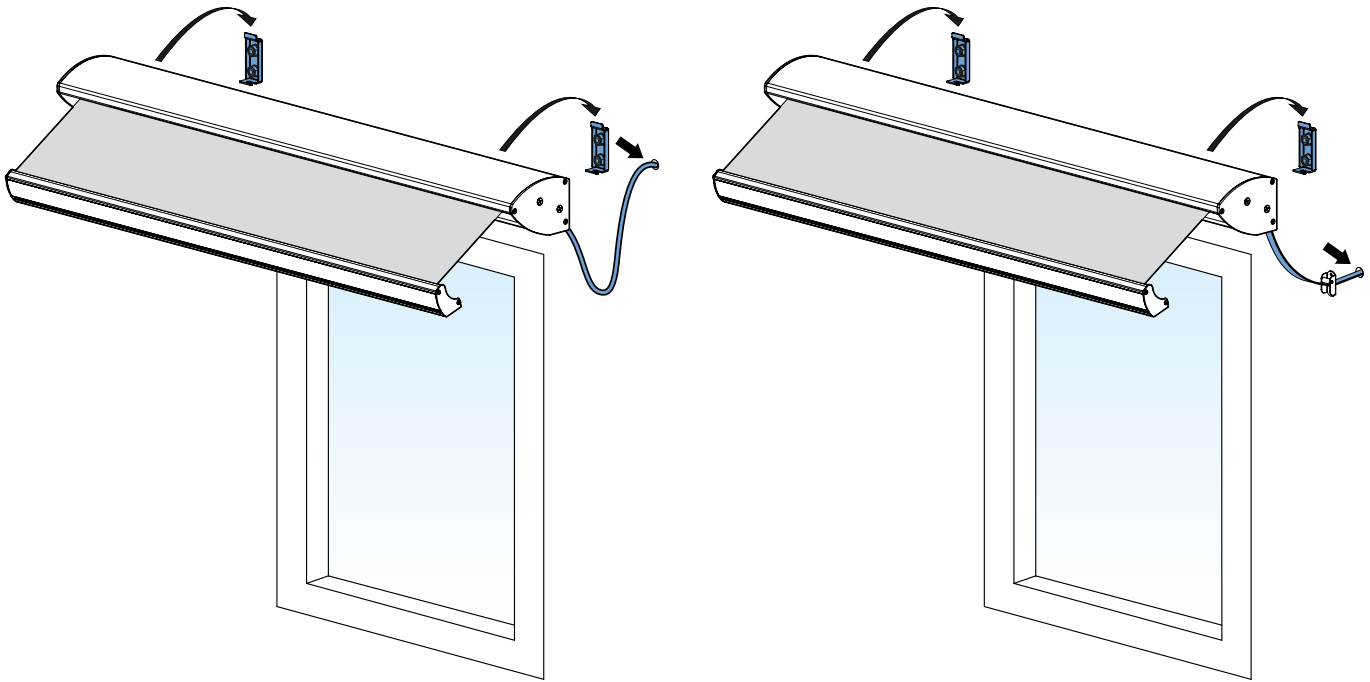
**2.2 Anbringen de Markise mit Bedienung innen**

1. Hängen Sie die Markise in die Wandhalter. Siehe Abbildung 2.3 für elektrische Bedienung oder 2.4 für Bandbedienung.

2. Kabel: Führen Sie das Stromkabel durch die gebohrte Durchführung nach innen.

Band: Montieren Sie die Bandführung mit der Öffnung über die Durchführungsöffnung und die Seilrolle an der Oberseite.

Führen Sie das Band durch die Bandführung und die gebohrte Durchführung nach innen.



Kabel

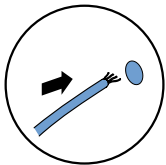


Abb. 2.3 Aufhängen Markise elektrische Bedienung

Band

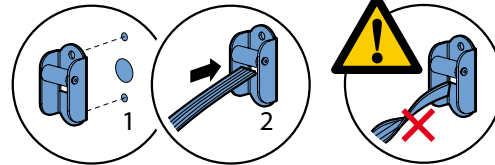


Abb. 2.4 Aufhängen Markise Bandbedienung innen

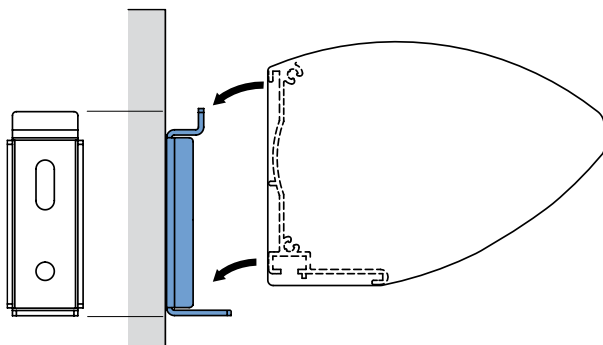
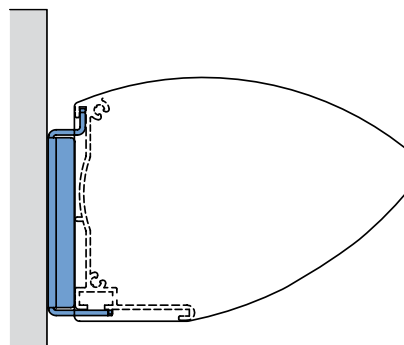


Abb. 2.5 Detail des Wandhalters



### 2.3 Sicherung der Markise

1. Verriegeln Sie die Wandhalter mithilfe der mitgelieferten Verriegelungsmuttern. Die Verriegelungsmuttern müssen manuell angebracht werden können. Wenn das nicht gelingt, dann sind die Wandhalter nicht richtig ausgerichtet!
2. Befestigen Sie die Verriegelungsmutter durch eine Vierteldrehung (entgegen dem Uhrzeigersinn, wenn Sie unter der Markise stehen). Schrauben Sie die Verriegelungsmutter mit der dazugehörigen Mutter fest.

**Achtung!** Die Markise darf nicht geöffnet werden, bevor die Verriegelungsmuttern angebracht sind.

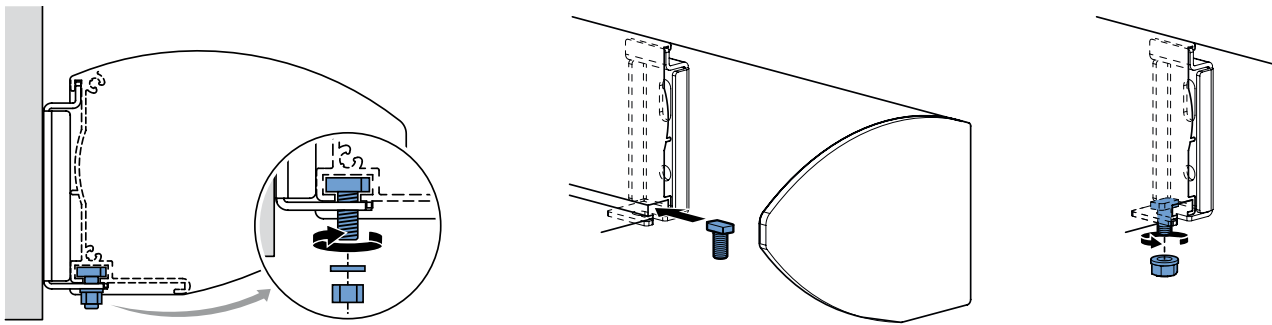


Abb. 2.3 Anbringen der Verriegelungsmuttern



### 3. Montage der Ausleger

#### 3.1 Bohren unterste Armhalterung Löcher

Bohren Sie die Löcher gemäß der Zeichnung unten. Gezeigte Maße sind die Mindestmaße, an der sich das Bohrloch von der Seite der Markise befinden muss.

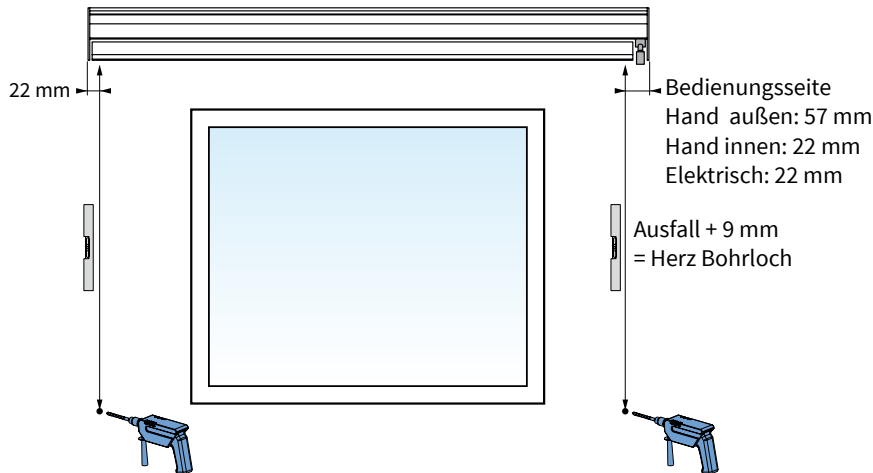


Abb. 3.1 Ausmessen Bohrlöcher

#### 3.2 Befestigen Auslegerhalter

Setzen Sie den Dübel mit Bolzen und Ring in das Bohrloch (Abb. 3.2). Ziehen Sie die Schraube an, bis 8 mm zwischen der Wand und der Schraube übrig bleibt (Abb. 3.3). Schieben Sie den Armhalter mit dem untersten Loch über die Schraube (Abb. 3.4). Drehen Sie den Ausleger nach oben, um die Schraube festzudrehen (Abb. 3.5). **ACHTUNG!** Die Feder im Arm ist gespannt! Ziehen Sie die Schraube fest, bis sie fast fest sitzt.

**Achtung!** Etwas Spiel ist zum Einstellen der Vorderleiste erforderlich.

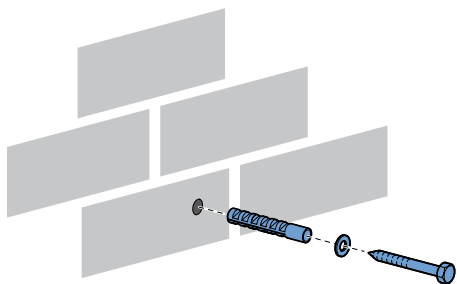


Abb. 3.2 Dübel, Schraube und Ring im Bohrloch

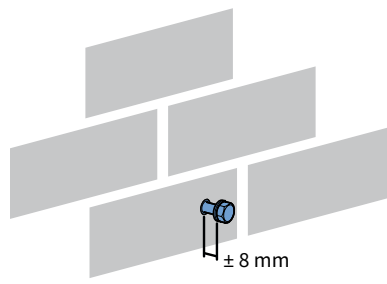


Abb. 3.3 Schraube festziehen

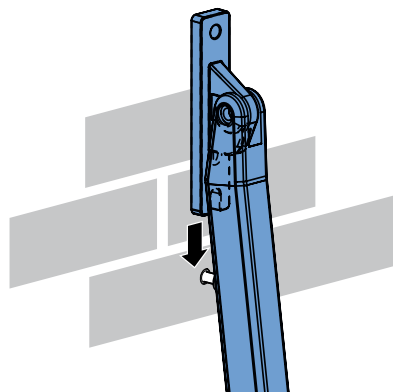


Abb. 3.4 Auslegerhalter über Schraube schieben

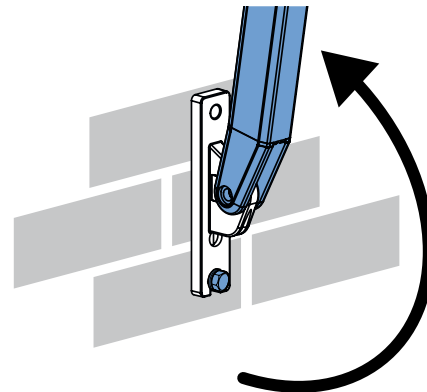


Abb. 3.5 Drehen Ausleger und Anziehen Schraube

### 3.3 Arme am der Vorderleiste befestigen

Drehen Sie den Ausleger nach oben und haken Sie ihn in die Vorderleiste. Verriegeln Sie den Ausleger, indem Sie die Schraube an der Vorderseite festdrehen (Abb. 3.6).

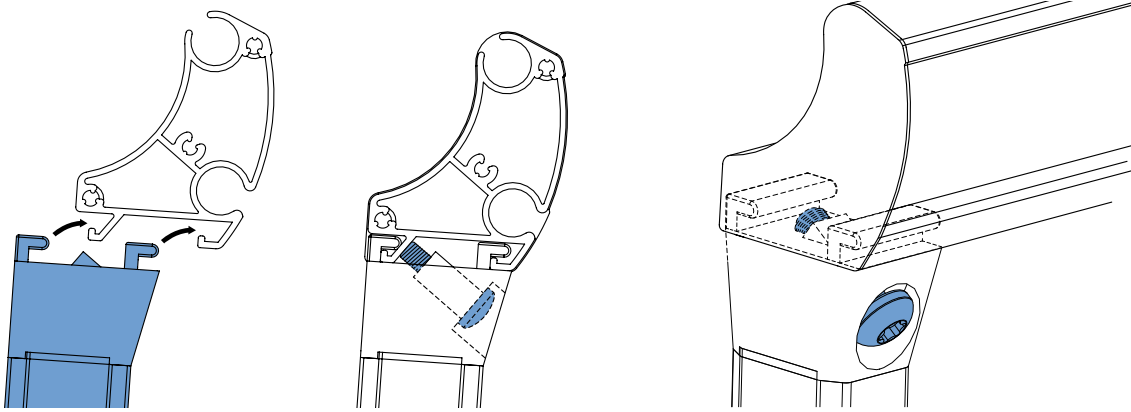


Abb. 3.6 Anbringen der Verriegelungsmuttern

### 3.4 Positionieren der Vorderleiste

Sorgen Sie dafür, dass die Vorderleiste über die gesamte Breite  $\pm 15$  mm der oberste Kappe entfernt ist (Abb. 3.7). Das Positionieren der Vorderleiste geschieht durch Verschieben des Auslegerhalters etwas nach oben oder unten (Abb. 3.9). Wenn die Vorderleiste gut positioniert ist, können Sie die Befestigungsschraube des Auslegerhalters vollständig festdrehen (Abb. 3.10).

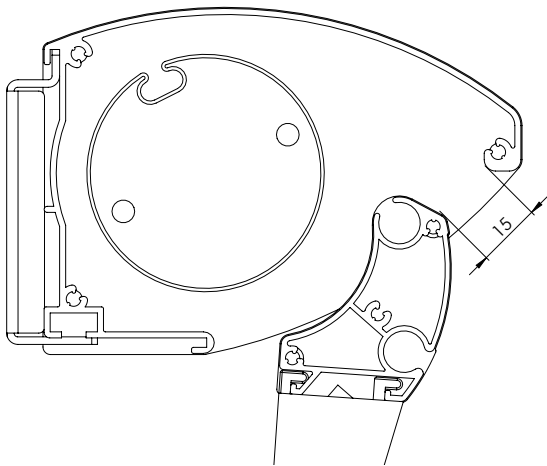


Abb. 3.7 Abstand zwischen Vorderleiste und Oberkappe

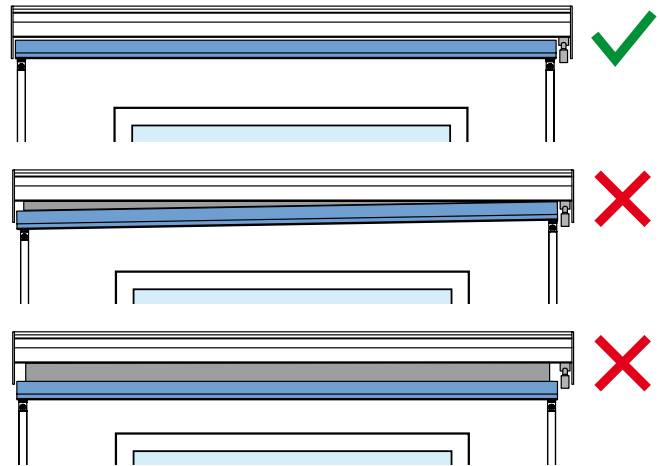


Abb. 3.8 Beispiele für Einstellungen

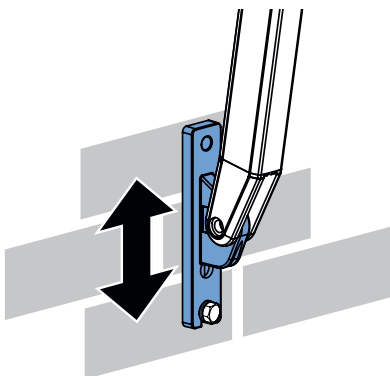


Abb. 3.9 Auslegerhalter richtig positionieren

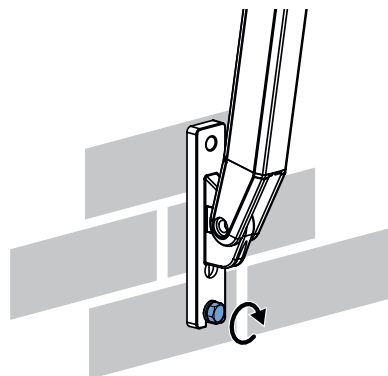
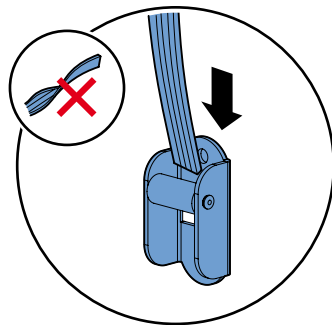
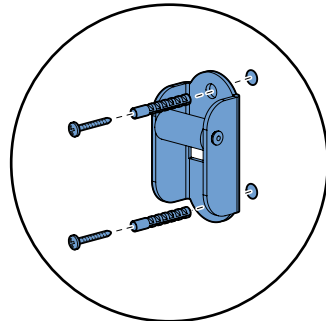
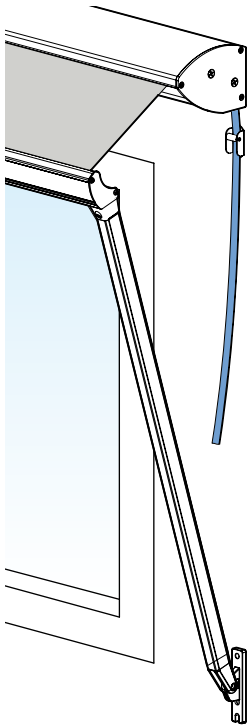
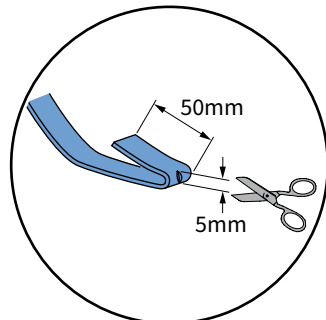
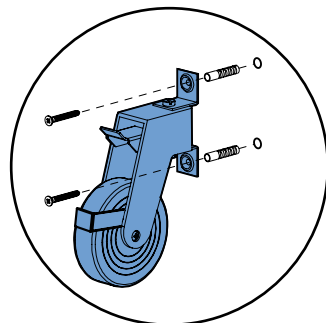
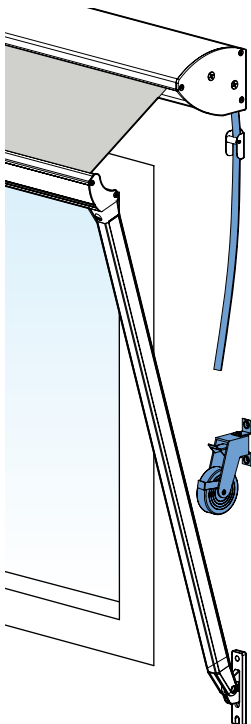


Abb. 3.10 Festziehen Schraube

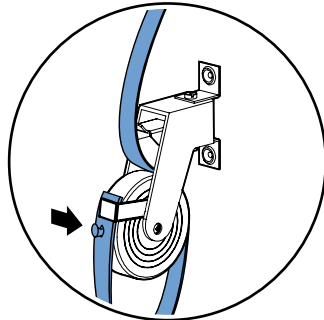
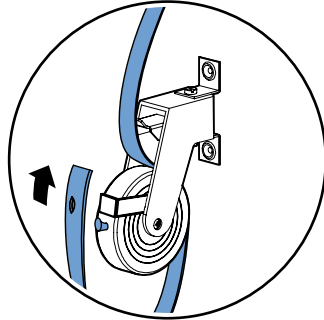
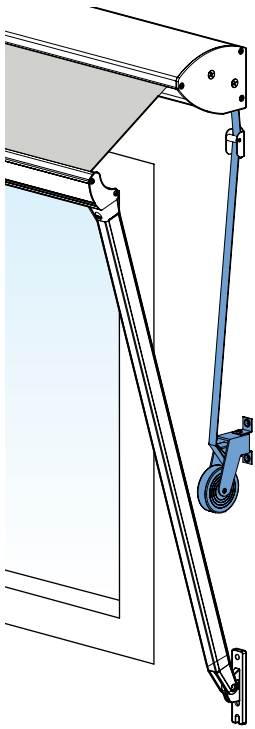
#### 4. Anweisungen zur Montage des Bandaufwicklers (außen)



1. Bestimmen Sie die Position der Bandführung (50 mm bis 100 mm unter dem Gehäuse der Fallarmmarkisen) und markieren Sie die zwei Löcher auf dem Rahmen oder auf der Wand. Achten Sie darauf, dass das Band und die Bandführung in einer Linie stehen!
2. Bohren Sie die Löcher.
3. Bringen Sie die Dübel an und montieren Sie die Bandführung mit zwei versenkten Schrauben.
4. Stecken Sie das Aufziehband durch die Bandführung. Sicherstellen, dass das Aufziehband nicht verdreht ist.

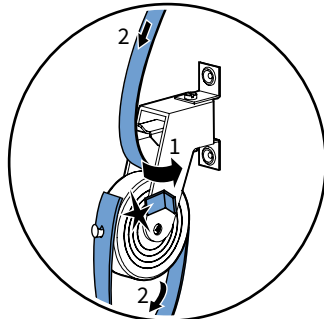
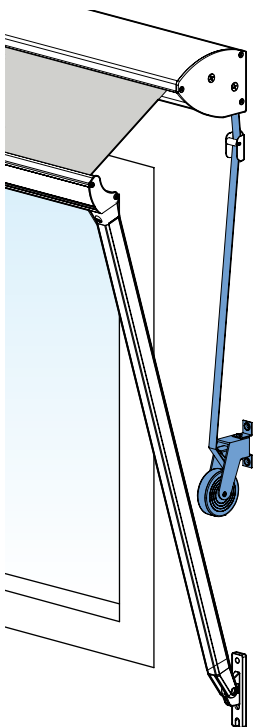


5. Bestimmen Sie die Position des Bandaufwicklers und markieren Sie die zwei Löcher auf dem Rahmen oder der Wand. Achten Sie darauf, dass die Füße in einer Linie stehen!
6. Bohren Sie die Löcher.
7. Bringen Sie die Dübel an und montieren Sie den Schalter mit zwei versenkten Schrauben.
8. Falten Sie das Ende des Aufziehbands doppelt und schneiden Sie ein kleines Loch.



9. Holen Sie das Ende des Aufziehbands durch den Bandaufwickler und platzieren Sie das Loch über der Lippe, damit diese gut fest sitzt.

**Achtung!** Sie dürfen das Band nie vorzeitig kürzen! Die Länge des Bands brauchen Sie, wenn sich die Fallarmmarkise öffnet.

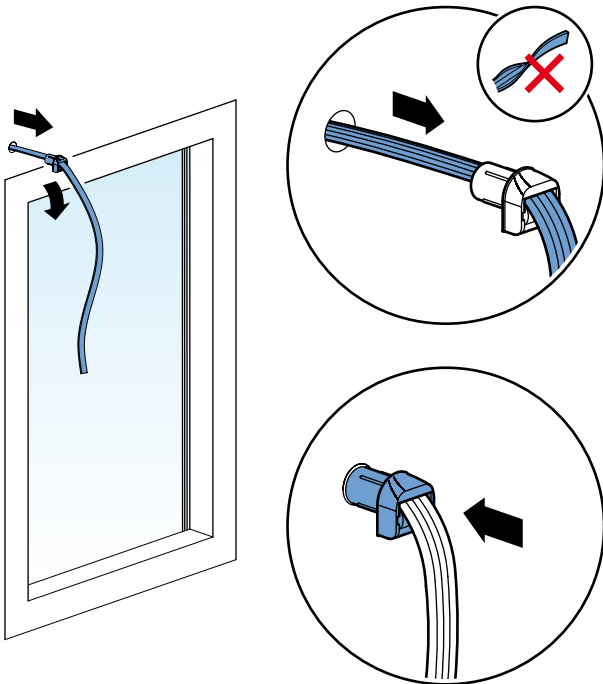


10. Brechen Sie den Kunststoffhaken ab, damit Spannung auf dem Bandaufwickler ist. Jetzt rollt die gesamte Länge des Bands automatisch auf den Bandaufwickler.

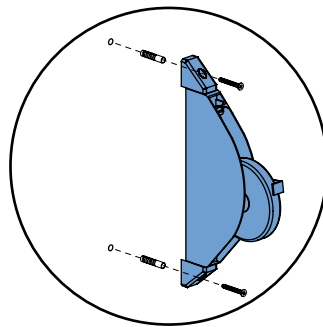
11. Die handbetätigte Fallarmmarkise ist betriebsbereit und kann jetzt von der Außenseite frei bedient werden.

## 5. Anweisungen zur Montage des Bandaufwicklers (innen)

1. Stecken Sie das Aufziehband im Haus durch das Führungsrad. Sicherstellen, dass das Aufziehband nicht verdreht ist.



2. Platzieren Sie das Führungsrad in der Bedienungsöffnung.

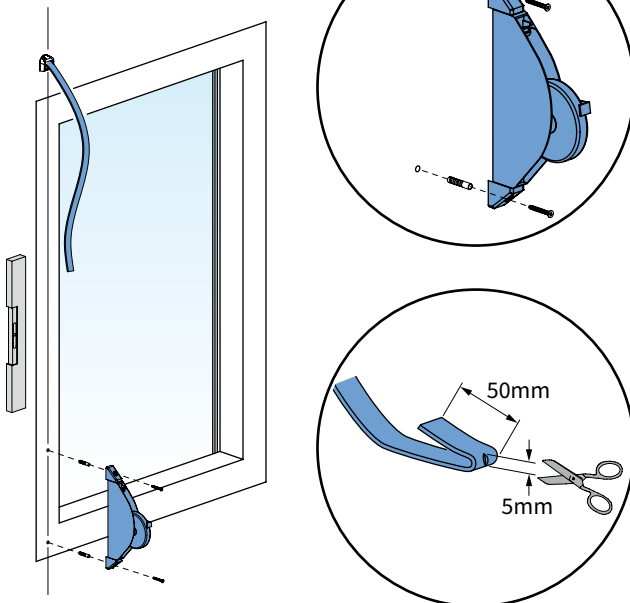


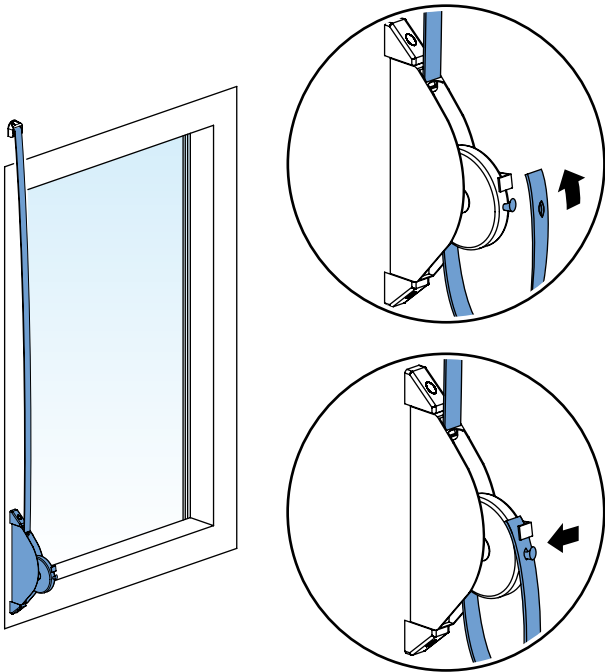
3. Bestimmen Sie die Position des Bandaufwicklers und markieren Sie die zwei Löcher auf dem Rahmen oder der Wand. Achten Sie darauf, dass die Füße in einer Linie stehen!

4. Bohren Sie die Löcher.

5. Bringen Sie die Dübel an und montieren Sie den Schalter mit zwei versenkten Schrauben.

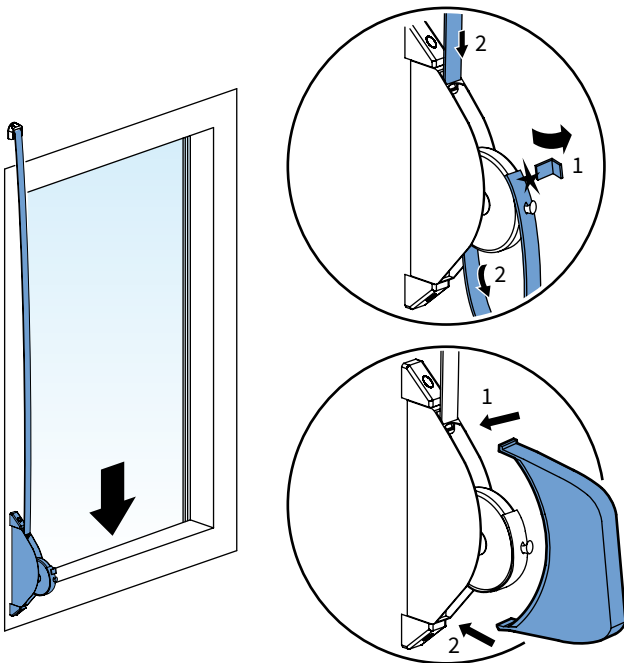
6. Falten Sie das Ende des Aufziehbands doppelt und schneiden Sie ein kleines Loch.





7. Holen Sie das Ende des Aufziehbands durch den Bandaufwickler und platzieren Sie das Loch über der Lippe, damit diese gut fest sitzt.

**Achtung!** Sie dürfen das Band nie vorzeitig kürzen! Die Länge des Bands brauchen Sie, wenn sich die Fallarmmarkise öffnet.



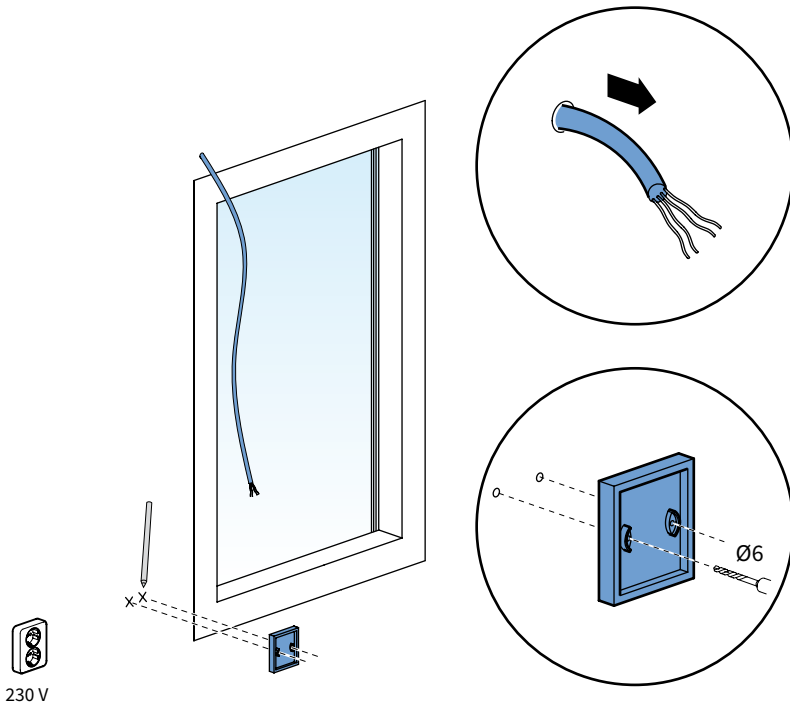
8. Brechen Sie den Kunststoffhaken ab, damit Spannung auf dem Bandaufwickler ist. Jetzt rollt die gesamte Länge des Bands automatisch auf den Bandaufwickler.

9. Platzieren Sie die Abdeckkappe über dem Bandaufwickler.

10. Die handbetätigte Fallarmmarkise ist betriebsbereit und kann jetzt von der Innenseite frei bedient werden.

**6. Anleitung zum Anbringen der elektrischen Bedienung (innen)**

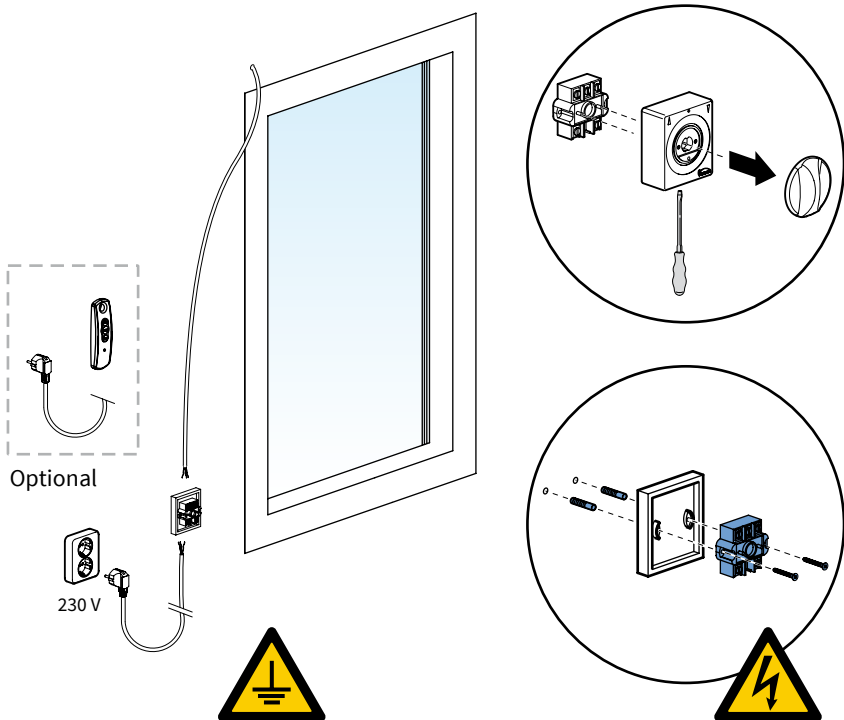
1. Bestimmen Sie die Position der Schalter im Haus und markieren Sie die 2 Löcher auf der Wand.



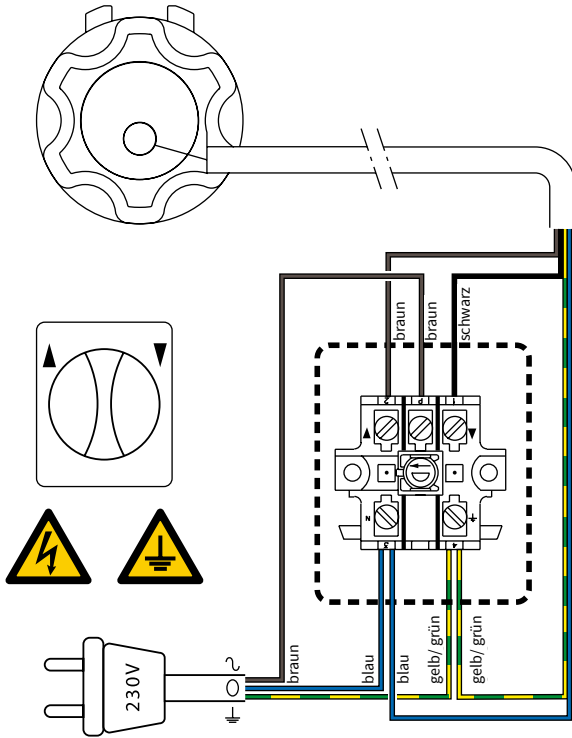
2. Bohren Sie die Löcher mit einem 6 mm Bohrer.

3. Öffnen Sie den Schalter mithilfe eines Flachkopfschraubendrehers.

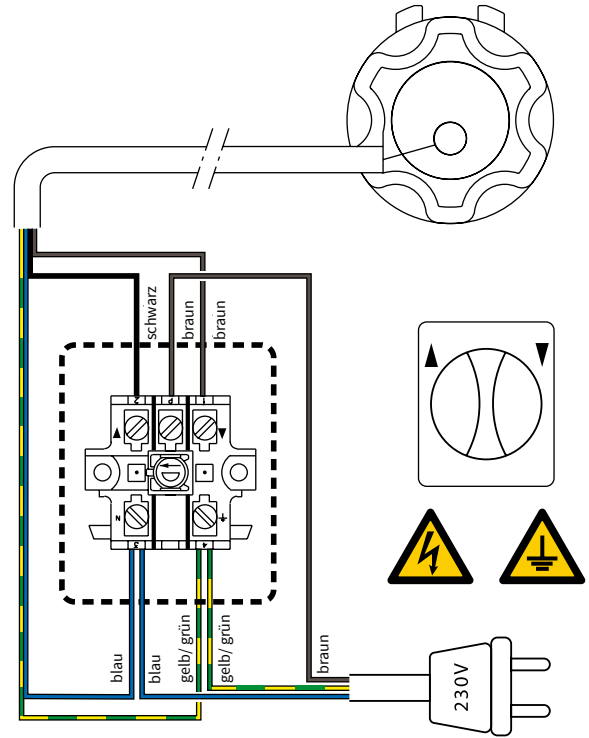
4. Sie die Dübel an und montieren Sie den Schalter mit zwei versenkten Schrauben. Stellen Sie sicher, dass der Strom dieser Gruppe ausgeschaltet und spannungslos ist!



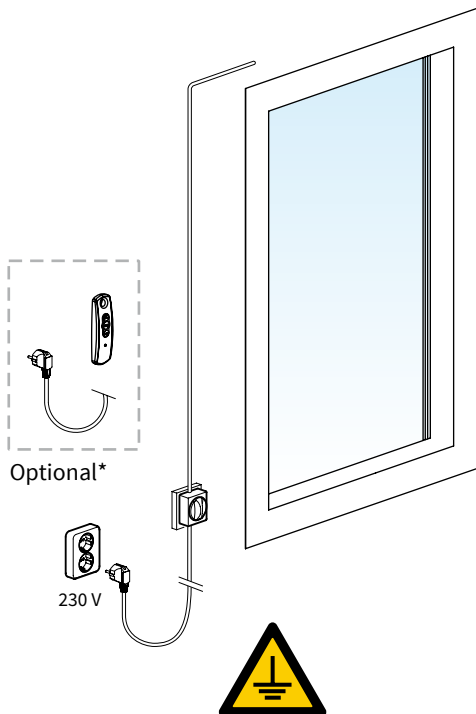
5. Schließen Sie das 3-adrige Kabel des Motors + Stecker entsprechend dem Plan unten an.  
Fragen Sie bei Bedarf einen Installateur.



Motor links (von außen gesehen)

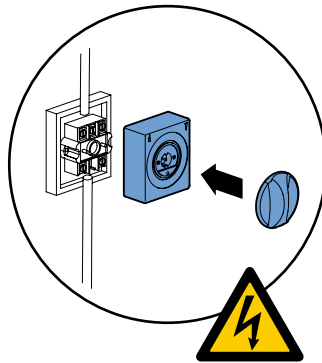


Motor rechts (von außen gesehen)



Optional\*

230 V



6. Montieren Sie den Schalter.

Bei einer Situation mit kabelloser Fernbedienung kann das 3-adrige Kabel direkt an die Steckdose angeschlossen werden.

7. Stecken Sie den Stecker in die Steckdose und schalten Sie den Strom ein.

Die Fallarmmarkise ist nun betriebsbereit.

\* Siehe mitgelieferte SOMFY Anleitung zum Einstellen der Fernbedienung.



## 7. Feststellen des Auslegerhalters

Öffnet den Schirm, damit Sie einen guten Zugang zum oberen Loch des Auslegerhalters haben. Bohren Sie das Befestigungsloch durch das freie Loch im Bügel. **Achtung!** Sorgen Sie dafür, dass kein Bohrstaub in die Scharniere des Auslegers kommt. Der Staub kann die Funktion der Scharniere behindern. Den Auslegerbügel festziehen.

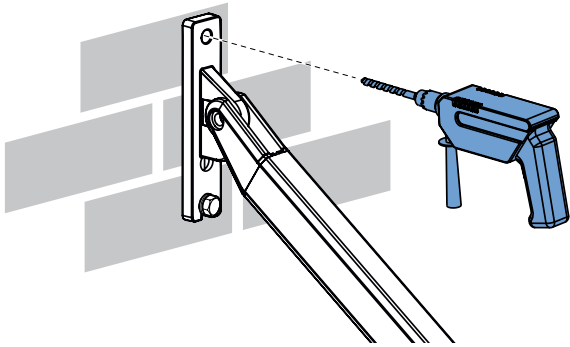


Abb. 7.1 Bohren Sie das Befestigungsloch

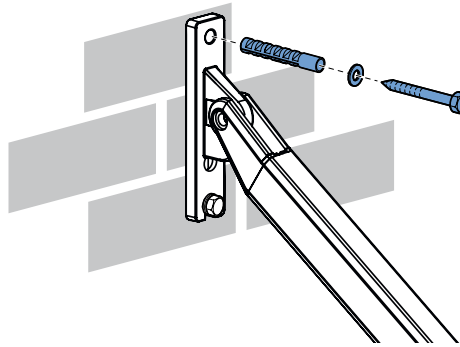


Abb. 7.2 Auslegerbügel festziehen

## 8. Volant

### 8.1 Anbringen des Volants

Befolgen Sie die Schritte unten zum Anbringen des Volants. Siehe Abbildung 8.1.

1. Nehmen Sie an einer Seite die Abdeckkappe von der Vorderleiste. Die Tuchsehne befindet sich in der Vorderleiste.
2. Schieben Sie die Tuchsehne in den Volant an der Seite, wo das Tuch offen ist.
3. Schieben Sie den Volant vorsichtig in die dafür bestimmte Aussparung. Achten Sie darauf, dass Sie den Volant gut begleiten, um Risse zu vermeiden!
4. Setzen Sie die Abdeckkappe wieder auf die Vorderleiste.

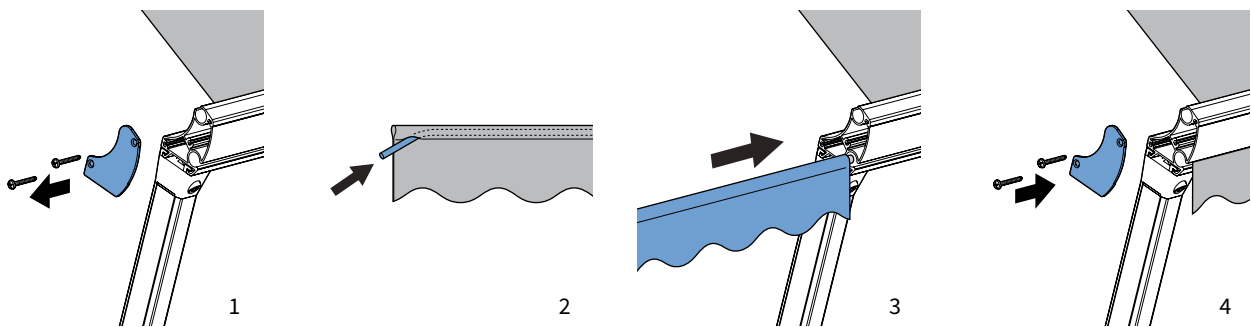


Abb. 8.1 Anbringen des Volants

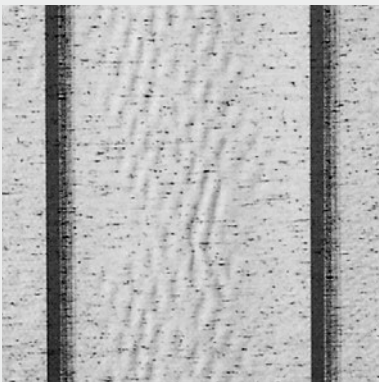
## Informationen für den Endverbraucher

In Ihrer Markise ist ein hochwertiges Tuch verarbeitet. Im Hinblick auf optimale Qualität haben wir uns für ein High-tech-Produktionsverfahren entschieden, bei dem in jedem Fertigungsschritt eine strenge Auswahl erfolgt. Durch Automatisierung, laufende Überwachung, Laboruntersuchungen und fein abgestimmte Nachbehandlungen wird absolut nichts dem Zufall überlassen. Dies erlaubt es uns, die Festigkeit wie auch die Stabilität und Nachhaltigkeit der Farben Ihres Tuchs für viele Jahre zu garantieren.

Auf der Basis einer in der Masse pigmentierten Polyacrylatfaser, die unseren Tüchern ihre außergewöhnliche Qualität verleiht, gilt diesen im Fertigungsprozess außergewöhnlich hohe Aufmerksamkeit. Trotzdem kann ihre Markise kleine Unregelmäßigkeiten aufweisen, die oft schwer festzustellen sind und sich nicht vermeiden lassen. Sie kommen bei jedem technischen Gewebe vor, verringern aber keinesfalls die technische Leistung und die Lebensdauer Ihres Tuchs.

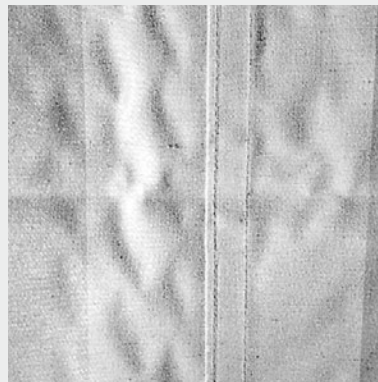
Sie können waffelförmig sein oder als Kreidestreifen, kleine Falten neben den Nähten oder in der Mitte des Tuchs bzw. Flors in Erscheinung treten. Ihr Verkäufer kann für diese Unvollkommenheiten nicht verantwortlich gemacht werden.

Motorkabel: falls gebrochen, keine Garantie.



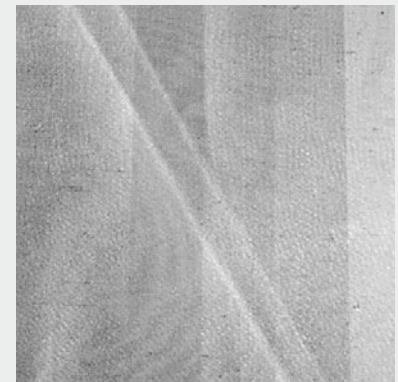
### **Waffelbildung oder Faltenbildung**

Alle technischen Gewebe können diese Waffelbildung in der Mitte des Tuches aufweisen. Sie sind vor allem bei Gegenlicht durch den unterschiedlichen Lichteinfall sichtbar.



### **Waffelbildung (Faltenbildung)**

Neben den Nähten, verursacht durch den unvermeidlichen Spannungsunterschied beim Aufrollen.



### **Kreidestreifen**

Durch die unvermeidliche Faltenbildung während des Produktionsprozesses können sich im Gegenlicht dunkle Streifen zeigen, die vor allem bei helleren Farben sichtbar sind.

Diese kleinen Unvollkommenheiten haben keinen Einfluss auf die Qualität des Tuchs und erfordern absolut keinen Tuchersatz. Informieren Sie uns aber bitte, wenn Sie hinsichtlich Farbechtheit, Fäulnisbefall oder Widerstand, kurz, der Grundmerkmale unserer 2-jährigen Garantie, Abweichungen bemerken.