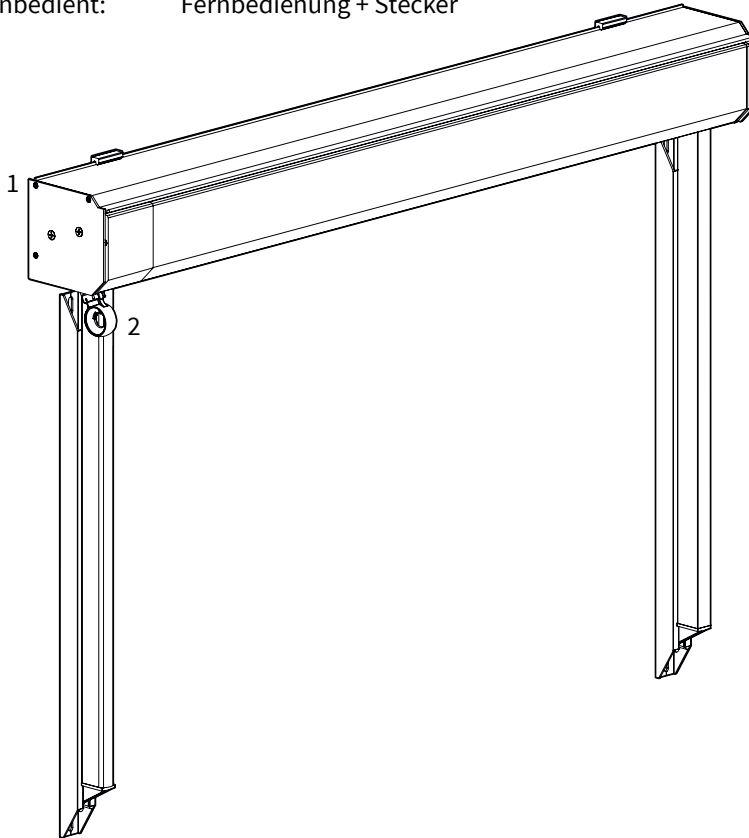


MONTAGEANLEITUNG  
**FALLARMMARKISE V170 - PALMA**

## Packungsinhalt

1. Fallarmmarkise \*
2. Bedienung
  - a. Manueller Betrieb: Kurbelstange
  - b. Manueller Betrieb: Manuelle Steuerung Mono innen (Ösenwickelkurbel innen + drehstange)
  - c. elektrisch:           Schalter + Stecker
  - d. fernbedient:        Fernbedienung + Stecker



\* abgebildete Markise ist handbedient

## Benötigtes Werkzeug

- Bohrmaschine
- Steinbohrer
- Kreuzschlitzschraubendreher
- Steckschlüssel 10/13/17
- Inbusschlüsselsatz
- Ratsche mit Verlängerung, Kappe 10/17 mm
- Rollbandmaß
- Wasserwaage
- Bleistift

Bei elektrischer Bedienung:

- Drahtschere
- Schlitzschraubendreher

## Wichtig vor dem Montieren

### Allgemeiner Warnhinweis

Wenn Sie die Markise selbst montieren, ist das Ihr eigenes Risiko. Verwenden Sie diese Anleitung nur als Hilfsmittel und nur für der Montage dieser speziellen Markise.

Wenn es Ihnen nicht selbst gelingt, dann können Sie sich immer für eine professionelle Montage entscheiden.

Das Montageteam Ihres Markisenhändlers steht Ihnen gerne zur Verfügung.

### Vorsicht vor Beschädigungen

Verwenden Sie zum Öffnen der Verpackung kein Messer oder andere scharfe Gegenstände. Der Inhalt könnte beschädigt werden. Legen Sie den Inhalt auf eine weiche Unterlage.

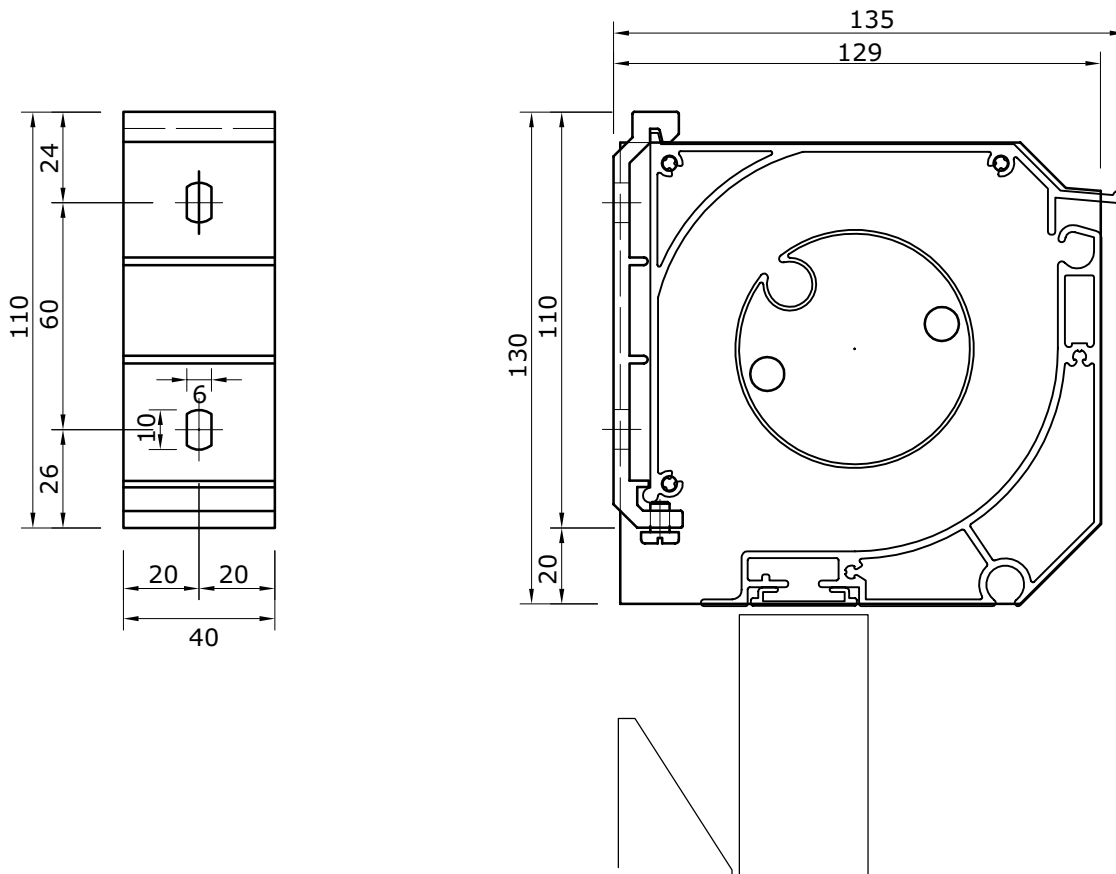
Vorsicht beim Bohren. Herabfallender Bohrstaub kann Beschädigungen verursachen.

Überprüfen Sie, ob der Rahmen bzw. die Fassade eben ist.

## Technische Daten V170 Palma

### Montage

Abmessungen in mm



Wandhalter

Markisenquerschnitt

### Breite (B)

min. 2000 mm

max. 8000 mm

## 1. Montage der Wandhalterungen

### 1.1 Markieren der Wandhalterungen

Die Wandhalterungen müssen 10 cm bis 15 cm von den Enden montiert werden (Abb. 1.1).

Eventuelle sonstige Wandhalterungen müssen gleichmäßig verteilt zwischen den beiden äußeren Wandhalterungen montiert werden.

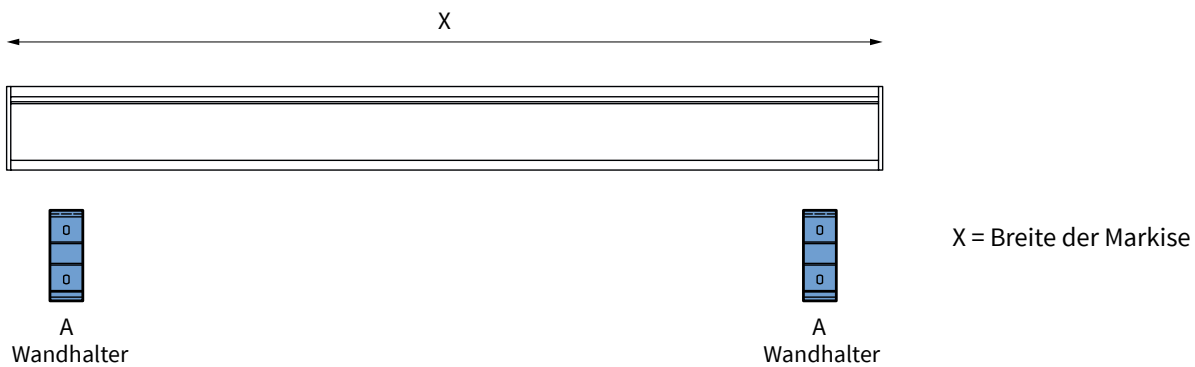


Abb. 1.1 Markieren der Wandhalterungen

Zeichnen Sie die Bohrlöcher der Wandhalterungen (A) an der Wand an. Diese müssen waagrecht und senkrecht wasserwaagengenau ausgerichtet werden. Siehe Abbildung 1.2. Sorgen Sie dafür, dass sich die zwei Montagelöcher je Wandhalterung in der Mitte eines Ziegels befinden. Siehe Abbildung 1.3. Verwenden Sie gegebenenfalls eine Schlagschnur zum Ausrichten.

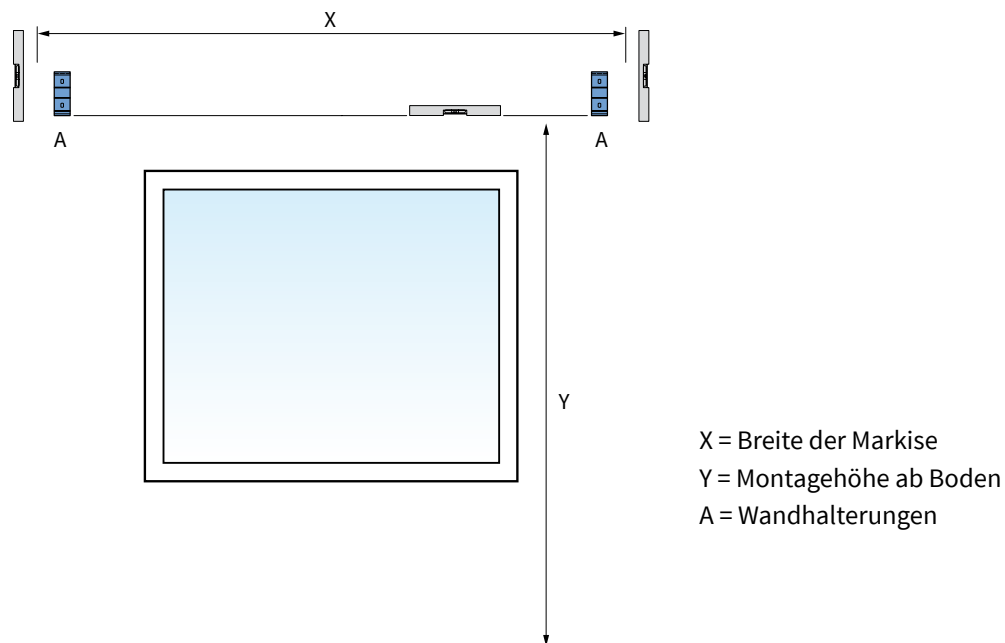


Abb. 1.2 Anbringung der Wandhalterungen

### 1.2 Bohren der Löcher

Bohren der Montagelöcher. Verwenden Sie dazu passende Dübel und Schrauben guter Qualität (standardmäßig A2 oder bei Seeklima A4).

Montieren Sie die Wandhalterungen und ziehen Sie die Schrauben fest an.

Siehe Abbildung 1.3.

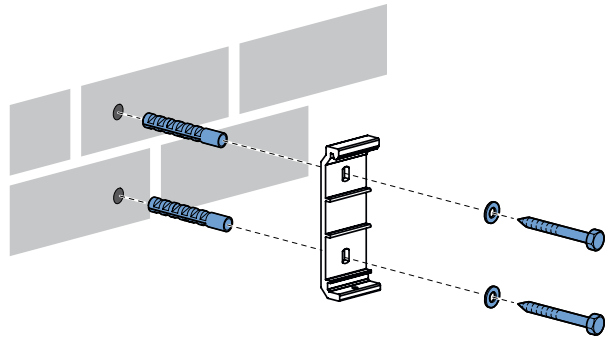


Abb. 1.3 Montage Wandhalterung

### 1.3 Bohren der Betriebsloch (bei Betrieb in Innenräumen)

1. Markieren Sie sorgfältig die Kabeldurchführung, an der das Kabel oder die Achse für den Betrieb sein soll. Elektrisch: Das Loch für das Kabel muss exakt auf Höhe des Ortes sein, an dem das Kabel herauskommt! Mono innen: Das Loch für die Achse muss exakt auf Höhe der Stelle sein, an der die Achse aus der Abdeckung kommt!

Siehe Abbildung 1.4 (Die Achse kann möglicherweise unter einem (vertikalen) Winkel durch die Wand verlaufen. Dieser Winkel sollte bei der Bestellung des Bildschirms im Voraus angegeben werden, siehe Abbildung 1.5)

2. Stellen Sie sicher, dass sich keine Rohre und dergleichen in der Wand befinden beim Bohren!! Verwenden Sie immer ein Regal an der Innenseite des Hauses, damit der Stuck nicht beschädigt wird. Elektrisch: Kabeldurchführung für Stromkabel: 10 mm. Mono innen: Loch für Achse:  $\pm 15$  mm.

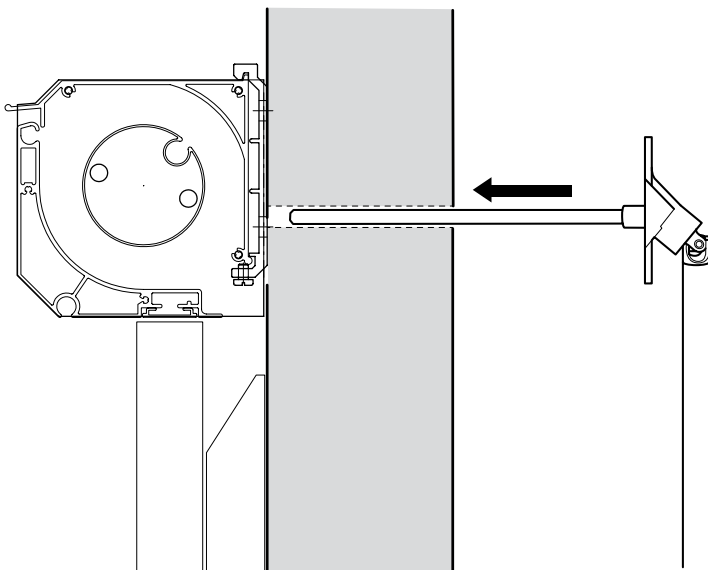


Abb. 1.4 Standard-Installation manuelle Steuerung Mono innen

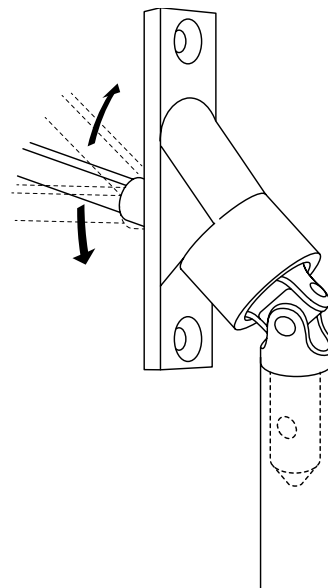


Abb. 1.5 Kniegelenk mit beweglicher Achse

### 1.4 Zusätzliche Wandhalterungen bei schwacher Wand

Wenn sich weniger als 5 Reihen Steine über dem Montageort befinden, müssen zusätzliche Wandhalterungen verwendet werden. Diese zusätzlichen Wandhalterungen verteilen die Kräfte über eine größere Wandfläche, so dass die Mauer oder Wand mehr Gewicht tragen kann. Siehe Abbildung 1.6.

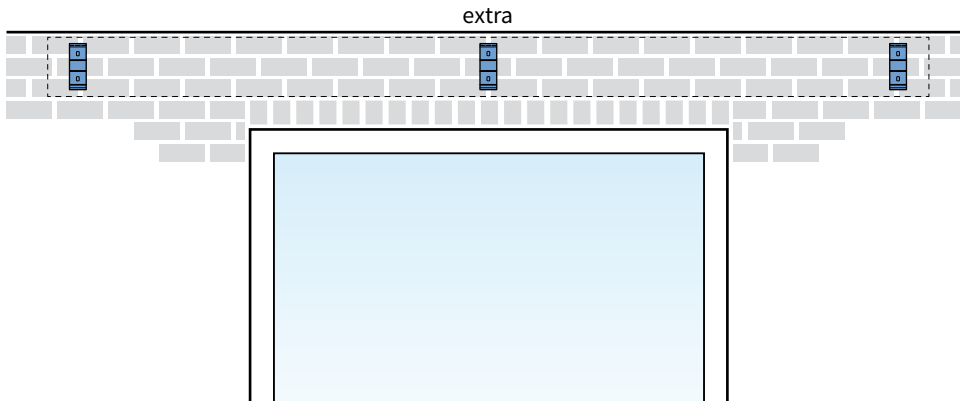


Abb. 1.6 Verwendung von zusätzlichen Wandhalterungen

## 2. Montage der Markise

### 2.1 Anbringen der Markisenhandbedienung außen

Hängen Sie die Markise in die Wandhalterungen ein. Siehe Abbildung 2.1 und 2.2 Fahren Sie fort mit Schritt 2.3 „Sichern der Markise“.

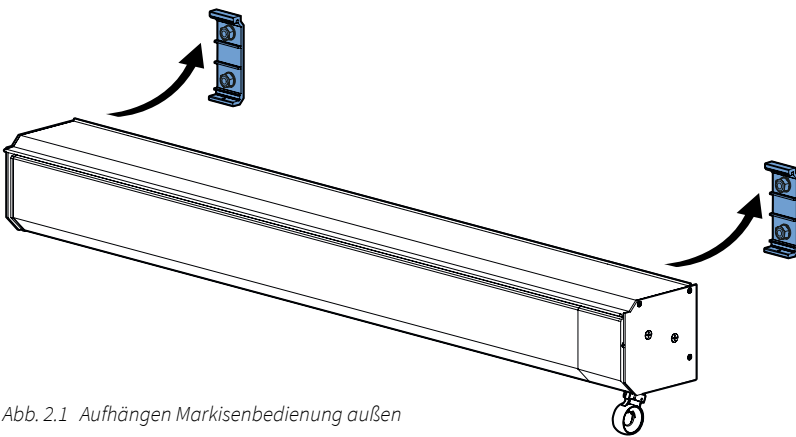


Abb. 2.1 Aufhängen Markisenbedienung außen

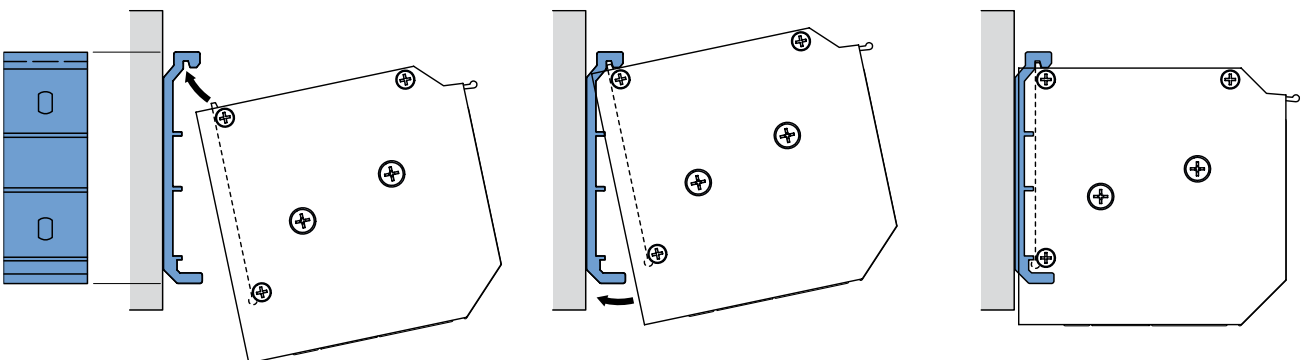
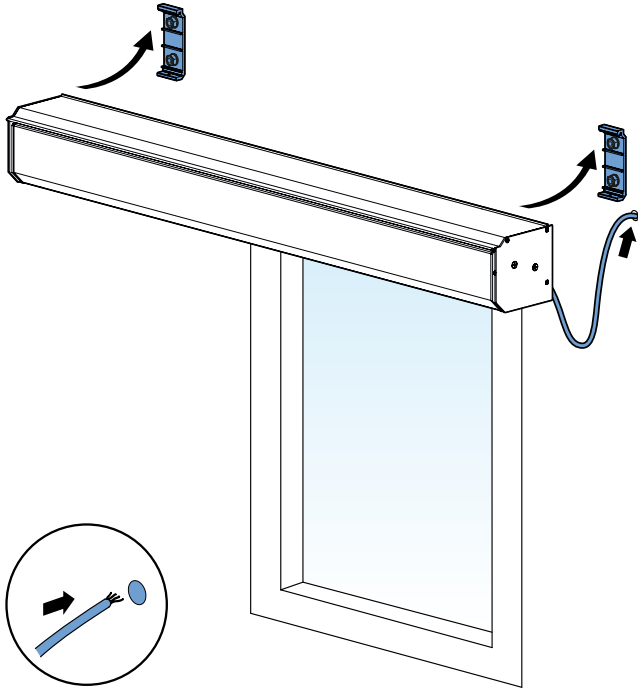


Abb. 2.2 Detail der Wandhalterung

## 2.2 Montage der Markise mit Bedienung innen

1. Hängen Sie die Markise in die Wandhalterungen ein. Siehe Abbildung 2.3 für elektrische Bedienung bzw. 2.4 für manuelle Steuerung Mono innen.
2. Kabel: Führen Sie das elektrische Kabel durch die gebohrte Durchgangsöffnung nach innen.



Kabel

Abb. 2.3 Aufhängen der elektrischen Markisenbedienung

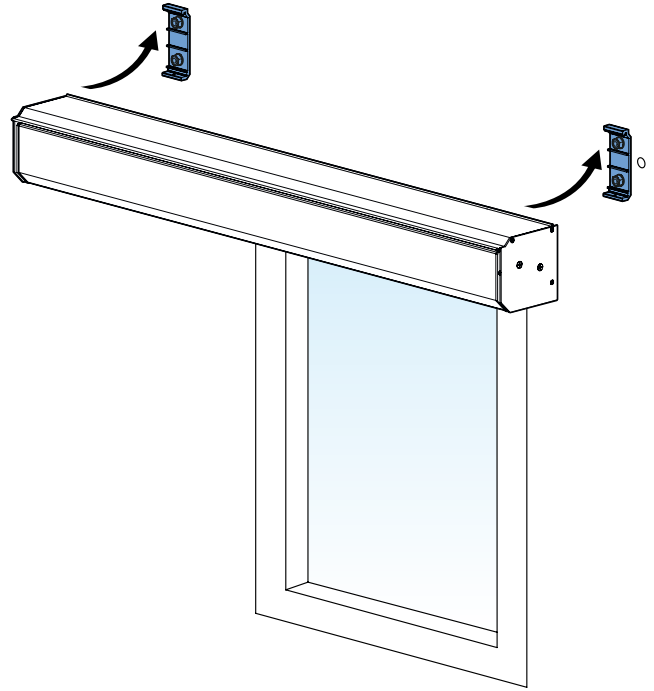


Abb. 2.4 Aufhängen der manuelle Steuerung Mono innen

## 2.3 Sicherung der Markise

1. Befestigen Sie die Wandhalterungen mit den mitgelieferten Sicherungsschrauben. Die Sicherungsschrauben müssen sich von Hand einsetzen lassen. Wenn dies nicht möglich ist, sind die Wandhalterungen nicht ordnungsgemäß ausgerichtet!
2. Setzen Sie die Sicherungsschrauben mit einer Vierteldrehung ein (nach links, wenn Sie unter der Markise stehen). Ziehen Sie die Sicherungsschraube mit der zugehörigen Mutter fest.

**Achtung!** Die Markise darf nicht ausgefahren werden, solange nicht die Sicherungsschrauben angebracht wurden.

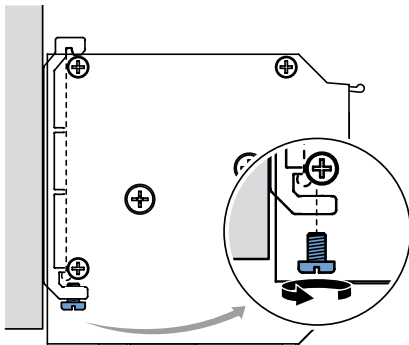
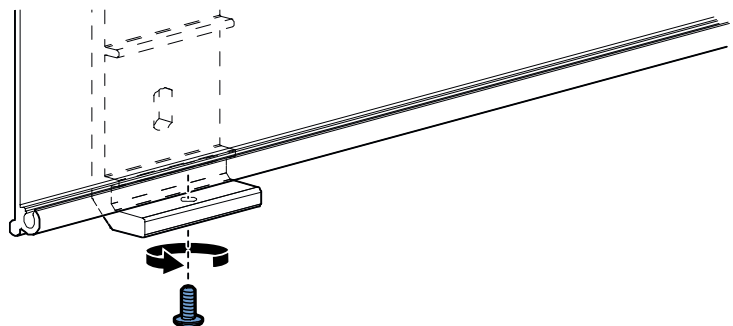


Abb. 2.6 Anbringen der Verriegelungsschrauben



### 3. Montage der Ausfallarme

#### 3.1 Anzeichnen der Bohrungen für die Ausfallarme

Markieren Sie die Ausfallarme gemäß nachfolgender Zeichnung. Sie müssen in einer Linie an der Wand anliegen. Bei ungleicher Position der Ausfallarme funktioniert die Markise nicht richtig. Die angegebenen Maße sind die kleinsten Maße, um die der Ausfallarm innerhalb der Fallarmmarkise liegen muss.

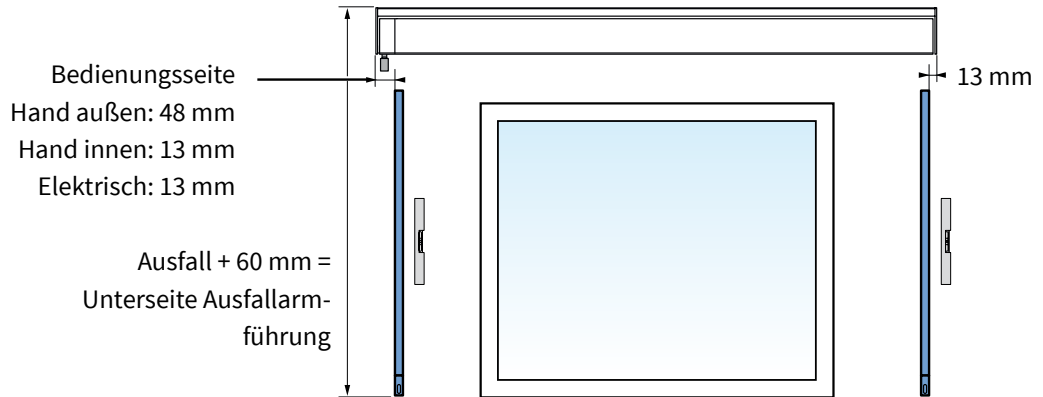


Abb. 3.1 Vermessen der Ausleger

#### 3.2 Bohren der Löcher

Bohren der Montagelöcher. Wir empfehlen, mit einem Steinbohrer zu bohren, wenn es sich um eine Beton- oder Steinwand handelt. Verwenden Sie dazu passende Dübel und Schrauben guter Qualität (standardmäßig A2 oder bei Seeklima A4). Montieren Sie den Ausfallarm an der Wand, indem Sie diesen zuerst an der Unterseite befestigen (Abb. 3.2). Entfernen Sie dann das Band um den Ausfallarm (Abb. 3.3). Achtung! Der Arm steht unter Spannung und klappt sofort aus! Befestigen Sie dann den Ausfallarm oben (3.4).

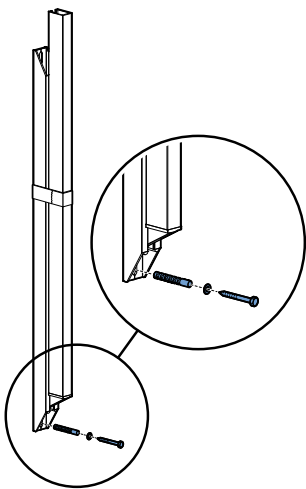


Abb. 3.2 Ausfallarm unten befestigen

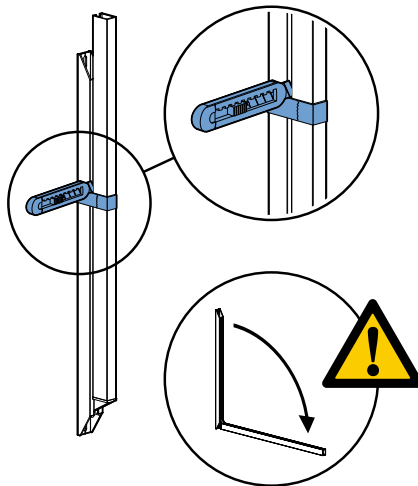


Abb. 3.3 Durchschneiden des Bands

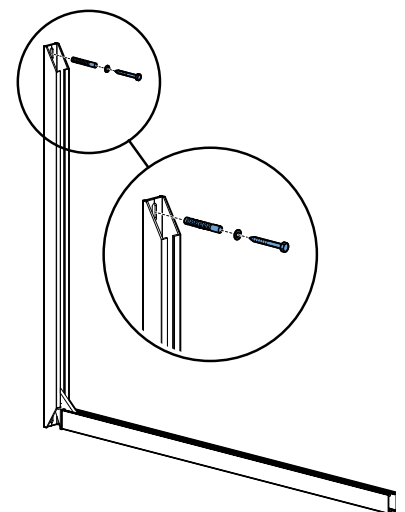


Abb. 3.4 Ausfallarm oben befestigen



### 3.3 Anbringung der Kopfstücke an den Armen

Schieben Sie die Kopfstücke in die Enden der Arme. Achten Sie darauf, dass die Kopfstücke nach unten weisen (Abb. 3.5). Ziehen Sie die Kopfstücke mit den mitgelieferten Schrauben fest (Abb. 3.6)

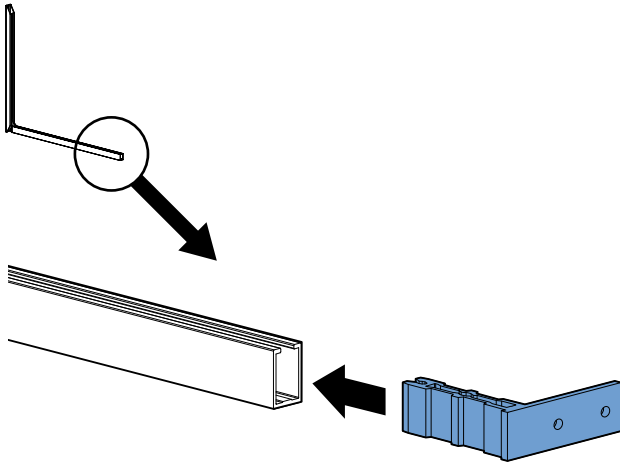


Abb. 3.5 Kopfstücke in den Armen

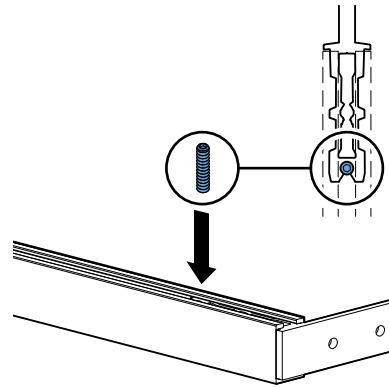


fig. 3.6 Kopfstücke befestigen

### 3.4 Arme an der Vorderleiste befestigen

Drehen Sie den Ausfallarm nach oben (Abb. 3.7) Achtung!! Der Arm steht unter Spannung. Schrauben Sie den Ausfallarm an der Befestigungsplatte in der Vorderleiste fest (Abb. 3.8). Wiederholen Sie diese Schritte für alle Arme.

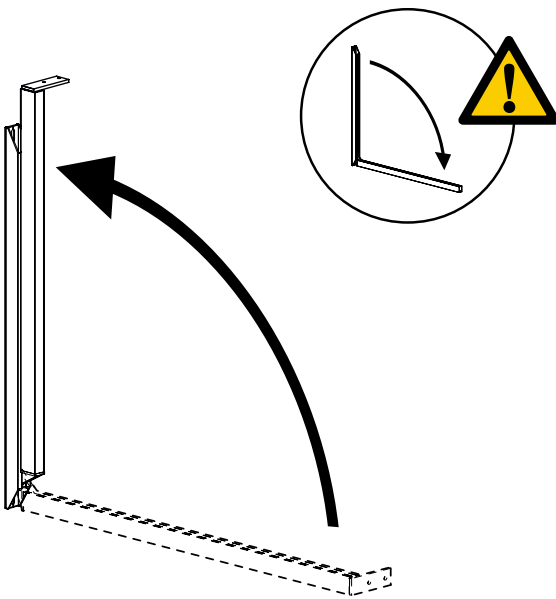


Abb. 3.7 Zurückklappen des Ausfallarms

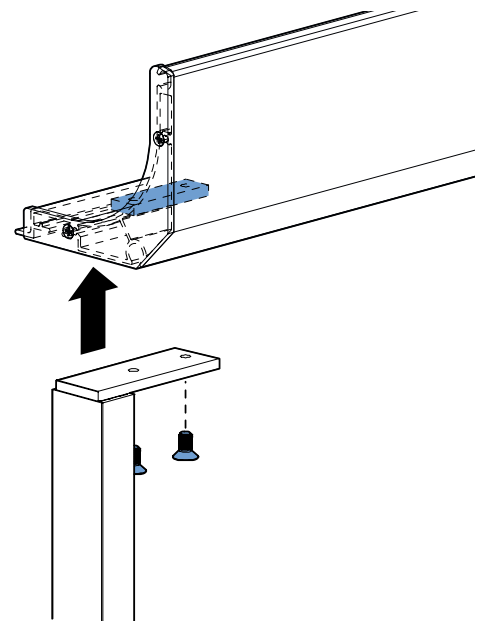
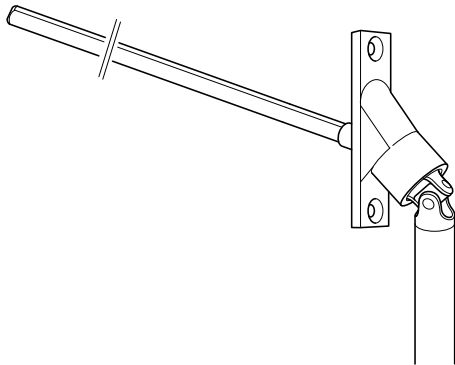
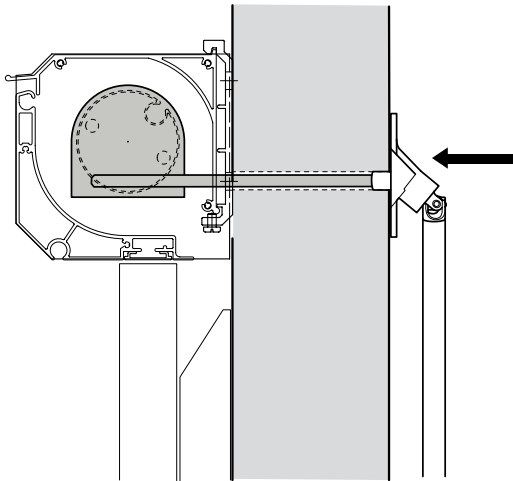


Abb. 3.8 Festschrauben des Ausfallarms

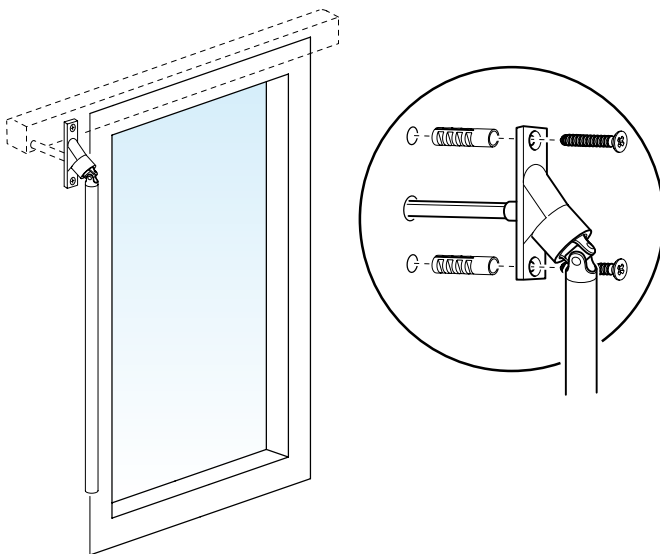
#### 4. Installationsanleitung manuelle Mono-Bedienung (innen)



1. Ermitteln Sie die Länge der Vierkantachse und schneiden Sie sie auf Maß.



2. Schieben Sie die Achse durch die Wand in die Windungen der Fallarmmarkise.

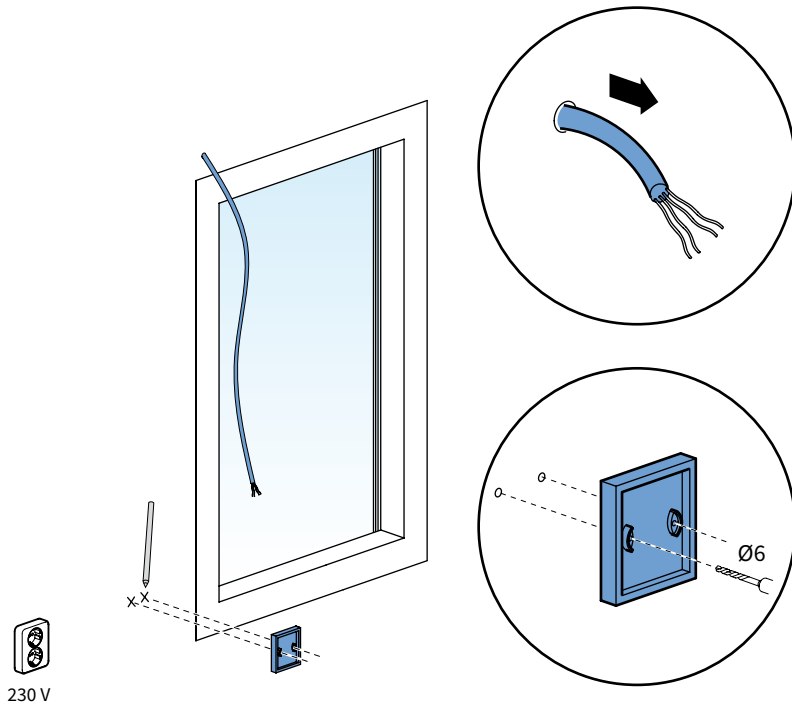


3. Positionieren Sie das Kniegelenk und markieren Sie die Bohrlöcher am Rahmen oder an der Wand. Achten Sie darauf, dass sich die Achse frei durch das Bohrloch bewegen kann!
4. Bohren Sie die Löcher.
5. Stecken Sie die Stopfen (optional) ein und montieren Sie das Kniegelenk mit zwei Senkkopfschrauben.

Die handbetriebene Fallarmmarkise ist einsatzbereit und kann nun von innen über die Kurbel frei betätigt werden.

## 5. Anleitung zum Anbringen der elektrischen Bedienung (innen)

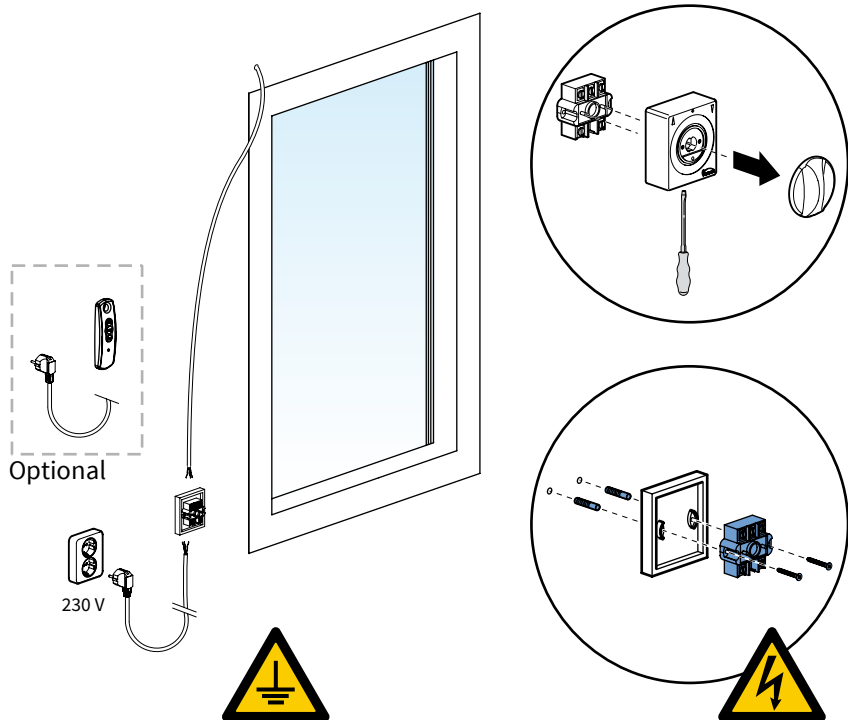
1. Bestimmen Sie die Position des Schalters im Haus und markieren Sie die 2 Löcher an der Wand.



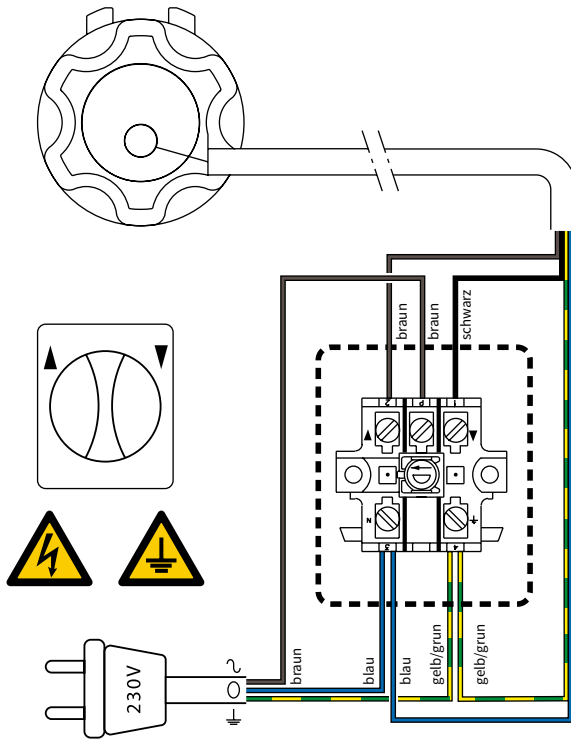
2. Bohren Sie die Löcher mit einem 6 mm-Bohrer.

3. Öffnen Sie den Schalter mit einem Schlitzschraubendreher.

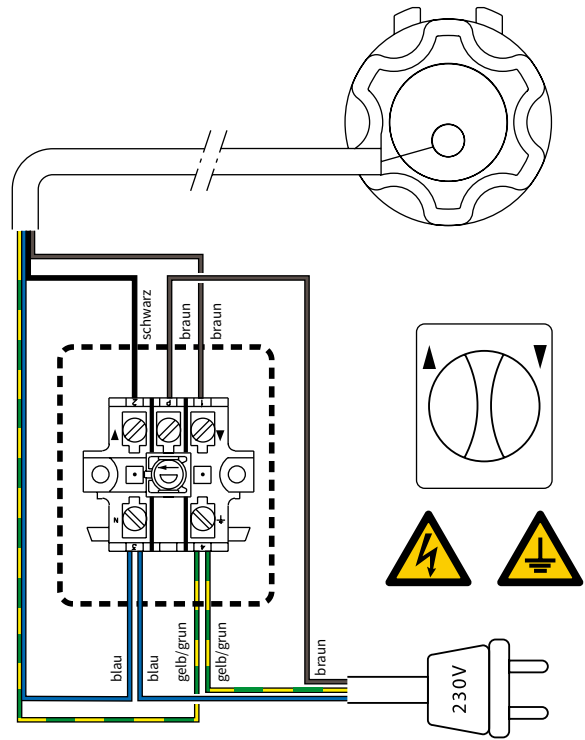
4. Setzen Sie die Dübel ein und montieren Sie den Schalter mit zwei Senkschrauben. Achten Sie darauf, dass der Strom dieser Gruppe ausgeschaltet und diese spannungslos ist!



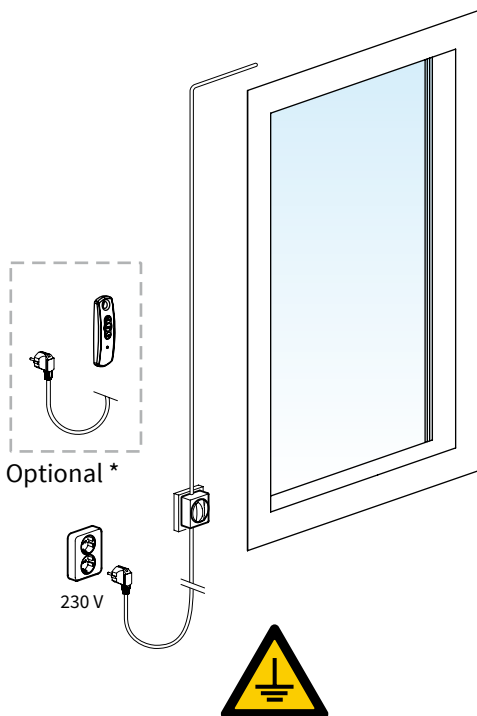
5. Schließen Sie das 4-adrige Kabel des Motors und das 3-adrige Kabel + Stecker gemäß nachfolgendem Schaltschema an. Ziehen Sie bei Bedarf einen Elektriker hinzu.



Motor links (von außen gesehen)



Motor rechts (von außen gesehen)



Optional \*

230 V

6. Montieren Sie den Schalter.

Bei Verwendung einer drahtlosen Fernbedienung kann das 3-adrige Kabel direkt an die Steckdose angeschlossen werden.

7. Stecken Sie den Stecker in die Steckdose und schalten Sie den Strom ein.

Die Fallarmmarkise ist nun betriebsbereit.

\* Siehe die mitgelieferte SOMFY Anleitung zum Einstellen der Fernbedienung.

## 6. Einstellen der Vorderleiste

Achten Sie darauf, dass die Vorderleiste über die gesamte Breite den gleichen Abstand zur oberen Abdeckung hat (Abb. 6.1). Für die Ausrichtung der Vorderleiste werden die Befestigungsschrauben des Ausfallarms um eine Umdrehung gelöst (Abb. 6.2). Der Ausfallarm kann jetzt etwas nach oben oder unten geschoben werden (Abb. 6.3). Wenn die Vorderleiste einwandfrei ausgerichtet ist, können Sie die Sicherungsschrauben des Ausfallarms wieder vollständig festziehen (Abb. 6.4).

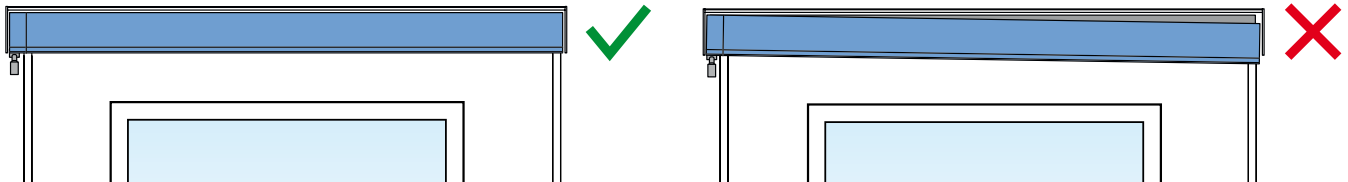


Abb. 6.1 Einstellbeispiele

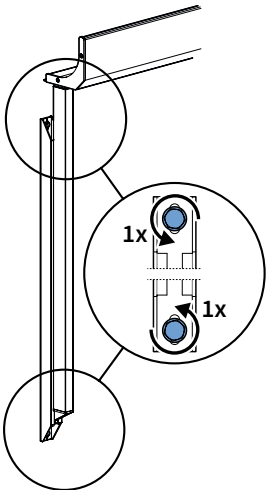


Abb. 6.2 Lösen der Befestigungsschrauben

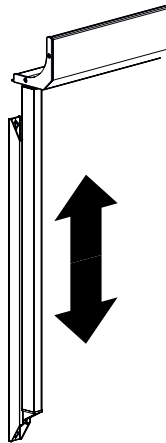


Abb. 6.3 Einstellen der Vorderleiste

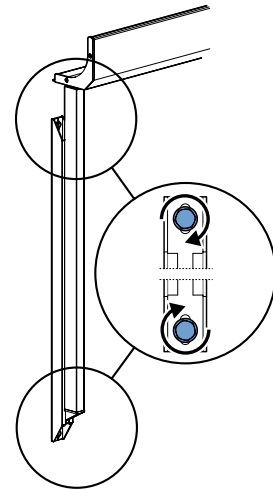


Abb. 6.4 Festziehen der Befestigungsschrauben

## 7. Volant

### 7.1 Anbringen des Volants

Für die Anbringung des Volants gehen Sie wie folgt vor: Siehe Abbildung 7.1.

1. Nehmen Sie an einer Seite die Abdeckkappe von der Vorderleiste ab. Der Tuchkeder wird in der Vorderleiste verstaut.
2. Schieben Sie den Tuchkeder an der Seite, an der das Tuch offen liegt, in den Volant.
3. Schieben Sie den Volant vorsichtig in die dazu vorgesehene Aussparung. Achten Sie darauf, dass Sie den Volant vorsichtig schieben, damit keine Risse entstehen!
4. Bringen Sie die Abdeckung wieder auf der Vorderleiste an.

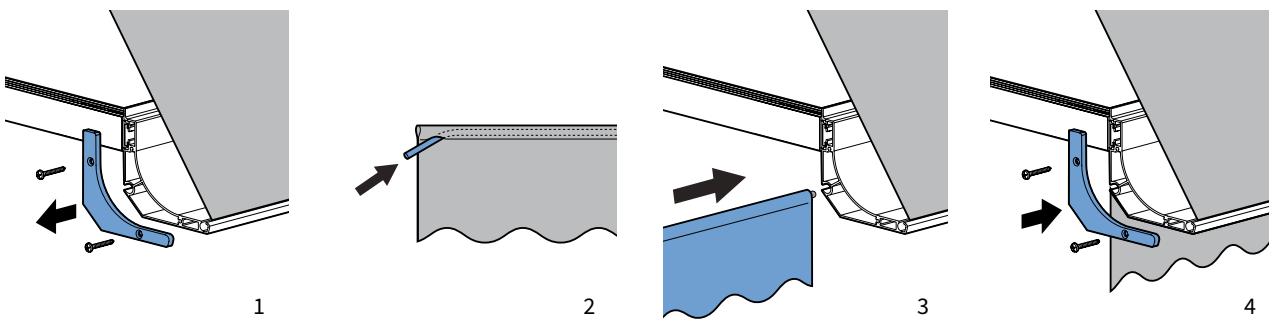


Abb. 7.1 Anbringen des Volants

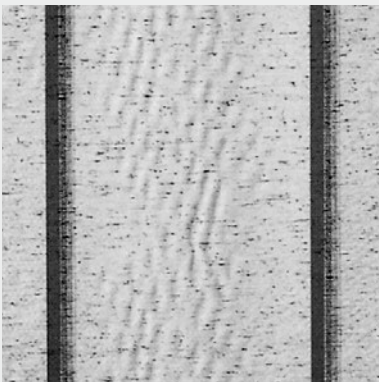
## Informationen für den Endverbraucher

In Ihrer Markise ist ein hochwertiges Tuch verarbeitet. Im Hinblick auf optimale Qualität haben wir uns für ein High-tech-Produktionsverfahren entschieden, bei dem in jedem Fertigungsschritt eine strenge Auswahl erfolgt. Durch Automatisierung, laufende Überwachung, Laboruntersuchungen und fein abgestimmte Nachbehandlungen wird absolut nichts dem Zufall überlassen. Dies erlaubt es uns, die Festigkeit wie auch die Stabilität und Nachhaltigkeit der Farben Ihres Tuchs für viele Jahre zu garantieren.

Auf der Basis einer in der Masse pigmentierten Polyacrylatfaser, die unseren Tüchern ihre außergewöhnliche Qualität verleiht, gilt diesen im Fertigungsprozess außergewöhnlich hohe Aufmerksamkeit. Trotzdem kann ihre Markise kleine Unregelmäßigkeiten aufweisen, die oft schwer festzustellen sind und sich nicht vermeiden lassen. Sie kommen bei jedem technischen Gewebe vor, verringern aber keinesfalls die technische Leistung und die Lebensdauer Ihres Tuchs.

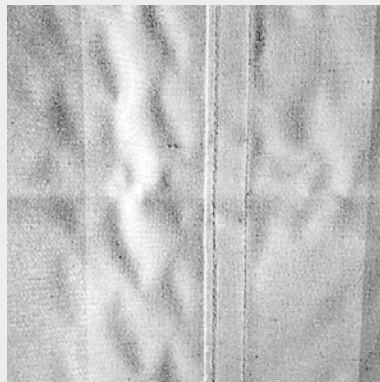
Sie können waffelförmig sein oder als Kreidestreifen, kleine Falten neben den Nähten oder in der Mitte des Tuchs bzw. Flors in Erscheinung treten. Ihr Verkäufer kann für diese Unvollkommenheiten nicht verantwortlich gemacht werden.

Motorkabel: falls gebrochen, keine Garantie.



### **Waffelbildung oder Faltenbildung**

Alle technischen Gewebe können diese Waffelbildung in der Mitte des Tuches aufweisen. Sie sind vor allem bei Gegenlicht durch den unterschiedlichen Lichteinfall sichtbar.



### **Waffelbildung (Faltenbildung)**

Neben den Nähten, verursacht durch den unvermeidlichen Spannungsunterschied beim Aufrollen.



### **Kreidestreifen**

Durch die unvermeidliche Faltenbildung während des Produktionsprozesses können sich im Gegenlicht dunkle Streifen zeigen, die vor allem bei helleren Farben sichtbar sind.

Diese kleinen Unvollkommenheiten haben keinen Einfluss auf die Qualität des Tuchs und erfordern absolut keinen Tuchersatz. Informieren Sie uns aber bitte, wenn Sie hinsichtlich Farbechtheit, Fäulnisbefall oder Widerstand, kurz, der Grundmerkmale unserer 2-jährigen Garantie, Abweichungen bemerken.