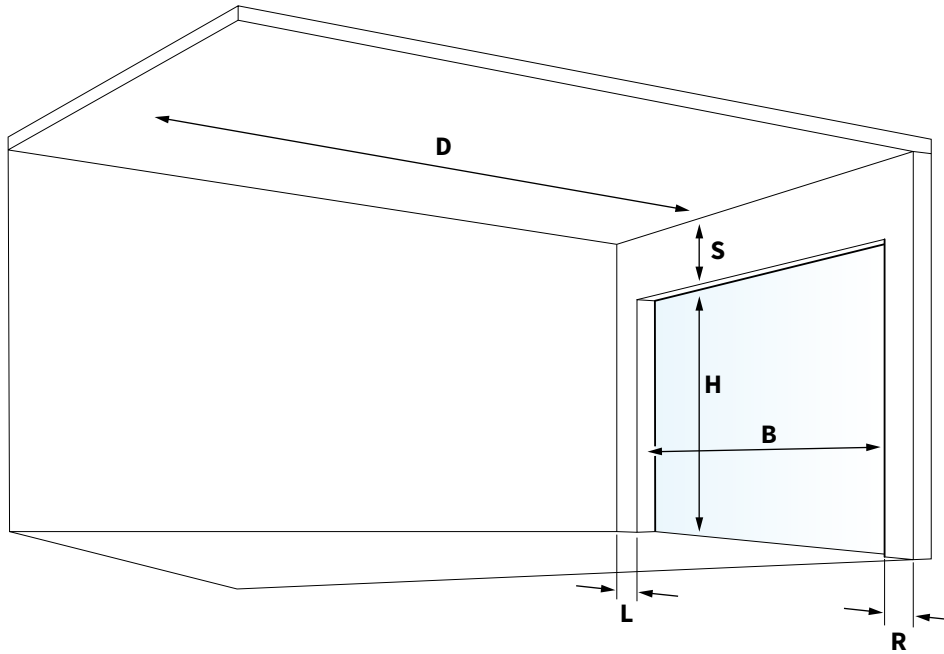


## Eine gute Vorbereitung!

Bevor Sie eine Garagentür bestellen, müssen Sie einige Maße messen.  
Es ist wichtig, dass Sie alle Maße in mm eingeben!



### 1. Breite (B) Lichtes Maß bei Bestellung angeben!

Die Breite messen Sie zwischen den Wänden der Öffnung.  
Mindestmaß = 1875 mm Höchstmaß = 5000 mm

B =  mm

### 2. Höhe (H) Lichtes Maß bei Bestellung angeben!

Die Höhe messen Sie zwischen dem Boden und der Unterseite der Öffnung.  
Mindestmaß = 1875 mm Höchstmaß = 3000 mm

H =  mm

### 3. Seitenraum links (L) und rechts (R)

Um die Garagentür zu montieren, brauchen Sie an beiden Seiten der Öffnung einen Mindestraum.  
Mindestmaß = 75 mm

L =  mm

R =  mm

### 4. Freier Platz oben (S)

Der freie Platz oben ist der Platz zwischen der Oberseite der Öffnung und der Unterseite der Decke über die ganze Garage.  
Mindestmaß = 190 mm

S =  mm

### 5. Einbautiefe (D)

Die Einbautiefe ist bei:

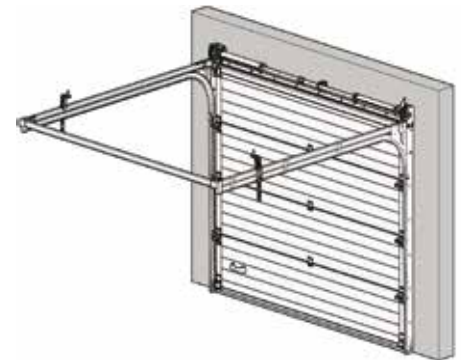
Handbedienung  $D = H + 640 \text{ mm}$

Elektrische Bedienung  $H < 2375 \text{ mm}$   $D = 3500 \text{ mm}$

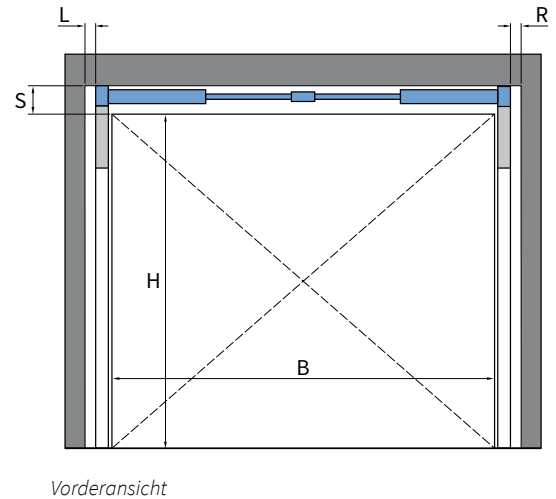
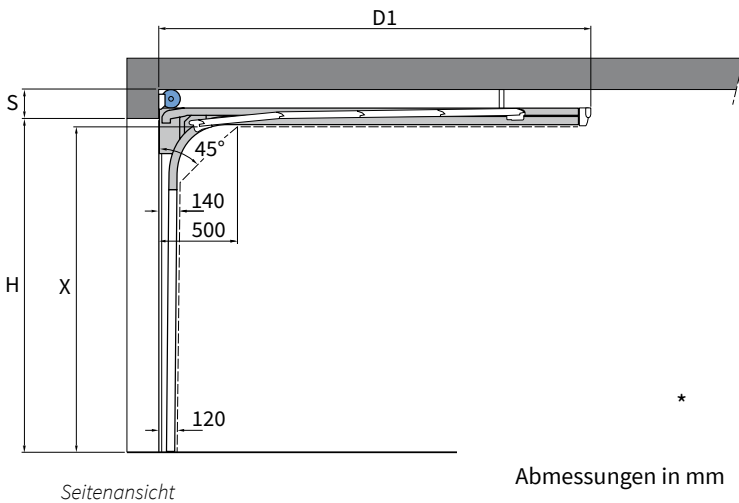
$H > 2375 \text{ mm}$   $D = 4600 \text{ mm}$

D =  mm

## Spezifikationen

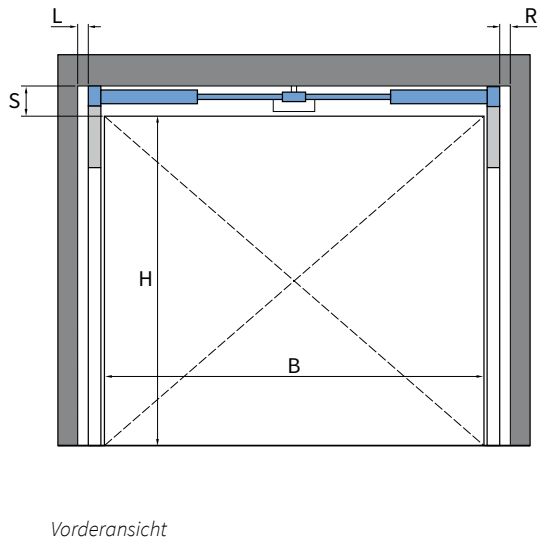
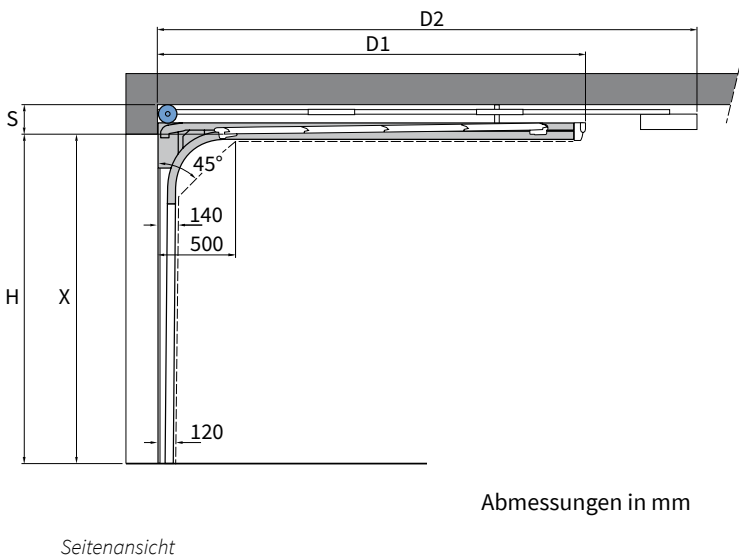


## Handbedienung



**\* Achtung!** Bei der handbetätigten Ausführung bleibt der untere Abschnitt 100 bis 150 [mm] im lichten Maß stehen.  
Die Durchfahrhöhe (X) = H - 150 [mm]

## Elektrische Bedienung



## **Punkte, die besondere Aufmerksamkeit verlangen!**

- Eine Sektionaltür wird von innen gegen die Öffnung montiert. Die Öffnung muss mit den beiden Seiten und der Oberseite eine Fläche bilden. Wenn die Oberseite gegenüber den beiden Seiten verschoben ist, muss der Unterschied aufgefüllt werden, bevor Sie montieren können.
- Die Einbautiefe gilt für die gesamte Breite der Garagentür. Es kann sich also eine Lampe im Weg befinden!

### **Tipps zum Anpassen der lichten Öffnung:**

Haben Sie nicht genügend Seitenraum (L+R), dann können Sie eine Anpassung der Öffnung der Einfassung montieren. Das heißt, dass Sie die Wand beispielsweise mit einem Holzbalken verbreitern können.

Haben Sie nicht genügend freien Platz oben (S), dann können Sie diesen mit einem festen Paneel oben verbreitern.

### **Allgemeiner Warnhinweis**

Wenn Sie das Verano®-Produkt selbst einmessen, ist das Ihr eigenes Risiko. Sie sind selbst verantwortlich für das Messen der richtigen Größen. Verwenden Sie diese Anleitung nur als ein Hilfsmittel und nur zum Einmessen dieses spezifischen Verano® Produkts. Sind Sie sich über das selbst Messen nicht sicher und Sie wollen kein Risiko auf ein falsch bestelltes Produkt eingehen? Nutzen Sie dann den Messservice Ihres Verano®Händlers.