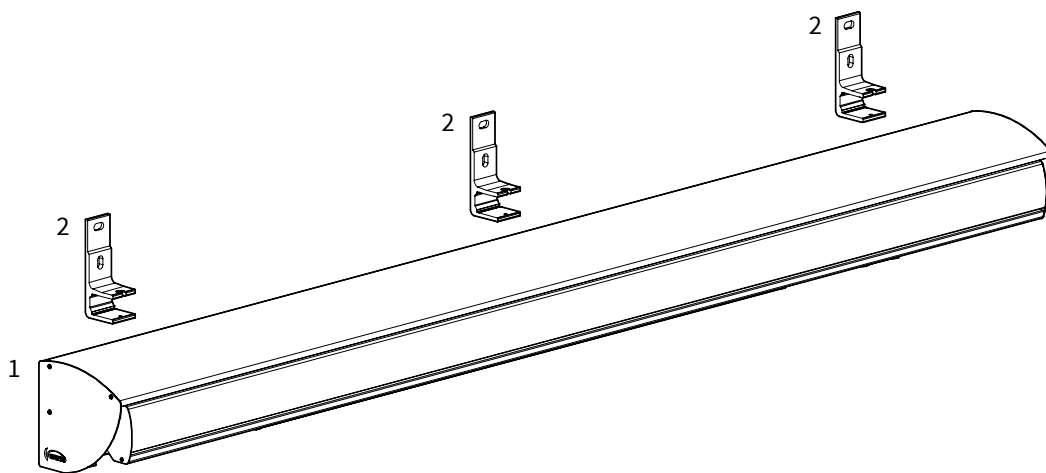


MONTAGEANLEITUNG  
**GELENKARM-MARKISE V306 - ALBUFEIRA**

## Inhalt

1. Gelenkarm-Markise \*
2. Wandhalter
3. Bedienung
  - a. Handbedienung: Kurbelstange
  - b. elektrisch: Schalter + Stecker
  - c. fernbedient: Fernbedienung + Stecker



\* abgebildete Markise ist elektrisch betätigt

## Notwendiges Werkzeug

- Bohrmaschine
- Steinbohrer 10/14 mm
- Kreuzschlitzschraubendreher
- Steckschlüssel 10/13/17
- Inbusschlüsselset
- Rollenmaß
- Wasserwaage
- Bleistift

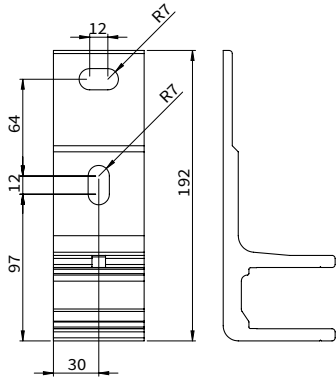
Bei elektrischer Bedienung:

- Schneidezange
- Schlitzschraubendreher

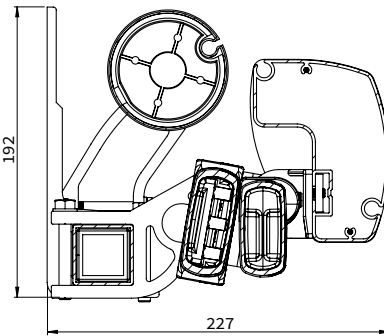
## Spezifikationen V306 Albufeira

### Wandmontage

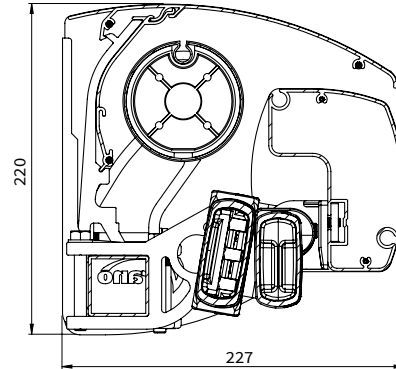
Abmessungen in mm



Vorderansicht Wandhalterung

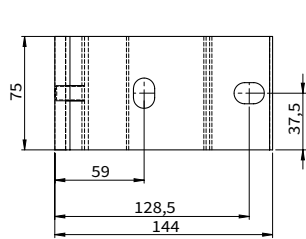


Markisenquerschnitt

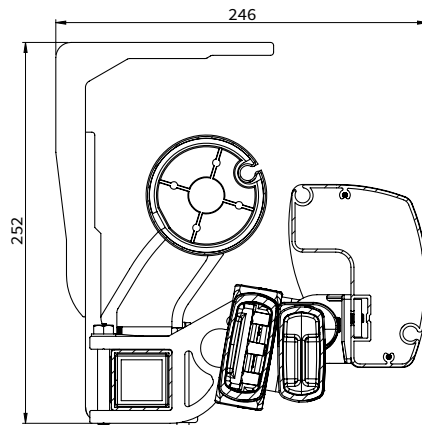


Markisenquerschnitt der Ausführung mit Gehäuse

### Deckenmontage



Aufsicht Deckenhalter



Markisenquerschnitt

### Mindestbreite pro Tuchauslage

| Auslage [mm] | Handbedienung [mm] | Elektrische Bedienung [mm] |
|--------------|--------------------|----------------------------|
| 2500         | 2-Arme             | 3365                       |
| 3000         | 2-Arme             | 3965                       |
| 3500         | 2-Arme             | 4565                       |
| 4000         | 2-Arme             | 5165                       |

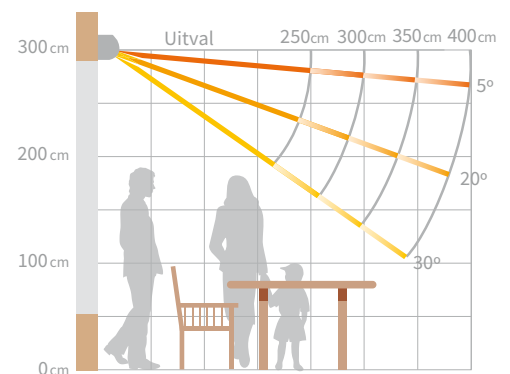
### Breite (B)

|                    |                   |
|--------------------|-------------------|
| mindestens 3315 mm | höchstens 7000 mm |
|--------------------|-------------------|

### Wandhalterungen Schema

| Typ Tuch | Tuch Länge [mm] | Auslage [mm] | Breite [mm] |      |      |      |      |      |      | Benötigte Anzahl Wandhalter |  |  |
|----------|-----------------|--------------|-------------|------|------|------|------|------|------|-----------------------------|--|--|
|          |                 |              | 3500        | 4000 | 4500 | 5000 | 5500 | 6000 | 6500 | 7000                        |  |  |
| Dickson  | 2700            | 2500         | 2           | 3    | 3    | 4    | 4    | 4    | 5    | 5                           |  |  |
| Dickson  | 3200            | 3000         |             | 3    | 4    | 4    | 4    | 5    | 5    | 5                           |  |  |
| Dickson  | 3500            | 3500         |             |      | 4    | 4    | 4    | 5    | 5    | 6                           |  |  |
| Dickson  | 4000            | 4000         |             |      |      |      | 4    | 5    | 6    | 6                           |  |  |

### Auslage



## Wichtig vor dem Montieren

### Allgemeiner Warnhinweis

Wenn Sie das Verano®-Produkt selbst montieren, ist das Ihr eigenes Risiko. Verwenden Sie diese Anleitung nur als Hilfsmittel und nur bei der Montage dieses spezifischen Verano® Produkts.

Wenn es Ihnen nicht selbst gelingt, dann können Sie sich immer für professionelle Montage entscheiden. Das Montageteam Ihres Verano®-Händlers steht Ihnen gerne bereit.

### Vorsicht vor Beschädigungen

Verwenden Sie beim Öffnen der Verpackung kein Messer oder einen anderen scharfen Gegenstand. Der Inhalt könnte beschädigt werden. Legen Sie den Inhalt auf eine weiche Unterlage.

Vorsicht beim Bohren. Fallender Bohrstaub kann Beschädigungen verursachen.

### Überprüfen Sie, ob die Fassade eben ist.

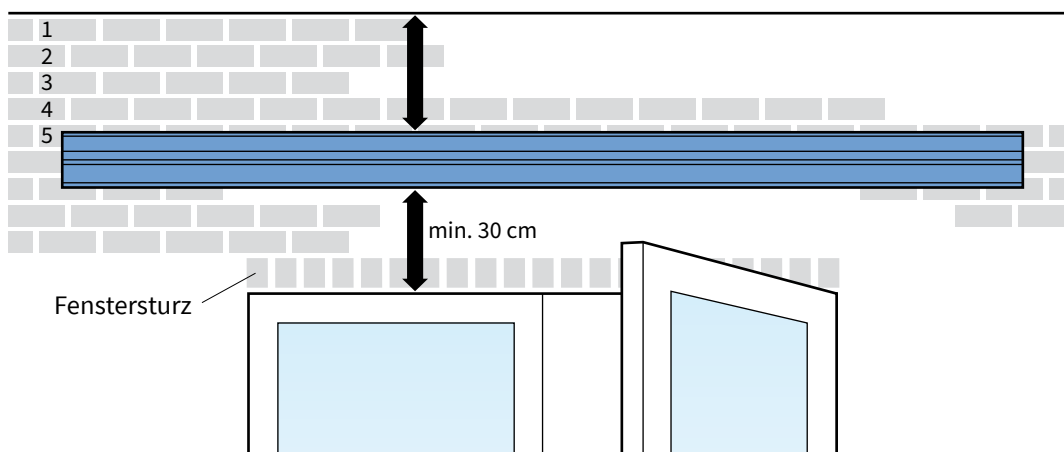
### Überprüfen Sie die Montagehöhe

Überprüfen Sie, ob Sie an Ihrer Fassade ausreichend Montagehöhe haben, um die Markise anzubringen. Über der Wandhalterung (Montagehalterung) müssen sich mindestens 5 Reihen Steine befinden, um zu viel Druck auf die Fassade zu vermeiden. Vor allem bei einem Ausbau ist das oft nicht der Fall. Es wird empfohlen, das obere Montageloch mitten in (mindestens) den 5. Stein von oben zu bohren.

### Wandstreifen

Wenn sich weniger als 5 Reihen Steine über der Wandhalterung befinden, müssen zusätzliche Wandhalter verwendet werden. Diese zusätzlichen Wandhalter verteilen die Kräfte über eine größere Wandfläche, wenn die Mauern/Wände zu schwach sind. Siehe Seite 5 für umfassende Anleitungen.

**Achtung!** Sorgen Sie dafür, dass kein Montagepunkt in den Fenstersturz kommt. Dies sind oft halbe Steine.



### Aufschlagende Tür

Wenn die Markise ganz geöffnet ist, hängt diese in einem Winkel nach unten. Wahren Sie bei nach außen aufschlagenden Türen mindestens 30 cm zwischen Rahmen und Markise.

Es wird empfohlen, die Markise höher als 30 cm über dem Rahmen aufzuhängen.

## 1. Montage der Wandhalter

### 1.1 Markieren der Wandhalter

Sehen Sie auf der Rückseite des Kassettenschirms nach den Stickern. Siehe Abbildung 1.1.

Die Wandhalter müssen am Ort der Sticker angebracht werden.

Eventuelle sonstige Wandhalterungen müssen gleichmäßig verteilt zwischen den zwei äußersten Wandhaltern montiert werden.

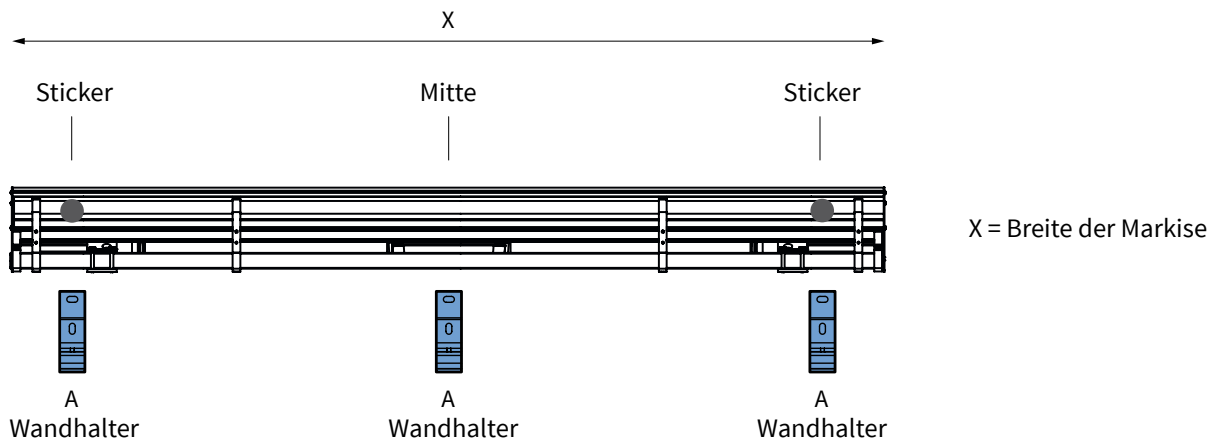


Abb. 1.1 Platz der Sticker

Markieren Sie die Bohrlöcher der Wandhalter (A) auf der Wand. Diese müssen, horizontal wie vertikal, wasserwaagengenau ausgerichtet werden. Siehe Abbildung 1.2.

Sorgen Sie dafür, dass sich die 2 Montagelöcher pro Wandhalter in der Mitte eines Steins befinden. Siehe Abbildung 1.3.

Verwenden Sie gegebenenfalls eine Kordel zum Ausrichten.

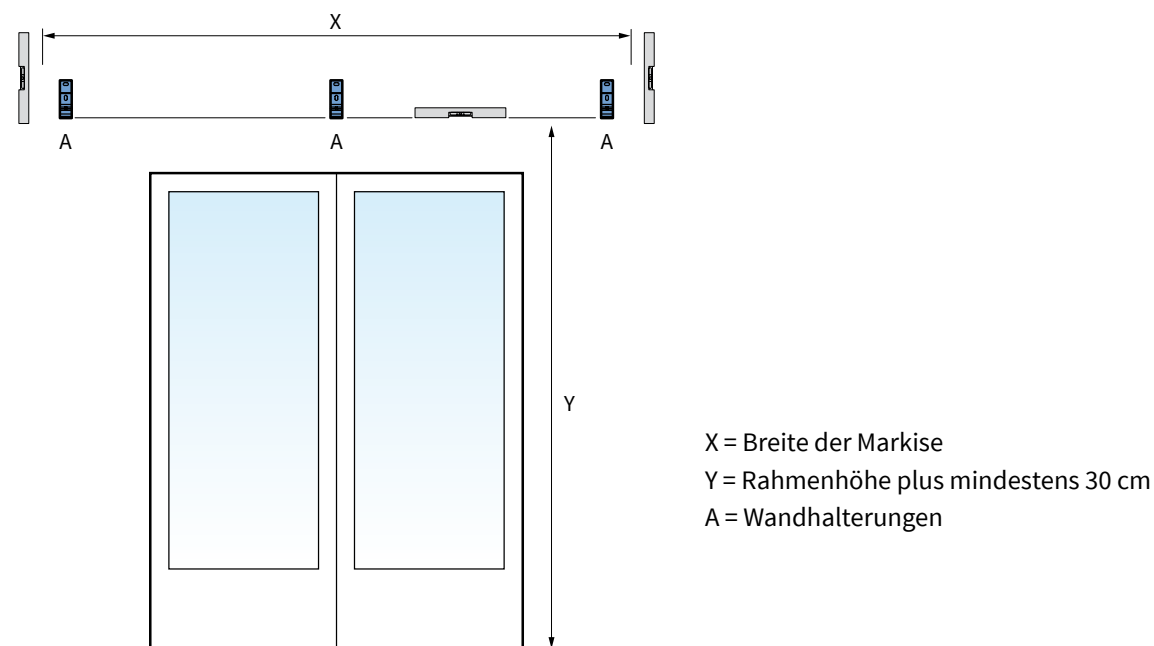


Abb. 1.2 Anordnung der Wandhalterungen

## 1.2 Bohren der Löcher

Bohren der Montagelöcher. Wir empfehlen, mit einem 14 mm Steinbohrer zu bohren, wenn es sich um eine Beton- oder Steinwand handelt. Verwenden Sie dazu passende Dübel und Schrauben in guter Qualität.

Montieren Sie die Wandhalter (A) und ziehen Sie die Muttern fest an.

Siehe Abbildung 1.3.

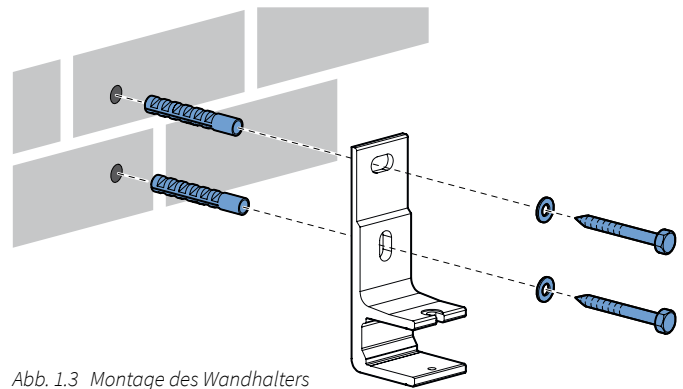


Abb. 1.3 Montage des Wandhalters

## 1.3 Bohren der Bedienöffnung

Haben Sie eine Wandbedienung und wollen diese innen anschließen?

Messen Sie dann den Ort der Bedienöffnung sorgfältig aus.

Dies hängt von Ihren persönlichen Vorlieben und der Situation ab.

Bohren Sie mit einem 10 mm Bohrer nach innen. Wenn Sie durch die Wand bohren, empfehlen wir, ein Brett gegen die Innenseite der Wand zu halten, um Beschädigungen Ihrer Wand zu vermeiden.

## 1.4 Zusätzliche Wandhalter bei schwacher Wand

Wenn sich weniger als 5 Reihen Steine über dem Montageort befinden, müssen zusätzliche Wandhalter verwendet werden. Diese zusätzlichen Wandhalter verteilen die Kräfte über eine größere Wandfläche, sodass die Mauer oder Wand mehr Gewicht tragen kann. Siehe Abbildung 1.4.

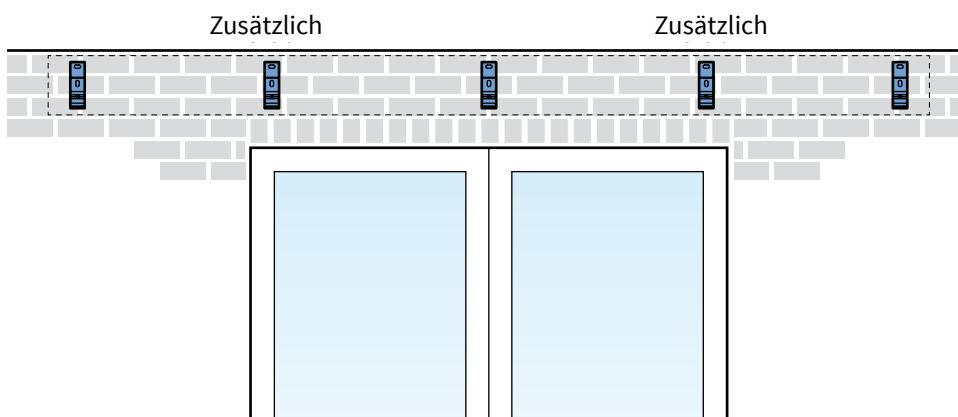


Abb. 1.4 Verwendung von zusätzlichen Wandhaltern

## 2. Montage der Markise

### 2.1 Anbringen der Markise

Hängen Sie die Markise in die Wandhalter. Siehe Abbildungen 2.1 und 2.2.

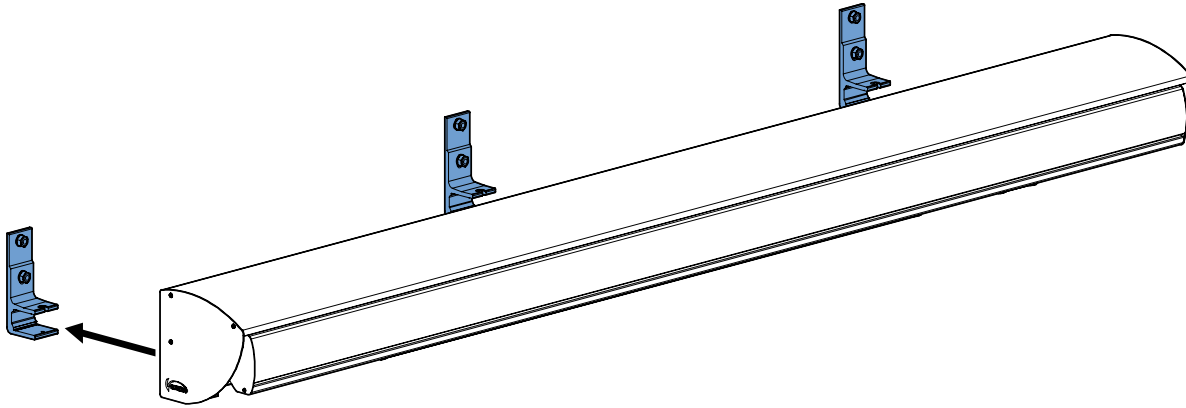


Abb. 2.1 Die Markise aufhängen

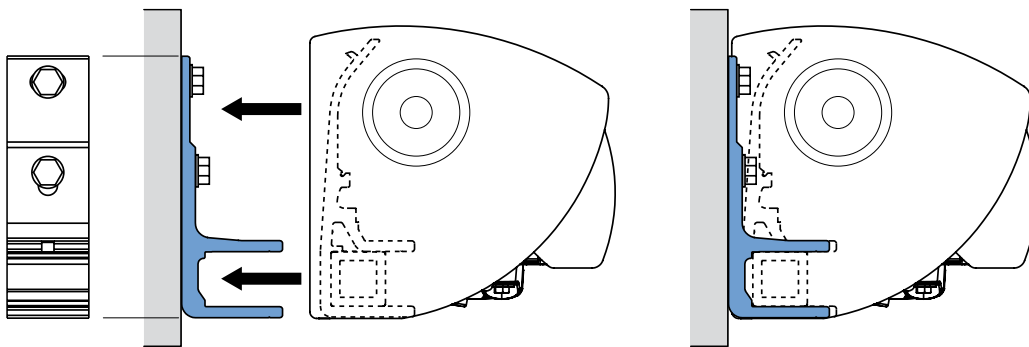


Abb. 2.2 Detail des Wandhalters

### 2.2 Sicherung der Markise

Verriegeln Sie die Wandhalter mithilfe der mitgelieferten Sicherungsschrauben. Siehe Abbildung 2.3.

**Achtung!** Die Markise darf nicht geöffnet werden, bevor die Sicherungsschrauben angebracht sind.

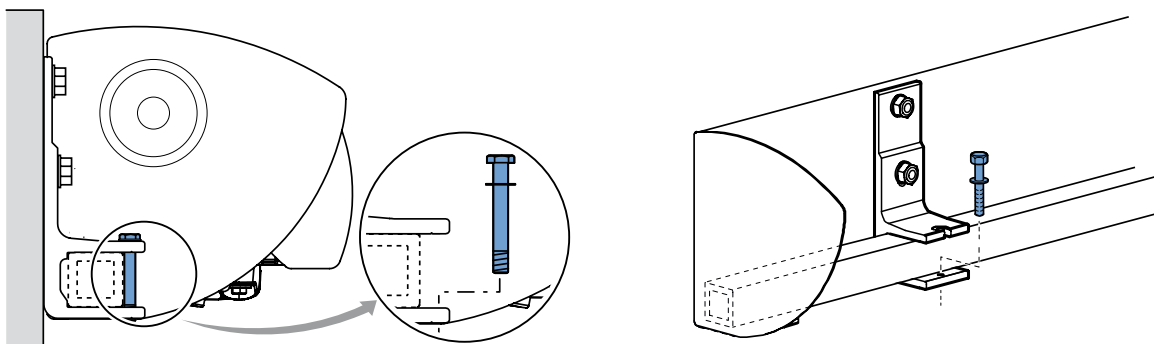


Abb. 2.3 Anbringen der Sicherungsschraube

## 3. Elektrische Wandbedienung

### 3.1 Anschluss der Wandbedienung

1. Überprüfen Sie die Position des Motors (links oder rechts) von außen gesehen!
2. Wenn Sie die Bedienung innen haben, führen Sie zuerst das Kabel durch das Loch in der Wand, das Sie zuvor gebohrt haben.
3. Schließen Sie das 4-adrige Kabel des Motors und das 3-adrige Kabel mit Stecker entsprechend dem Plan unten an.
4. Stecken Sie den Stecker in die Steckdose.
5. Die Markise ist jetzt angeschlossen. Bevor Sie mit der Installation fortfahren, überprüfen Sie zunächst, ob sich die Markise korrekt ausrollt.

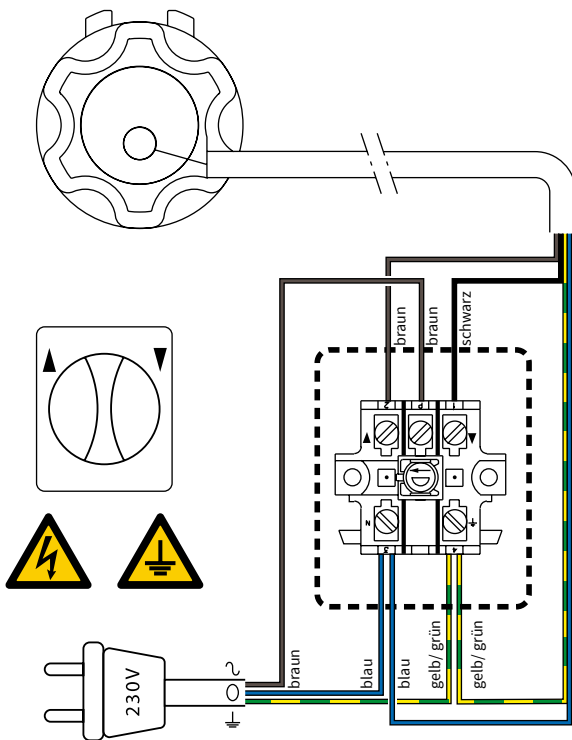


Abb. 3.1 Motor links (von außen gesehen)

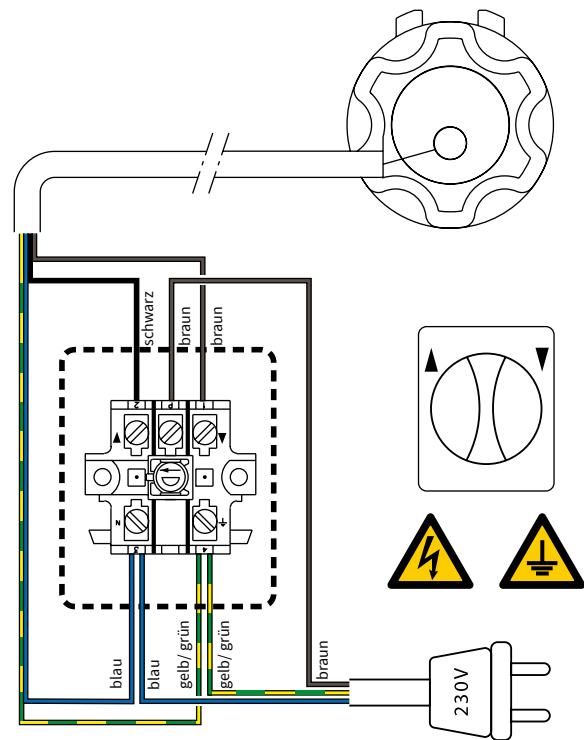


Abb. 3.2 Motor rechts (von außen gesehen)

### TIPP! Kitten des Lochs

Bei einem Stromkabel nach innen empfehlen wir, das Loch zuzukitten, durch das das Kabel nach innen verläuft. Dies verhindert, dass Feuchtigkeit nach innen zieht. Achtung! Machen Sie das sowohl innen als auch außen.

### 3.2 Standardwerkseinstellung

Die Motorbedienung ist standardmäßig eingestellt.

Siehe hierfür die mitgelieferte Anleitung für den Motor und die eventuelle Fernbedienung.



## 4. Fernbedienung

### 4.1 Anschluss der Fernbedienung

Befolgen Sie die Schritte unten:

1. Wenn Sie die Stromquelle innen haben, führen Sie zuerst das Kabel durch das Loch in der Wand, das Sie zuvor gebohrt haben.
2. Montieren Sie den Stecker gemäß dem Farbschema unten:
  - Braun 220V
  - Blau 220V
  - Gelb/Grün Erdung
  - Schwarz Nicht anschließen
  - Weiß Nicht anschließen
  - Orange Nicht anschließen
3. Stecken Sie den Stecker in die Steckdose.
4. Die Markise ist jetzt angeschlossen. Bevor Sie mit der Installation fortfahren, überprüfen Sie zunächst, ob sich die Markise korrekt ausrollt.

### TIPP! Kitten des Lochs

Bei einem Stromkabel nach innen empfehlen wir, das Loch zuzukitten, durch das das Kabel nach innen verläuft. Dies verhindert, dass Feuchtigkeit nach innen zieht. Achtung! Machen Sie das sowohl innen als auch außen.

## 5. Neigungswinkel

### 5.1 Standardwerkseinstellung

Die Durchlaufhöhe der Vorderleiste ist standardmäßig zwischen 1,80 und 1,90 Meter eingestellt bei einer Montagehöhe von 2,70 Meter.

### 5.2 Einstellen des Neigungswinkels

Wenn Sie die Markise anders als die standardmäßige Werkseinstellung einstellen wollen, dann befolgen Sie die Schritte unten:

1. Lassen Sie die Markise ganz auslaufen. Die Armverbindungen befinden sich links und rechts am Anfang der Gelenkarme (an der Kastenseite). Siehe Abbildung 5.1.
2. Drehen Sie Mutter #1 eine Umdrehung los (Steckschlüssel 17). Heben Sie die Vorderleiste beim Losdrehen etwas an, damit sich die Stellschraube leicht bewegt. Siehe Abbildung 5.2.
3. Drehen Sie die Inbusschraube #2 als Ganzes heraus. Drehen Sie dann an der Inbusschraube #3 für steigende oder sinkende Bewegung  
Linksherum = Vorderleiste geht hoch, rechtsherum = Vorderleiste geht runter.
4. Schritt 3 an der anderen Seite wiederholen, bis die Vorderleiste wasserwaagengenau steht.
5. Steht die Vorderleiste auf der gewünschten Höhe, dann an beiden Seiten Inbusschraube #2 wieder hineindrehen und Mutter #1 festziehen.

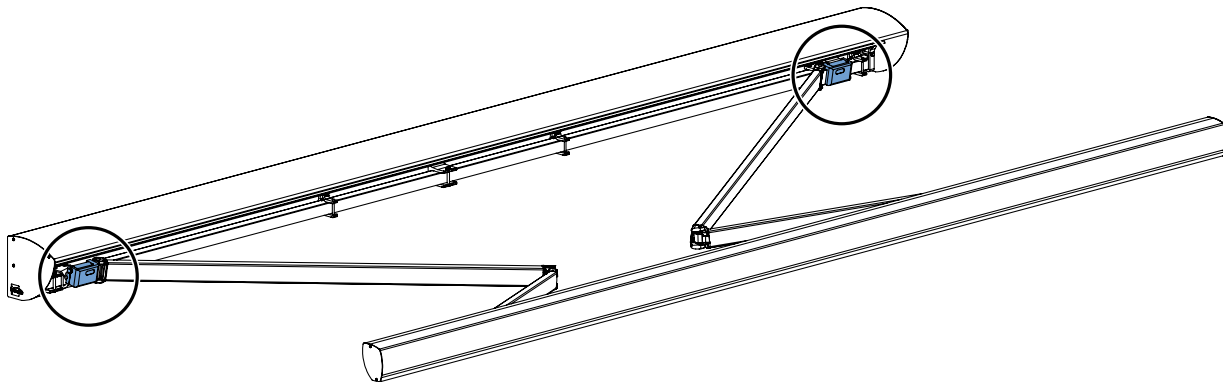


Abb. 5.1 Lage der Armverbindungen

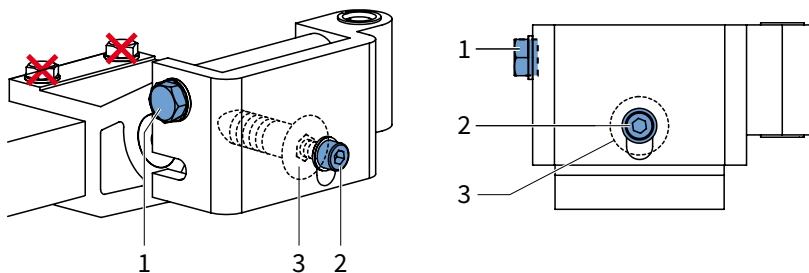


Abb. 5.2 Detail Armverbindung links

**Achtung!** Kommen Sie nicht an die Muttern mit einem roten Kreuz.

## 6. Vorderleiste

### 6.1 Einstellen der Vorderleiste

Die richtige Position ist erreicht, wenn die Vorderleiste perfekt an die obere und untere Kappe anschließt, wenn die Markise geschlossen ist.

Siehe Abbildung 6.1.

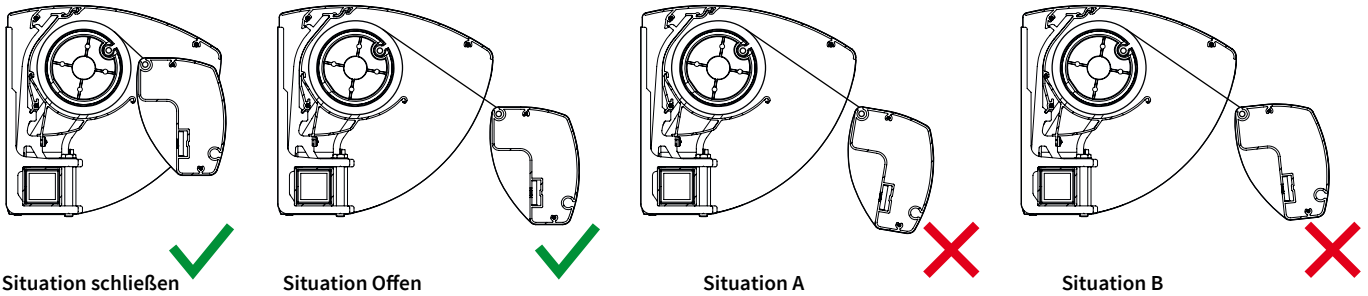


Abb. 6.1 Position der Vorderleiste

Befolgen Sie die Schritte unten, wenn die Öffnung zwischen Blende und Vorderleiste zu groß ist.

1. Lassen Sie die Markise ungefähr einen halben Meter herauslaufen.
2. Am Ende der Gelenkarme (an der Seite der Vorderleiste) befinden sich die Armverbindungen. Siehe Abbildung 6.2.
3. Drehen Sie Inbusschraube #1 eine Umdrehung los.
4. Abhängig von der Situation A oder B drehen Inbus #2 ein Stück hinein oder heraus.

Siehe Abbildungen 6.1 und 6.3.

5. Steht die Vorderleiste in der gewünschten Position, dann ziehen Sie Inbus #1 wieder fest.
6. Schließen Sie die Markise.

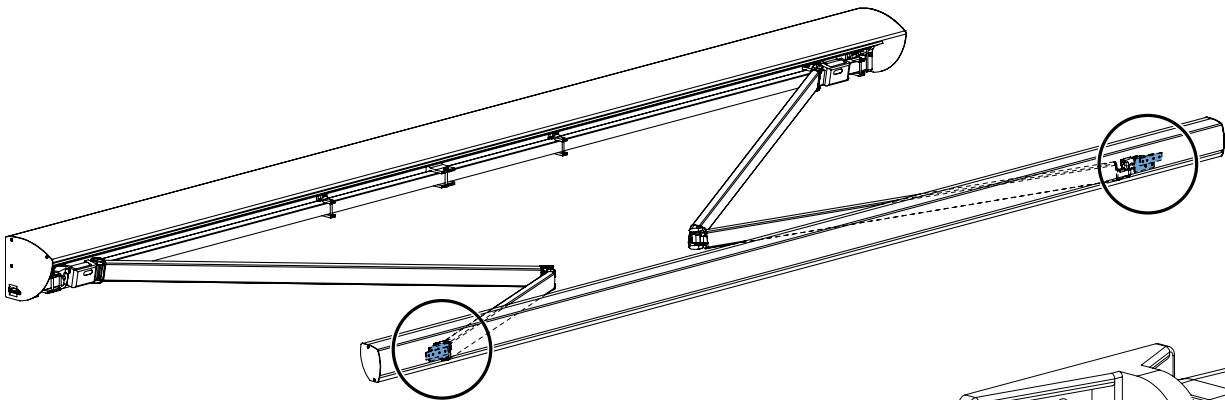


Abb. 6.2 Lage der Armverbindungen

**Achtung!** Das Tuch muss immer unten entlang laufen.

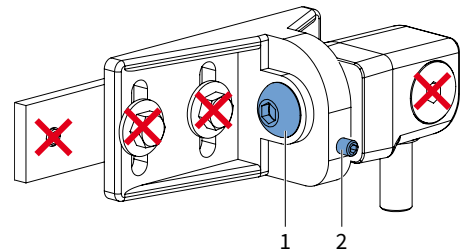


Abb. 6.3 Detail Armverbindung

## 7. Volant

### 7.1 Anbringen des Volants

Befolgen Sie die Schritte unten zum Anbringen des Volants. Siehe Abbildung 6.1.

1. Nehmen Sie an einer Seite die Abdeckkappe von der Vorderleiste. Die Tuchsehne befindet sich in der Vorderleiste.
2. Schieben Sie die Tuchsehne in den Volant an der Seite, wo das Tuch offen ist.
3. Schieben Sie den Volant vorsichtig in die dafür bestimmte Aussparung. Achten Sie darauf, dass Sie den Volant gut begleiten, um Risse zu vermeiden!
4. Setzen Sie die Abdeckkappe wieder auf die Vorderleiste.

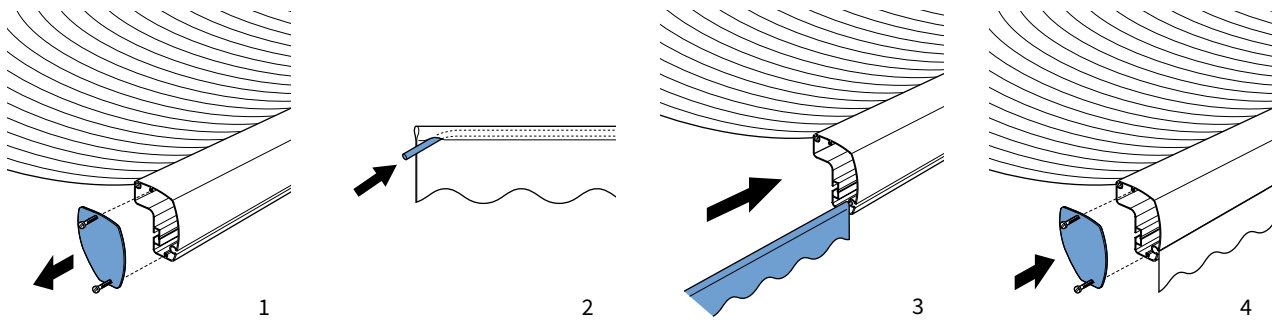


Abb. 7.1 Anbringen des Volants

## 8. Deckenmontage

### 8.1 Montage der Deckenbügel

Mithilfe von Deckenhaltern kann die Markise auch an einer Decke montiert werden (siehe Abbildung 8.1).

1. Montieren Sie die Montagebügel auf den Deckenhaltern.
2. Messen Sie die Deckenhalter sorgfältig auf der Decke aus. Berücksichtigen Sie dabei die Platzierung der Wandhalter auf den Deckenhaltern sowie das Breitenmaß X in Abbildung 1.1.
3. Montieren Sie die Deckenhalter inklusive Montagebügeln an der Decke. Benutzen Sie immer 2 Schrauben!
4. Befolgen Sie jetzt die Anweisungen ab Seite 4 in der Anleitung.

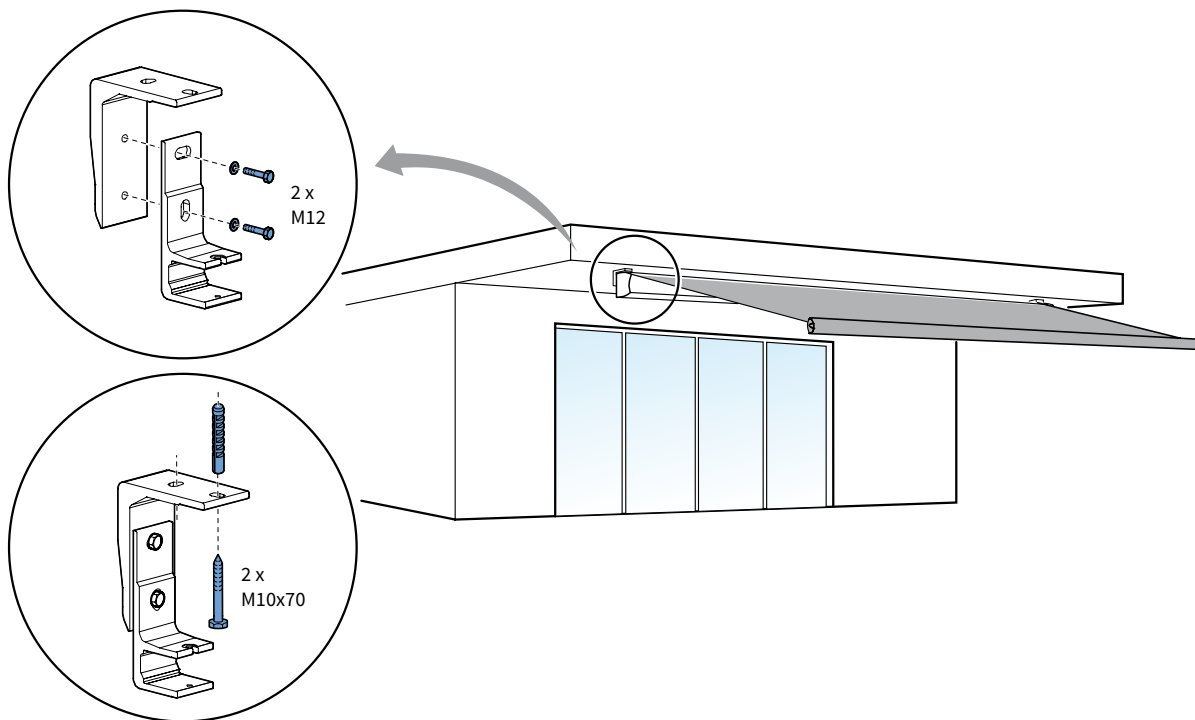


Abb. 8.1 Deckenmontage

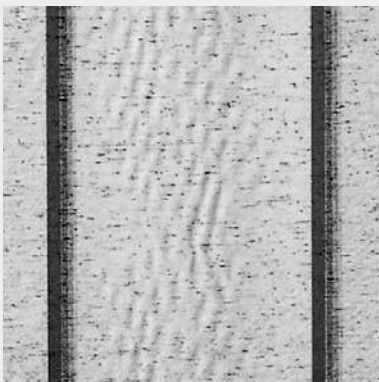
## Informationen für den Endverbraucher

In Ihrer Markise ist ein hochwertiges Tuch verarbeitet. Im Hinblick auf optimale Qualität haben wir uns für ein High-tech-Produktionsverfahren entschieden, bei dem in jedem Fertigungsschritt eine strenge Auswahl erfolgt. Durch Automatisierung, laufende Überwachung, Laboruntersuchungen und fein abgestimmte Nachbehandlungen wird absolut nichts dem Zufall überlassen. Dies erlaubt es uns, die Festigkeit wie auch die Stabilität und Nachhaltigkeit der Farben Ihres Tuchs für viele Jahre zu garantieren.

Auf der Basis einer in der Masse pigmentierten Polyacrylatfaser, die unseren Tüchern ihre außergewöhnliche Qualität verleiht, gilt diesen im Fertigungsprozess außergewöhnlich hohe Aufmerksamkeit. Trotzdem kann ihre Markise kleine Unregelmäßigkeiten aufweisen, die oft schwer festzustellen sind und sich nicht vermeiden lassen. Sie kommen bei jedem technischen Gewebe vor, verringern aber keinesfalls die technische Leistung und die Lebensdauer Ihres Tuchs.

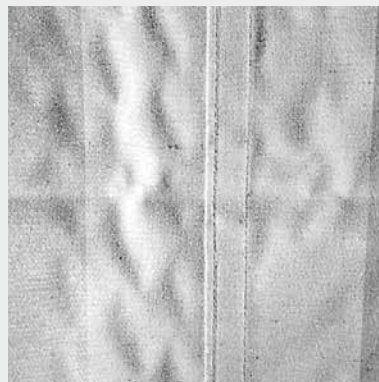
Sie können waffelförmig sein oder als Kreidestreifen, kleine Falten neben den Nähten oder in der Mitte des Tuchs bzw. Flors in Erscheinung treten. Ihr Verkäufer kann für diese Unvollkommenheiten nicht verantwortlich gemacht werden.

Motorkabel: falls gebrochen, keine Garantie.



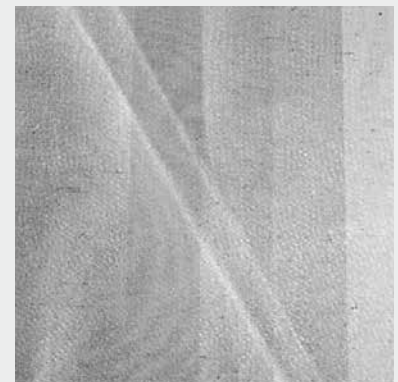
### **Waffelbildung oder Faltenbildung**

Alle technischen Gewebe können diese Waffelbildung in der Mitte des Tuches aufweisen. Sie sind vor allem bei Gegenlicht durch den unterschiedlichen Lichteinfall sichtbar.



### **Waffelbildung (Faltenbildung)**

Neben den Nähten, verursacht durch den unvermeidlichen Spannungsunterschied beim Aufrollen.



### **Kreidestreifen**

Durch die unvermeidliche Faltenbildung während des Produktionsprozesses können sich im Gegenlicht dunkle Streifen zeigen, die vor allem bei helleren Farben sichtbar sind.

Diese kleinen Unvollkommenheiten haben keinen Einfluss auf die Qualität des Tuchs und erfordern absolut keinen Tuchersatz. Informieren Sie uns aber bitte, wenn Sie hinsichtlich Farbechtheit, Fäulnisbefall oder Widerstand, kurz, der Grundmerkmale unserer 2-jährigen Garantie, Abweichungen bemerken.