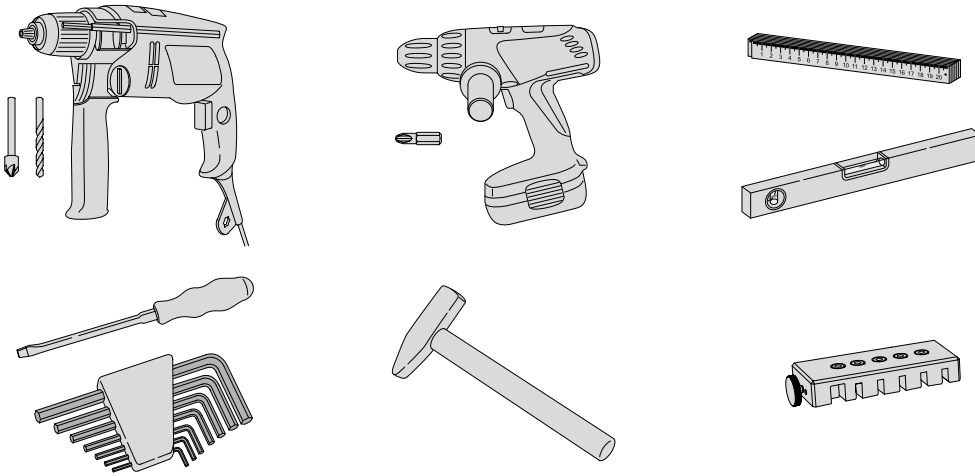


MONTAGEANLEITUNG
SCHIEBEWAND V762 - TALAMANCA

Benötigtes Werkzeug



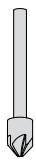
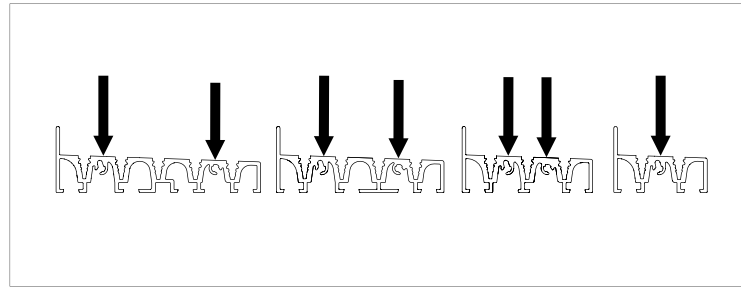
Wichtig vor dem Montieren

Allgemeiner Warnhinweis

Wenn Sie das Verano[®]-Produkt selbst montieren, ist das Ihr eigenes Risiko. Verwenden Sie diese Anleitung nur als Hilfsmittel und nur bei der Montage dieses spezifischen Verano[®]-Produkts. Wenn es Ihnen nicht selbst gelingt, dann können Sie sich immer für eine Montage durch einen Fachmann entscheiden. Das Montageteam Ihres Verano[®]-Händlers steht Ihnen gerne zur Verfügung.

- Vorsicht vor Beschädigungen. Verwenden Sie zum Öffnen der Verpackung kein Messer oder andere scharfe Gegenstände. Der Inhalt könnte beschädigt werden. Legen Sie den Inhalt auf eine weiche Unterlage.
- Vorsicht beim Bohren. Herabfallender Bohrstaub kann Beschädigungen verursachen.
- Reinigen, entfetten und trocknen Sie die Wände der Öffnung, in dem die Faltschleuse angebracht wird.
- Entfernen Sie alle Spuren von Staub, losem Putz usw., um eine vollkommene Abdichtung zu erreichen.

1



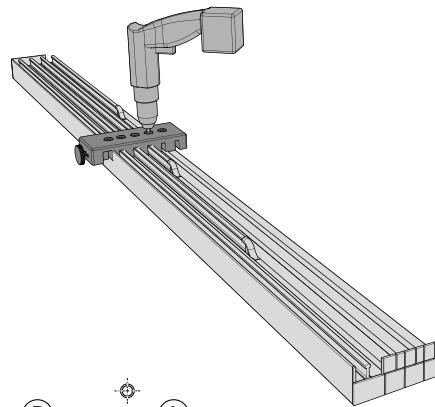
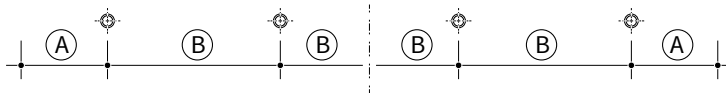
Ø max. 10 mm



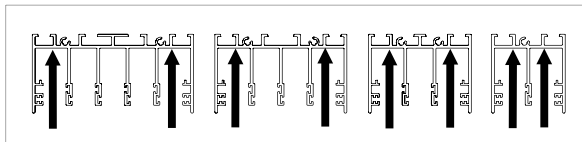
Ø max. 5 mm

(A) 100 mm

(B) 300 mm



2



(A) 100 mm

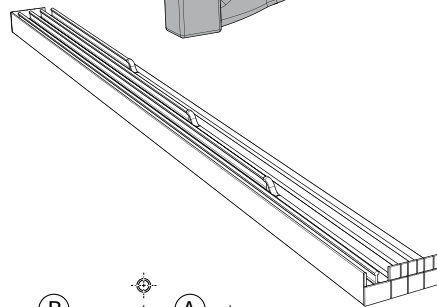
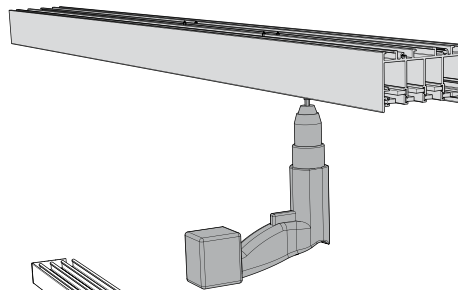
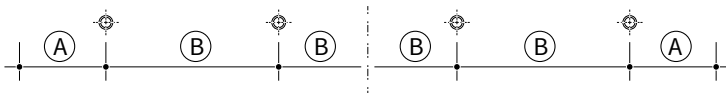
(B) 300 mm



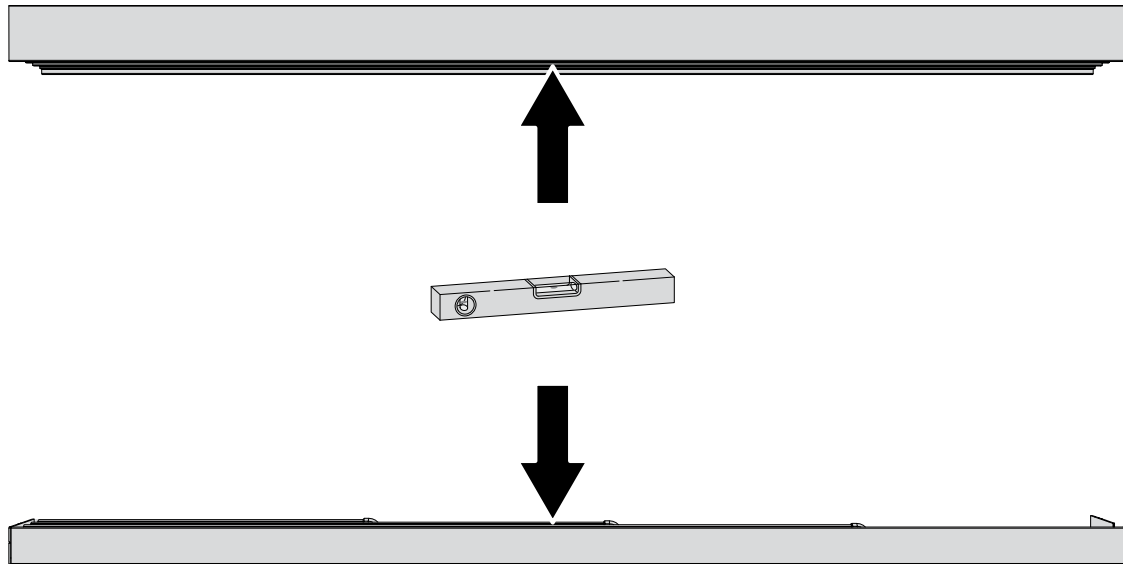
Ø max. 10 mm



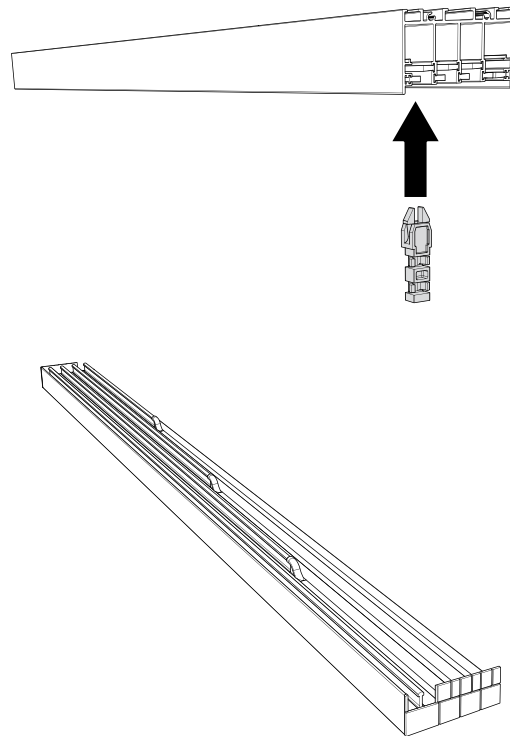
Ø max. 5 mm



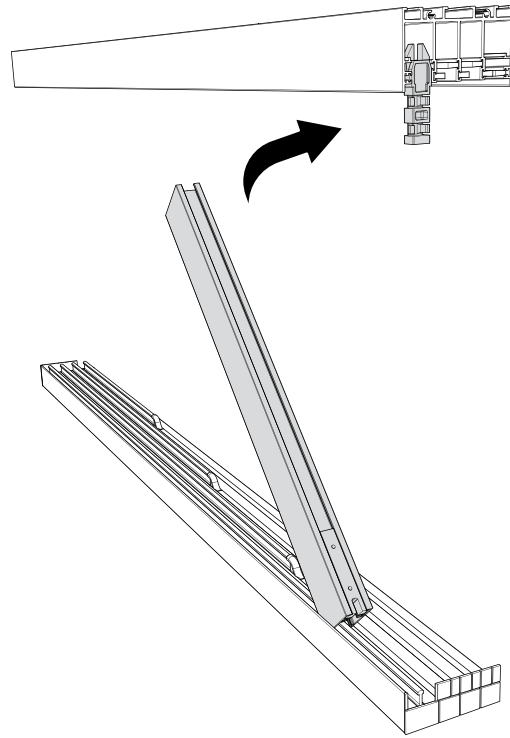
3



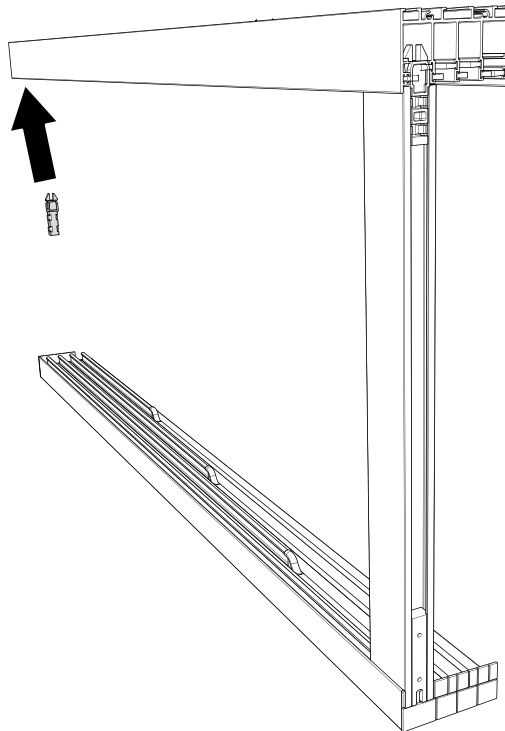
4

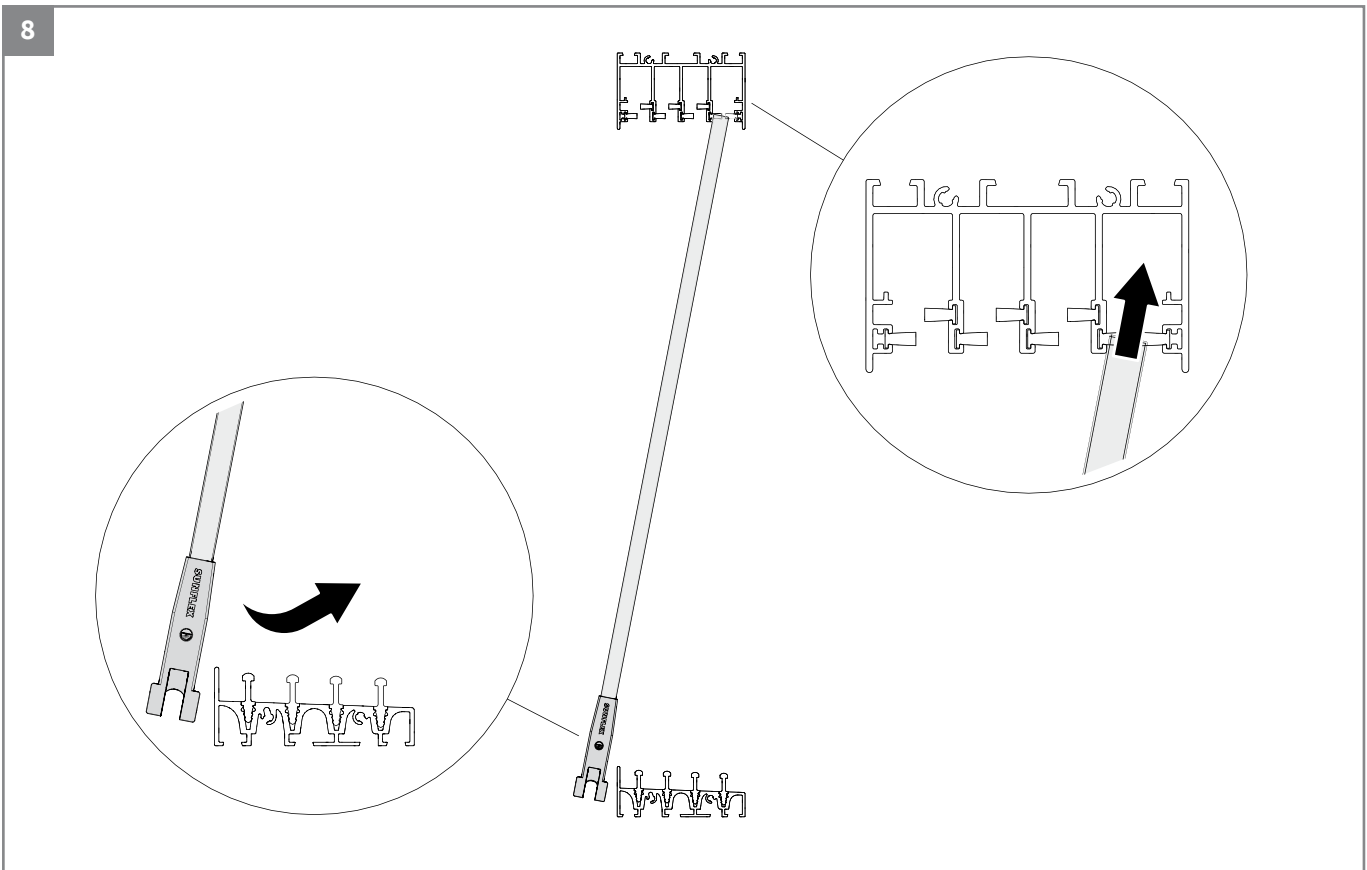
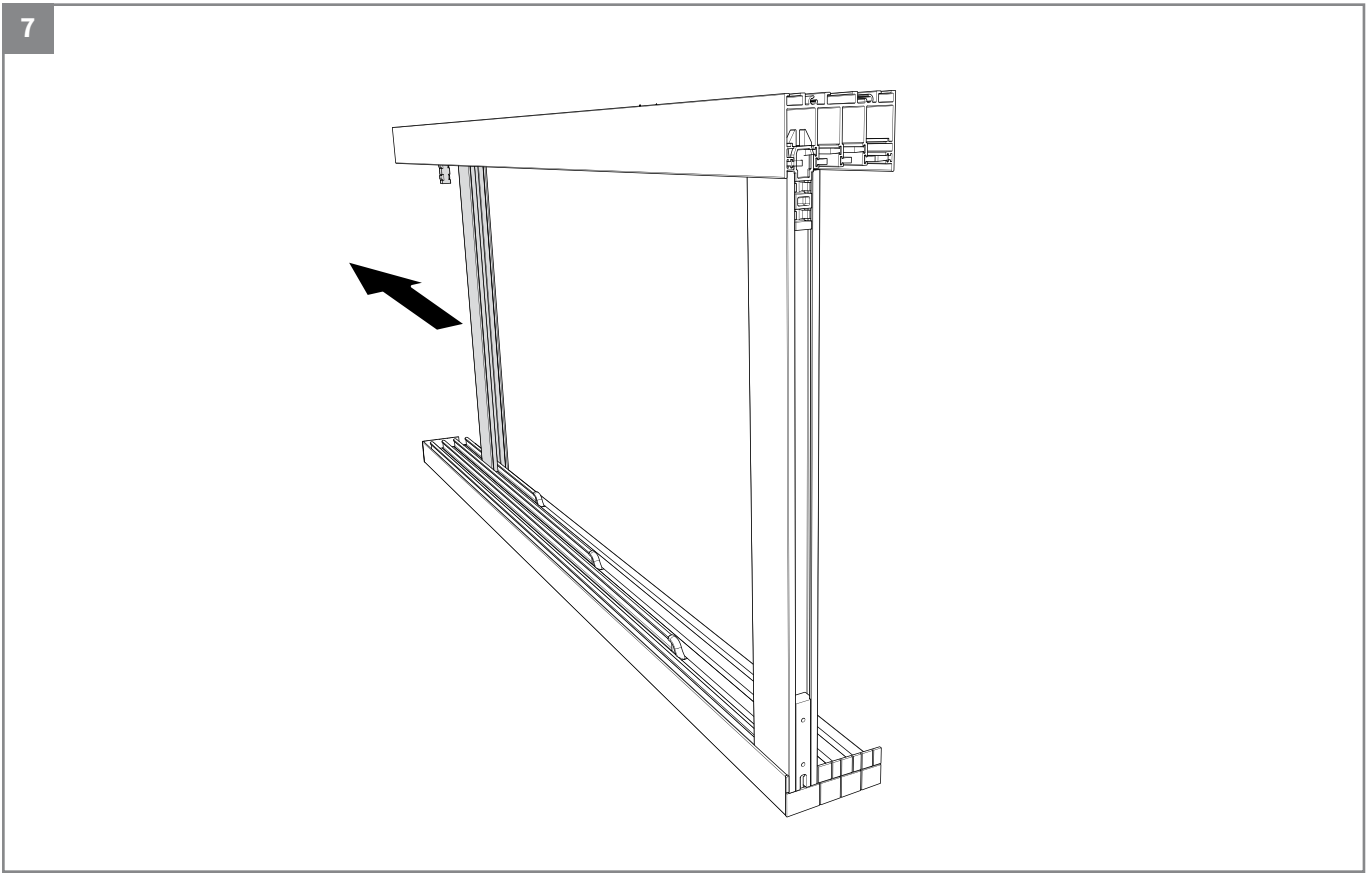


5

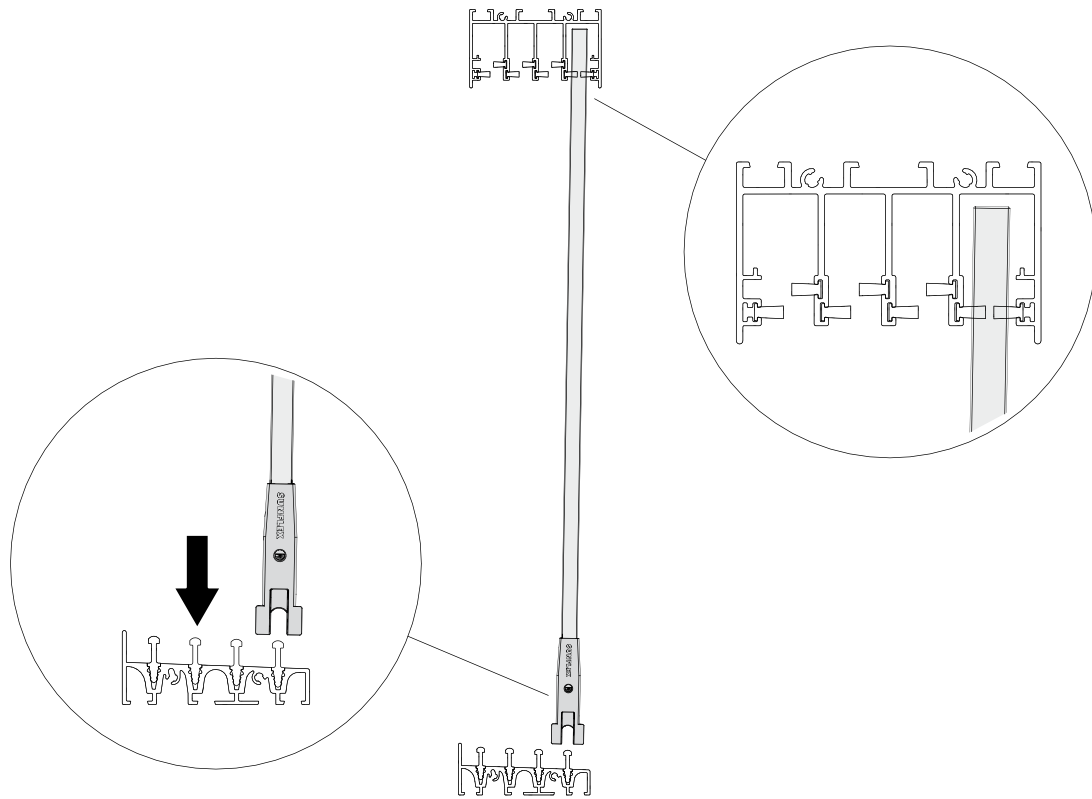


6

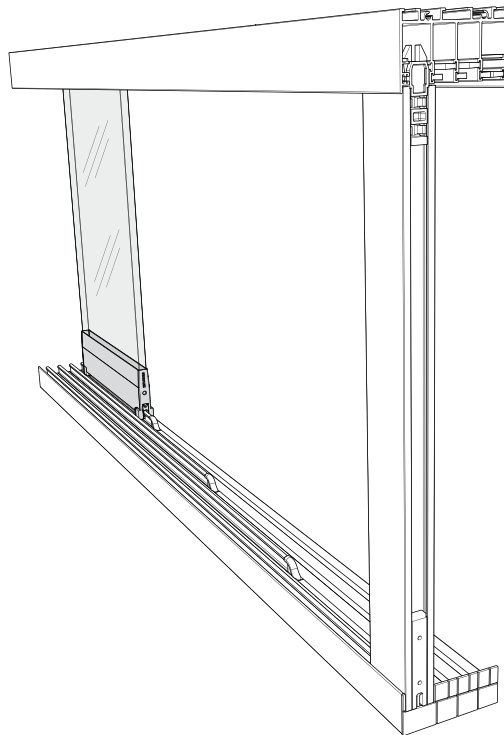




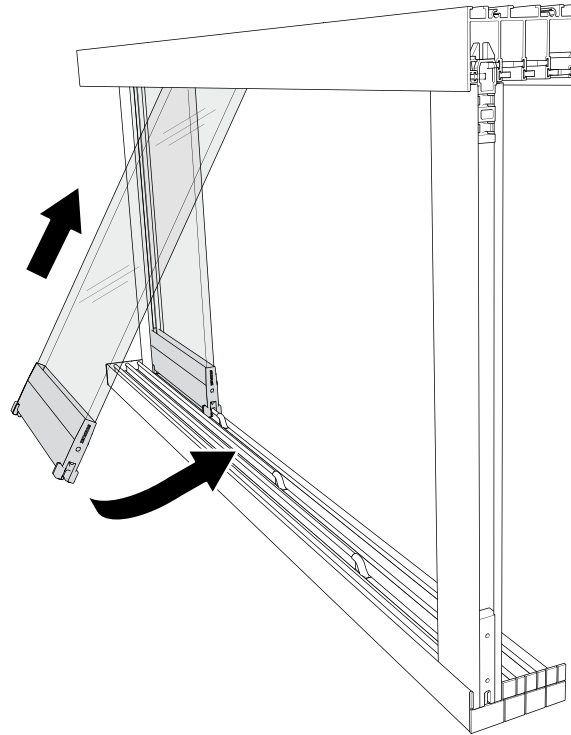
9



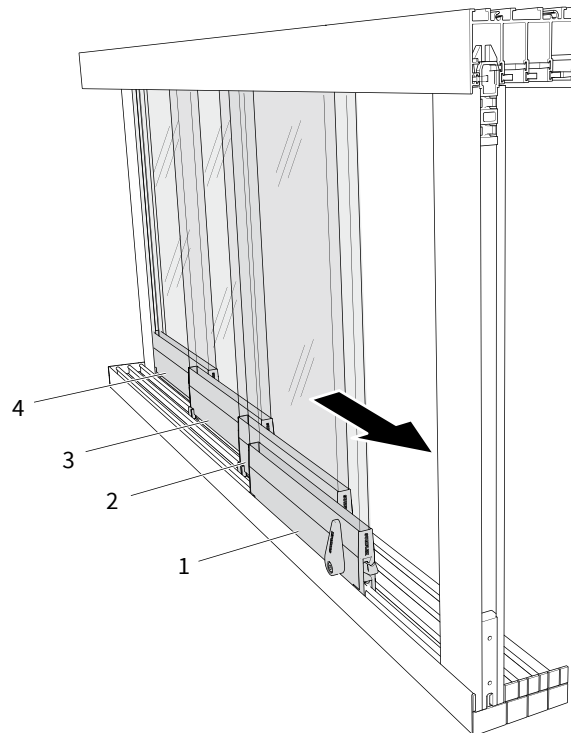
10



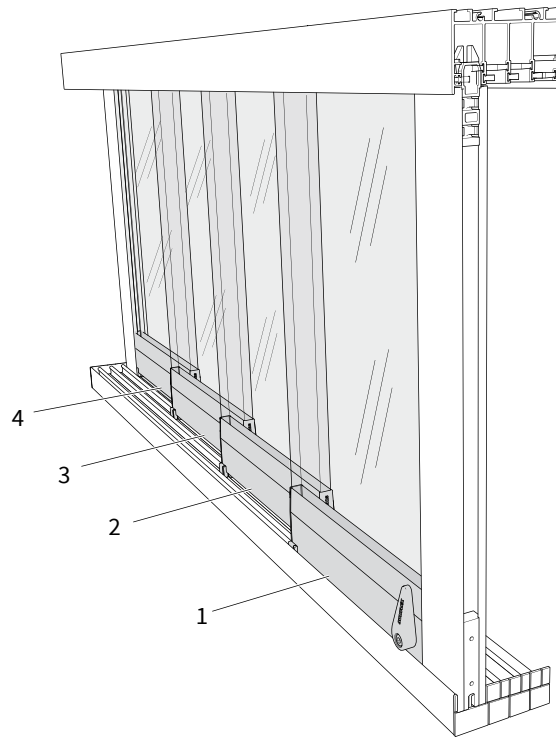
11



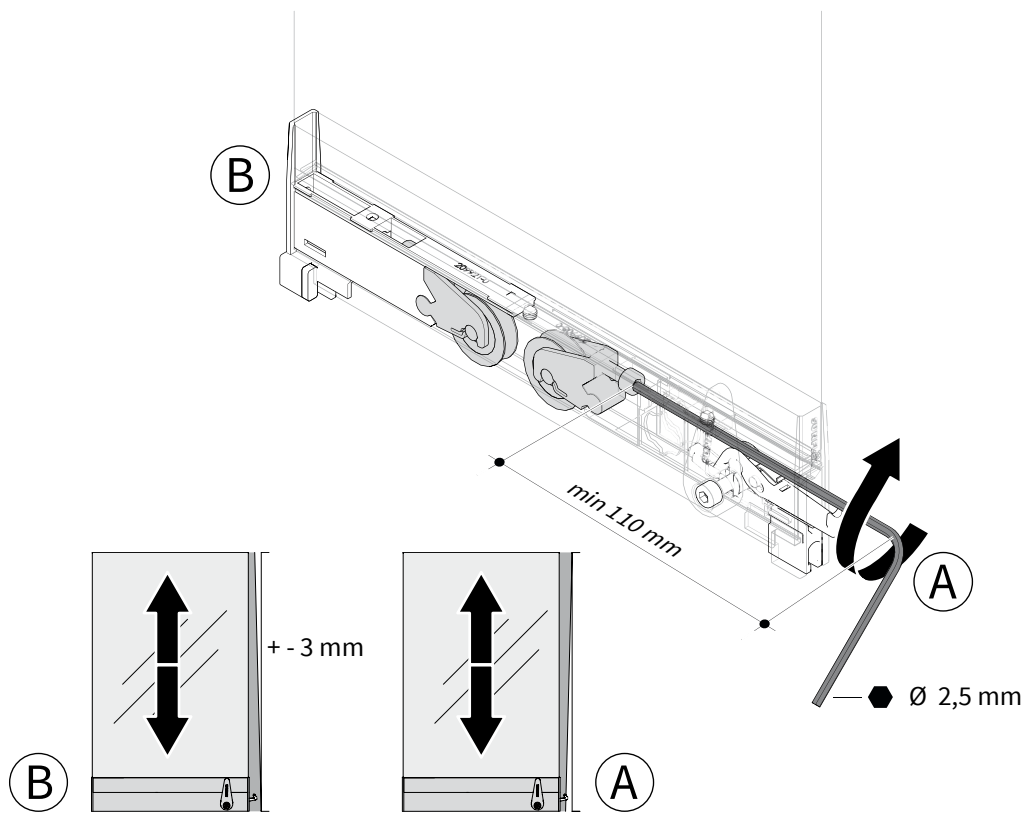
12



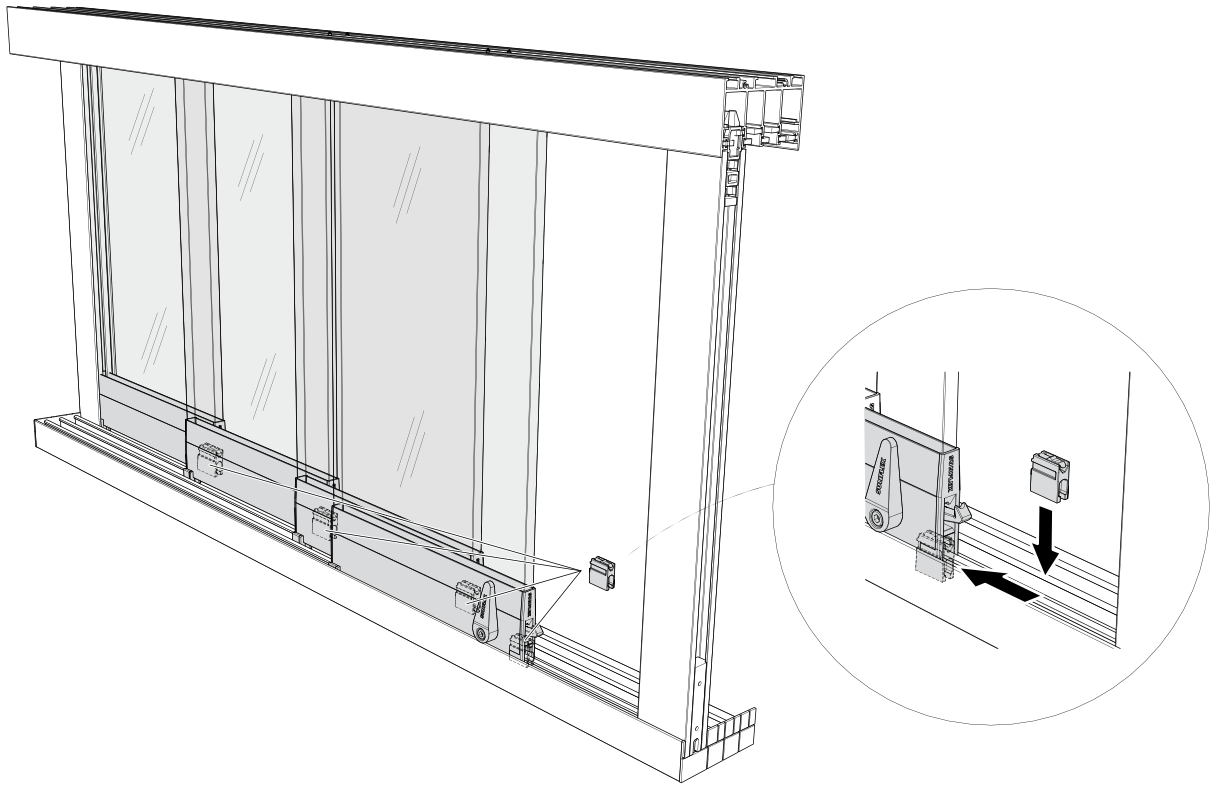
13



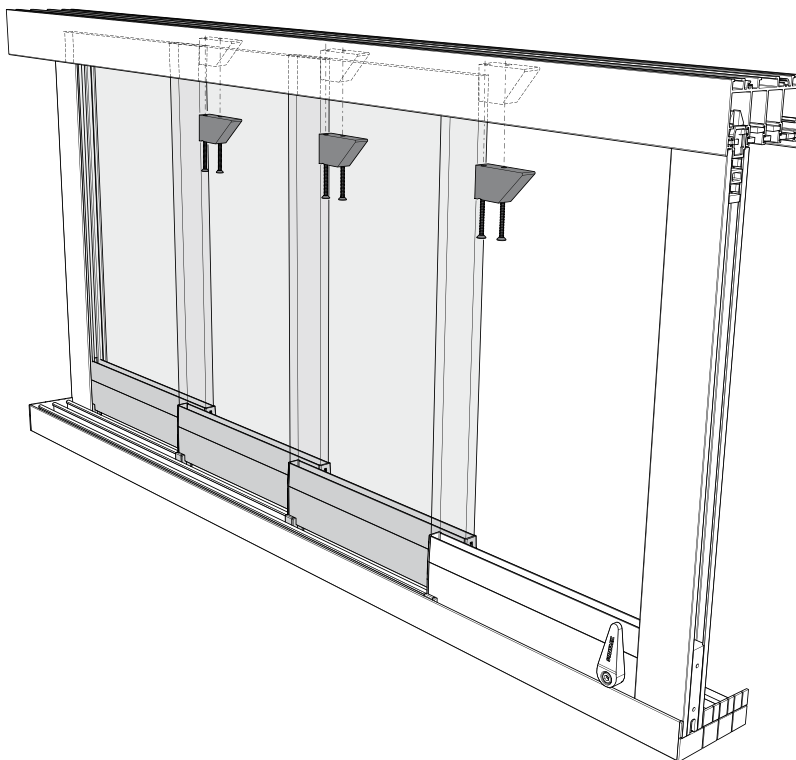
14



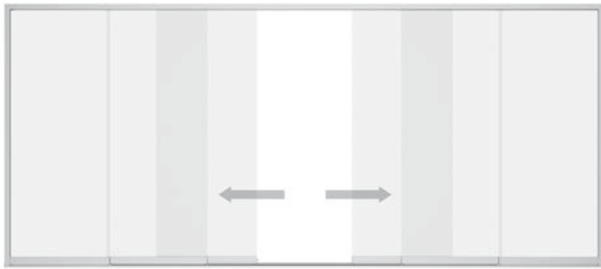
15



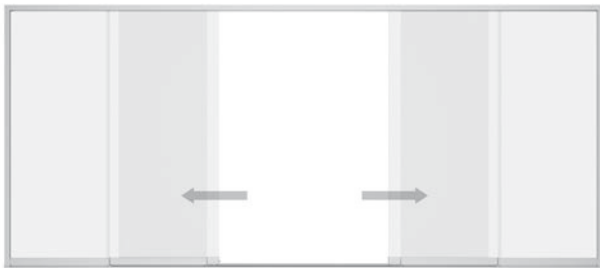
16



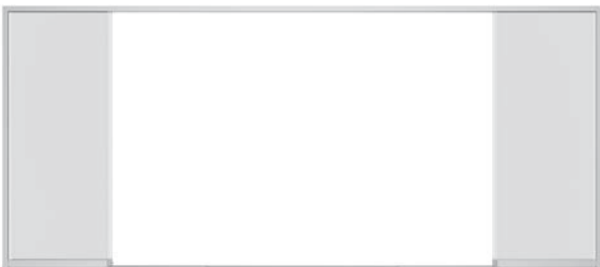
Behandlung



Die Öffnungsplatte entriegeln und verschieben.



Der integrierte Mitnehmer schiebt die einzelnen Elemente leicht zur Seite.



Große Durchgänge beim Öffnen der Elemente.