



MONTAGEANLEITUNG  
**FREISTEHENDER - SONNENSCHUTZ**  
**V805 - CORTONA**

## Inhaltsverzeichnis

	Seite
<b>Wandmontage</b>	
1. Montage Rahmen	2
2. Montage Terrassenüberdachung	4
3. Einstellen Terrassenüberdachung	6
4. Montage Wasserkappe (optional)	7
<b>Freistehend</b>	
1. Montage Rahmen	8
2. Montage Terrassenüberdachung	10
3. Einstellen der Terrassenüberdachung	12
4. Montage Wasserkappe (optional)	13

## Wichtig vor dem Montieren

### Allgemeiner Warnhinweis

Wenn Sie das Verano®-Produkt selbst montieren, ist das Ihr eigenes Risiko. Verwenden Sie diese Anleitung nur als Hilfsmittel und nur bei der Montage dieses spezifischen Verano®-Produkts. Wenn es Ihnen nicht selbst gelingt, dann können Sie sich immer für eine Montage durch einen Fachmann entscheiden. Das Montageteam Ihres Verano®-Händlers steht Ihnen gerne zur Verfügung.

### Beschädigungen vermeiden

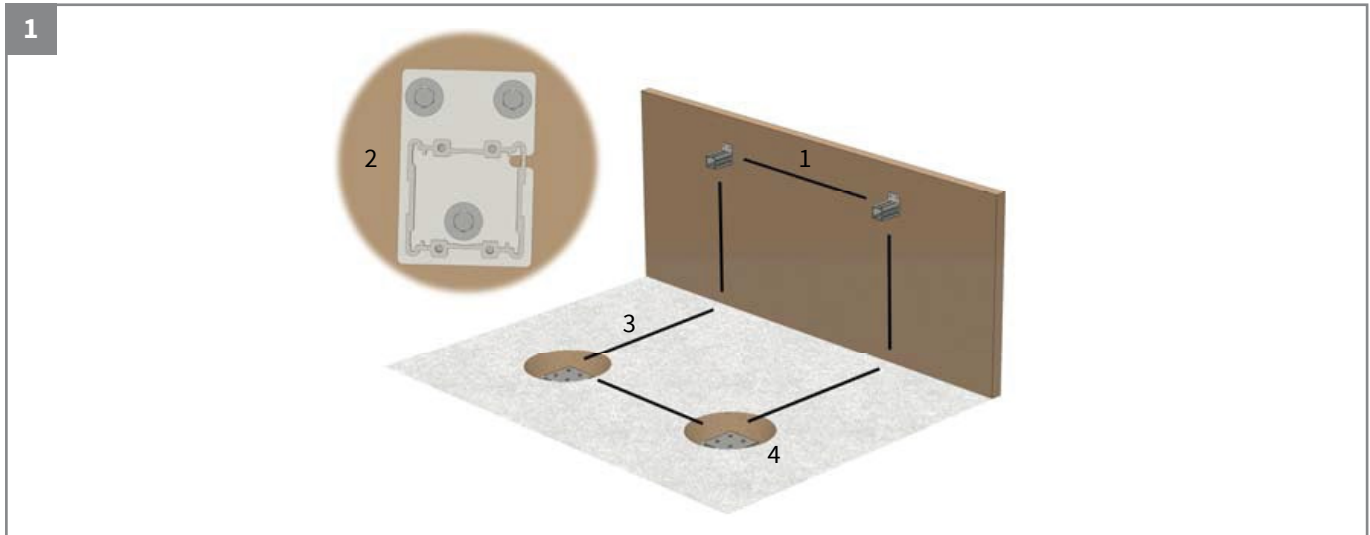
Verwenden Sie zum Öffnen der Verpackung kein Messer oder andere scharfe Gegenstände. Der Inhalt könnte beschädigt werden. Legen Sie den Inhalt auf eine weiche Unterlage.

Vorsicht beim Bohren. Herabfallender Bohrstaub kann Beschädigungen verursachen.

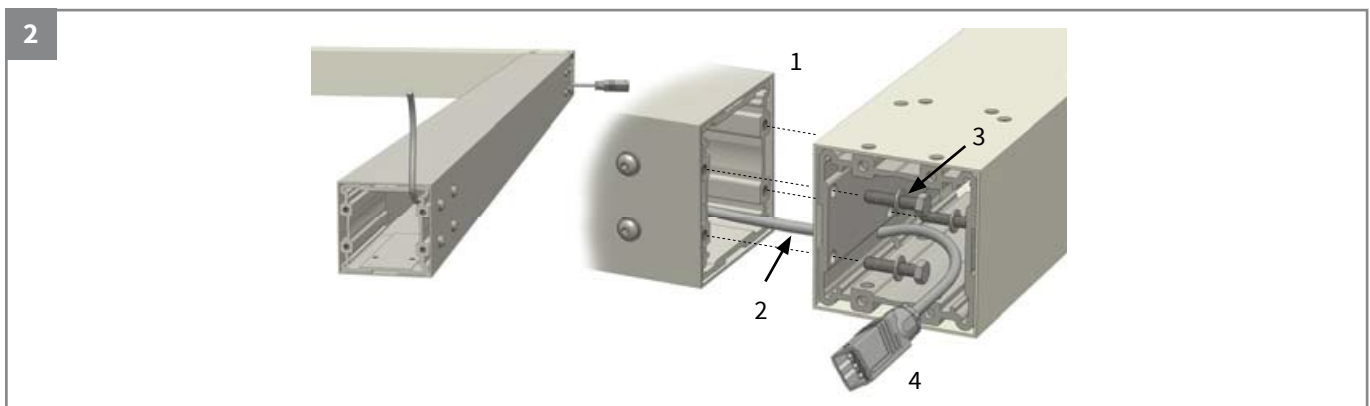
## Wandmontage

### 1. Montage Rahmen

Prüfen Sie, bevor Sie die V805 Cortona montieren, ob sich das betreffende Gebäude für die Montage des Cortona-Systems eignet. Ziehen Sie zur Beurteilung ggf. einen Architekten oder Bautechniker hinzu. Sorgen Sie für ausreichend Befestigungsmittel für die von Ihnen gewählten Kombination von Wand und V805 Cortona.



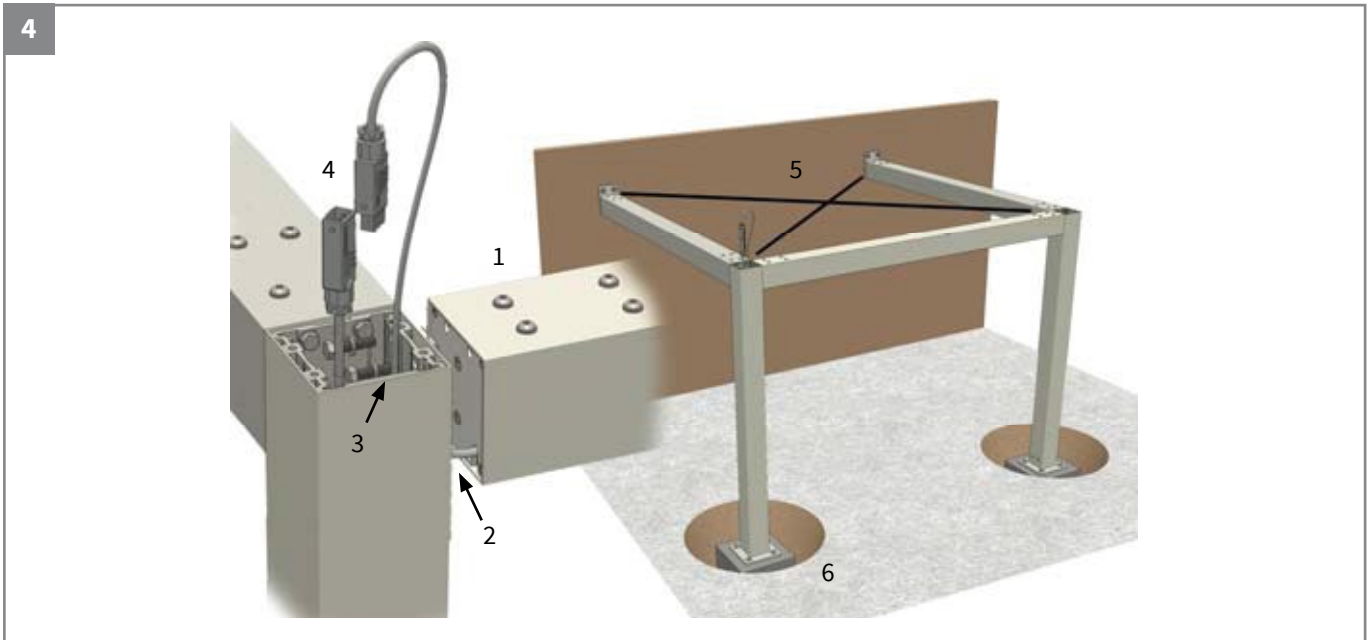
1. Messen Sie an der Wand die Anbringungsstellen für die Montage der Wandhalterung aus. Bohren Sie Löcher für die Befestigungsmittel. Lassen Sie sich ggf. vom Lieferanten der Befestigungsmittel beraten. In die Wandhalterungen passen Schrauben 3 x M12 (Öffnung 14 mm).
2. Bringen Sie die Wandhalterungen an der Wand an und richten Sie die Halterungen wasserwaagengenau zueinander aus. Wenn die Halterungen in die Langlöcher geschoben werden, kann die Position in begrenztem Umfang angepasst werden (links in der Höhe, rechts in der Breite).
3. Messen Sie die Positionen der Ständer auf dem Boden. Je nach Situation kann die Bodenmontage auf verschiedene Weise erfolgen. Beispielsweise: Auf Betonsockeln, auf einem Fundament oder einem vorhandenen Boden. In dieser Anleitung wird von einer Montage auf einem Betonsockel ausgegangen..
4. Heben Sie zwei Löcher aus und setzen Sie in dieses zwei Betonfundamente ein (Abstand 140-150 mm). Bringen Sie diese auf die richtige Höhe, ggf. unter Berücksichtigung einer bestimmten Tiefe unter der Erdoberkante und Anbringungsmöglichkeiten auf dem Betonsockel.



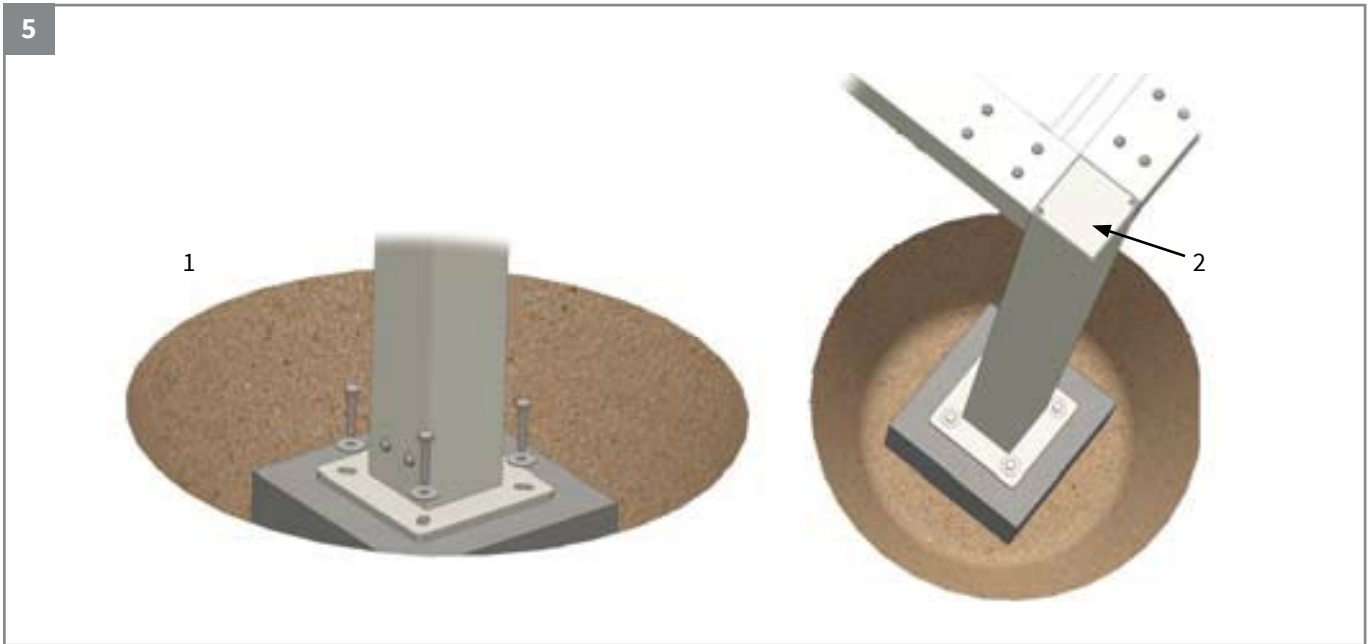
1. Montieren Sie zwei Träger für die Wandmontage an den Ständern, so dass eine Ecke entsteht.
2. Achten Sie dabei darauf, dass eine der beiden Ecken mit einem Bedienkabel für das Volantsystem versehen wird. Führen Sie dieses durch den Träger.
3. Verbinden Sie den Ständer von innen mit Schrauben M8 x 35 mit dem Träger.
4. Bringen Sie auf der Ständerseite am Kabel einen Baustecker an.



1. Schieben Sie die montierte Eckkonstruktion auf den an der Wand montierten Wandhalter. Stellen Sie sicher, dass das Bedienkabel durch die Aussparung in der Wandhalterung nach außen geführt wird.
2. Befestigen Sie das Trägerprofil mit den beiden äußeren Schrauben an der Oberseite. Die beiden anderen Schrauben werden erst angebracht, wenn die Kassette auf das System gesetzt wird.
3. An der Stellfußseite noch nicht festziehen.

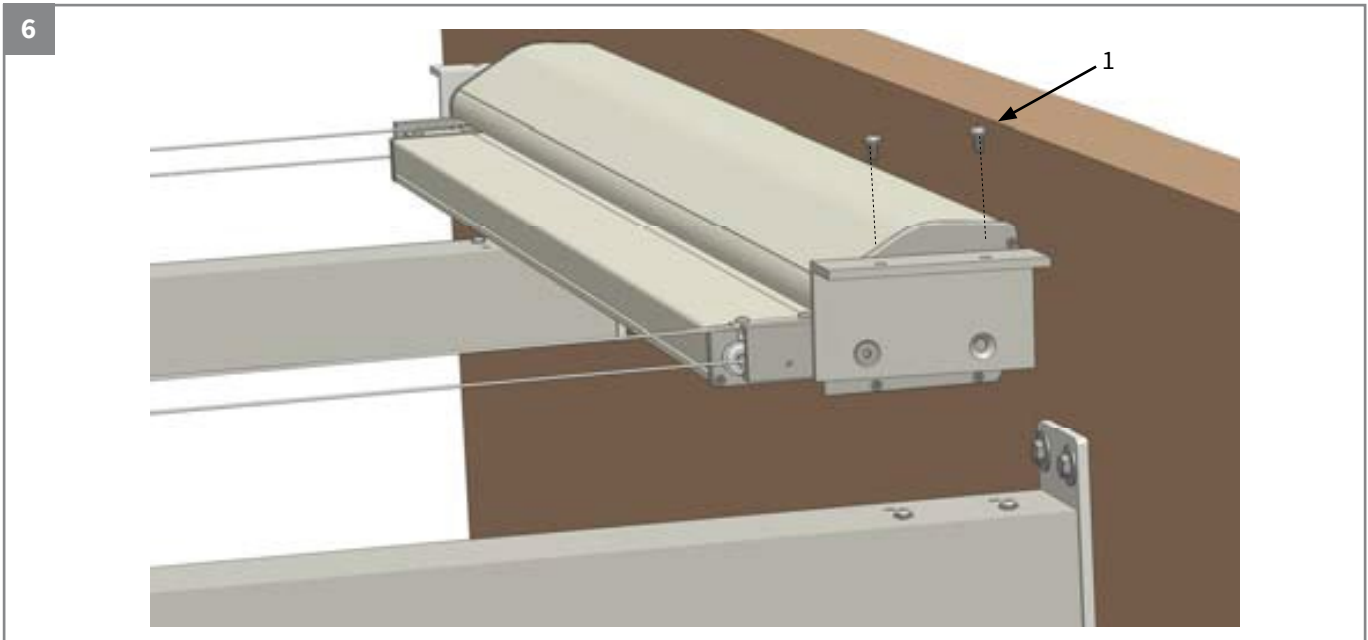


1. Positionieren Sie die Trägervorderseite zwischen den beiden angebrachten Ecken.
2. Führen Sie das Motorkabel durch das Loch in den Ständer.
3. Schrauben Sie die Trägervorderseite mit den Schrauben M8 x 35 fest. Halten Sie die Profile dabei an der Vorderseite nah aneinander.
4. Bringen Sie am Motorkabel einen Baustecker an. Schließen Sie den Baustecker an und lassen Sie ihn in den Ständer gleiten.
5. Messen Sie das System diagonal aus, verschieben Sie dabei ggf. den Betonsockel, bis die perfekte Position erreicht ist.
6. Stellen Sie jetzt auch die Höhe des Stellfußes genau ein.



1. Setzen Sie den Stellfuß auf den Betonsockel.
2. Bringen Sie Abdeckkappen an den Ständern an.

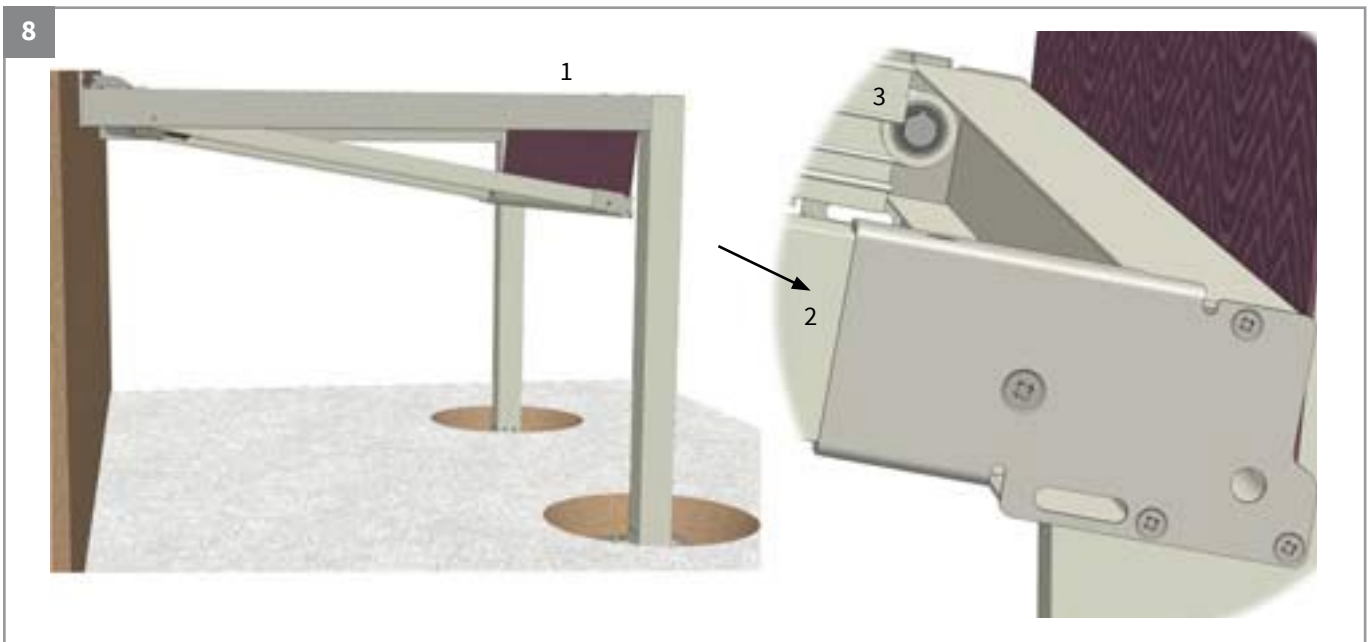
## 2. Montage der Terrassenüberdachung



1. Stellen Sie die Kassette auf die Träger und befestigen Sie diese mit den zwei Schrauben pro Seite.

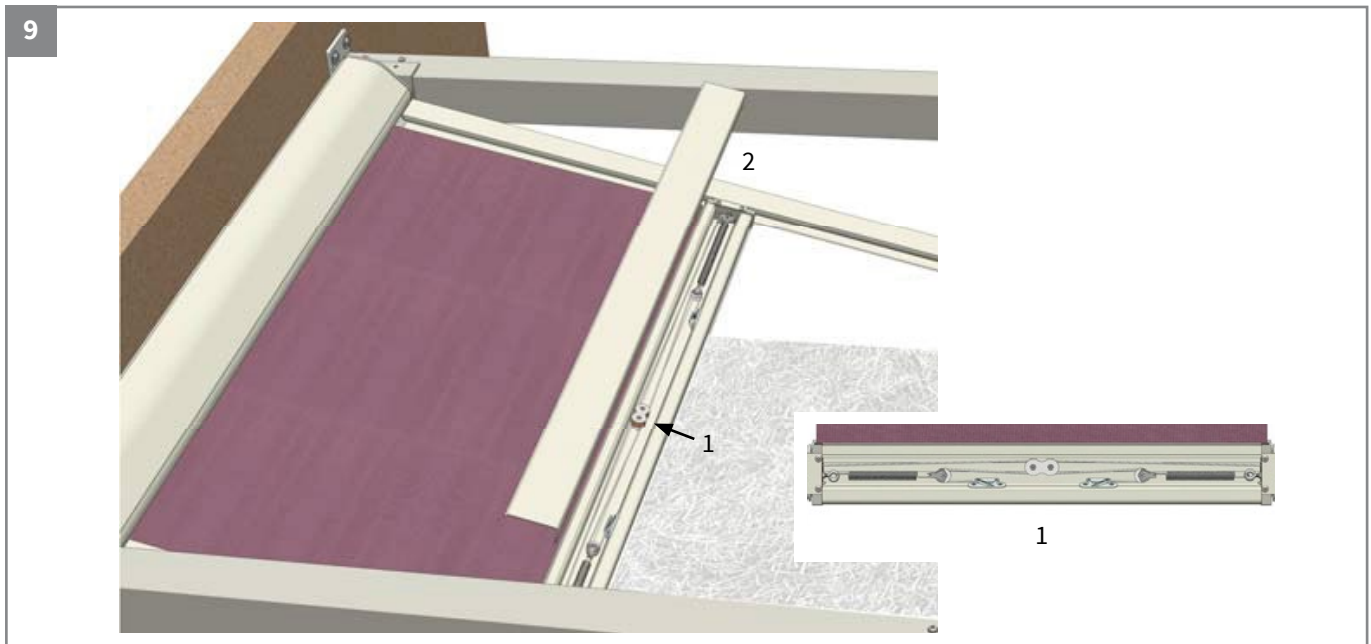


1. Schieben Sie die Führungsschienen an die Kassette heran und lassen Sie sie diese einen Moment auf dem Boden ruhen.
2. Bringen Sie die Führung an der Außenseite der Kassette an.
3. Führen Sie das Motorkabel mit dem Motorkabel des Beutelsystems durch die Wand nach innen und schließen Sie es an. Sie können auch außen eine Abzweigdose anbringen. Achten Sie beim Anschließen darauf, dass genügend Raum für die Bewegung der Kassette vorhanden ist.



1. Senken Sie das Volantsystem ab und heben Sie die Führungsschienen auf die Vorderleiste.
2. Befestigen Sie die Vorderleiste an den Endstücken der Führungsschienen.
3. Entfernen Sie die Oberkappe der Zugleiste und ziehen Sie das Seil aus den Seilklemmen. Ziehen Sie das Seil über die Seilrolle an der Vorderseite in die Führung; achten Sie dabei darauf, dass sich das Seil nicht kreuzt.

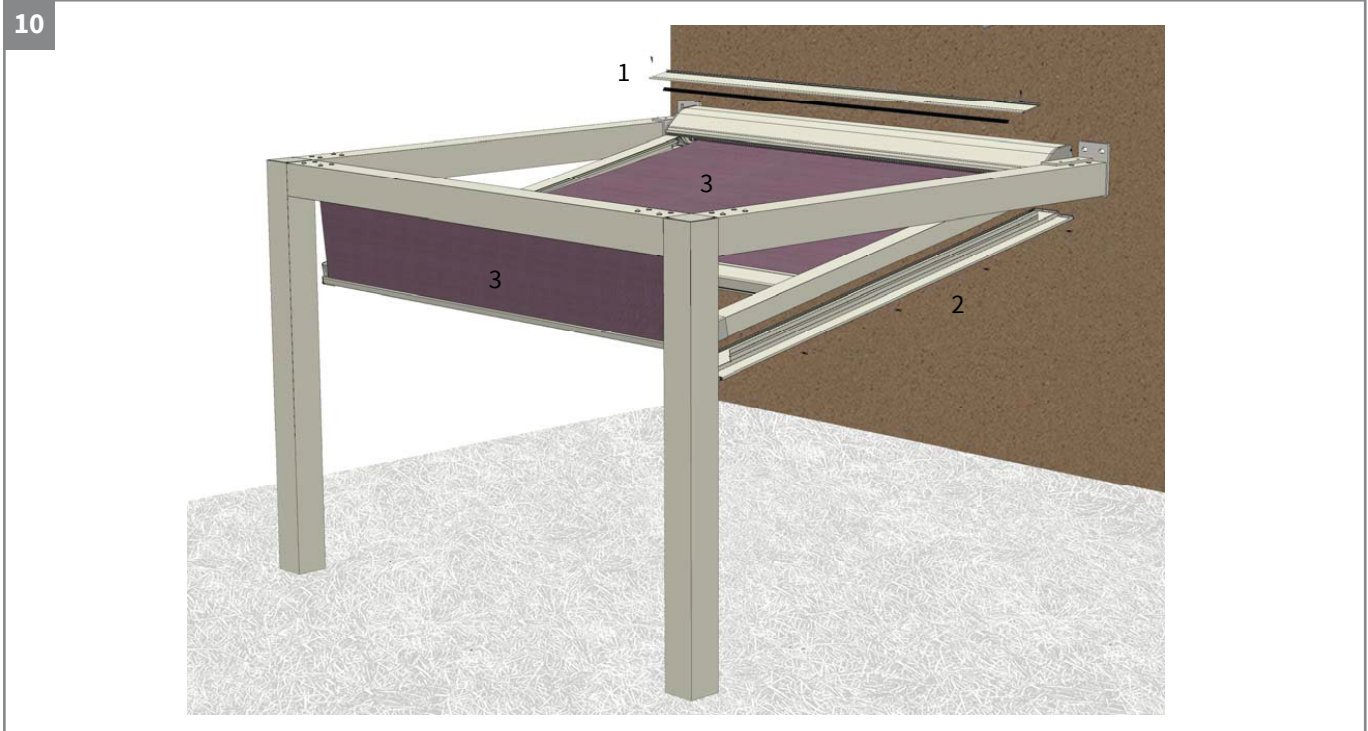
### 3. Einstellen der Terrassenüberdachung



1. Ziehen Sie das Seil ordnungsgemäß über die Seilrollen in der Zugleiste und befestigen Sie es vorläufig mit den Seilklemmen.
2. Lassen Sie die Markise in die halb geöffnete Stellung laufen und spannen Sie das Seil in den Seilspannern. Schließen Sie die Zugleiste wieder. Achten Sie beim Spannen darauf, dass das Tuch gut gespannt ist. Etwa 25 kg Handkraft sollten ausreichend sein.

**Achtung!** Die Feder darf in der äußersten Position um max. 60 % gedehnt sein. Beim Spannen sind das etwa 40 %.

#### 4. Montage der Wasserkappe (optional)



1. Optional: Bringen Sie die Wasserkappe mit Bürste an.  
Befestigen Sie die Wasserkappe auf den Führungsschienen mit selbstschneidenden Schrauben.  
**Achtung!** Max. 10 mm von der Außenseite der Kappe schrauben, damit die durchgesteckte Schraube nicht in Kontakt mit dem Seil kommt.
2. Optional: Bringen Sie die Regenrinne an.  
An der Außenseite an den Führungsschienen mit selbstschneidenden Schrauben montieren.
3. Stellen Sie beide Tücher wie in der Motorenbeschreibung angegeben ein.

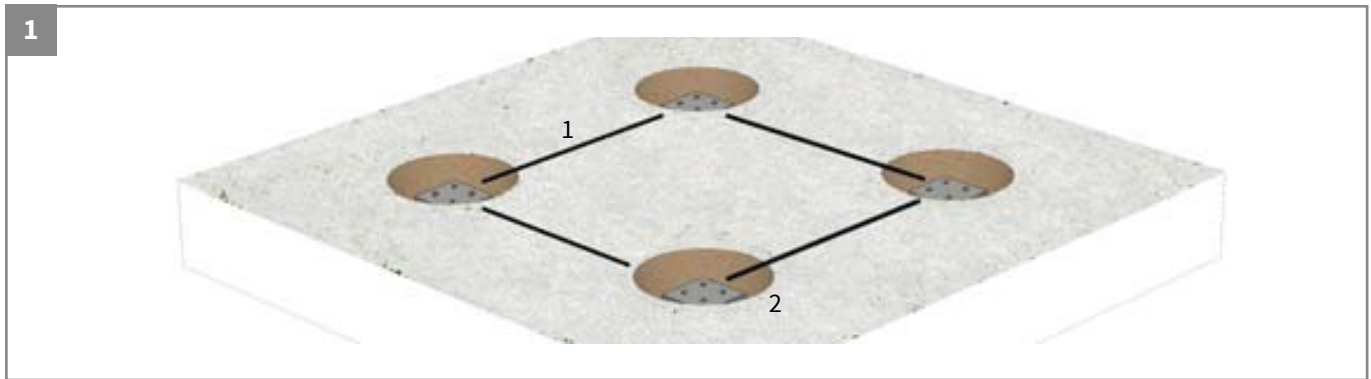


Das System ist jetzt bereit.

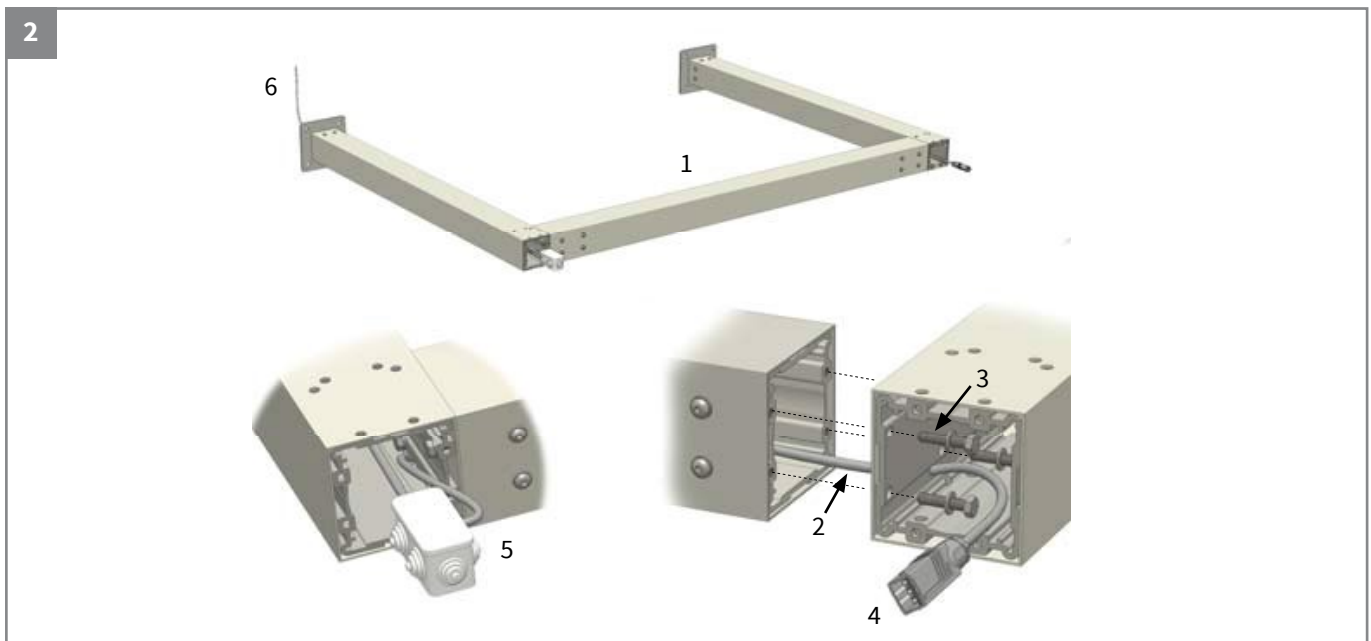


## Freistehend

### 1. Montage Rahmen



1. Messen Sie die Positionen der Ständer auf dem Boden. Je nach Situation kann die Bodenmontage auf verschiedene Weise erfolgen. Beispielsweise: Auf Betonsockeln, einem Fundament oder einem vorhandenen Boden. Diese Anleitung geht von einer Montage auf einem Betonsockel aus.
2. Heben Sie vier Löcher aus und setzen Sie in diese vier Betonfundamente ein (Abstand 140-150 mm). Bringen Sie diese auf die richtige Höhe, ggf. unter Berücksichtigung einer bestimmten Tiefe unter der Erdoberkante und von Anbringungsmöglichkeiten auf dem Betonsockel.



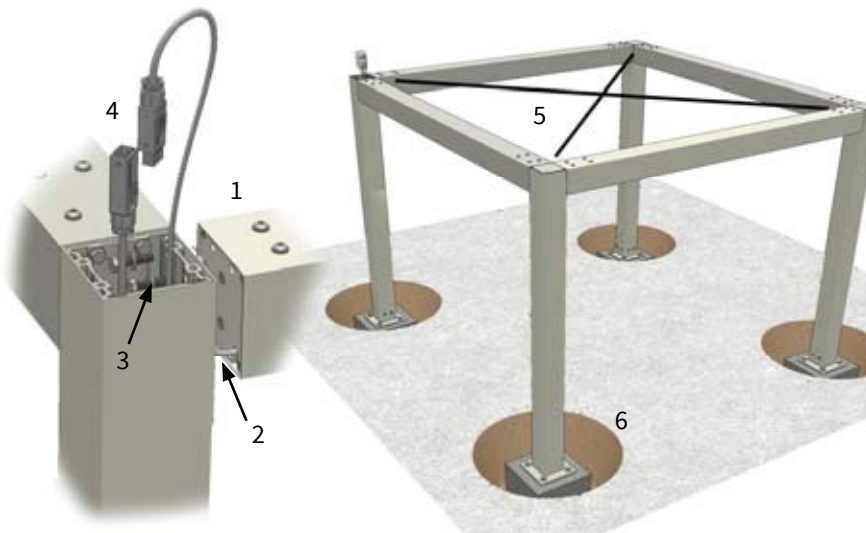
1. Montieren Sie 2 Ständer an einem Träger. Dies wird die Seite (Motorseite) des Cortona, durch die die Verdrahtung verläuft.
2. Achten Sie auch darauf, dass ein Betätigungsseil für das Volantsystem durch den Träger geführt wird.
3. Verbinden Sie die Ständer von der Innenseite aus mit dem Träger; halten Sie die Profile dabei eben aneinander, so dass die Naht sauber schließt.
4. Befestigen Sie an der Vorderseite des Systems am Kabel einen Baustecker.
5. Auf der Kassettenseite wird das Kabel zu einer kleinen Abzweigdose geführt, die später in den Ständer fällt.
6. Vom Fuß des Ständers aus wird bis oben in die Abzweigdose ein (Erd-)Kabel, das an das Netz angeschlossen wird, durchgeführt.

3

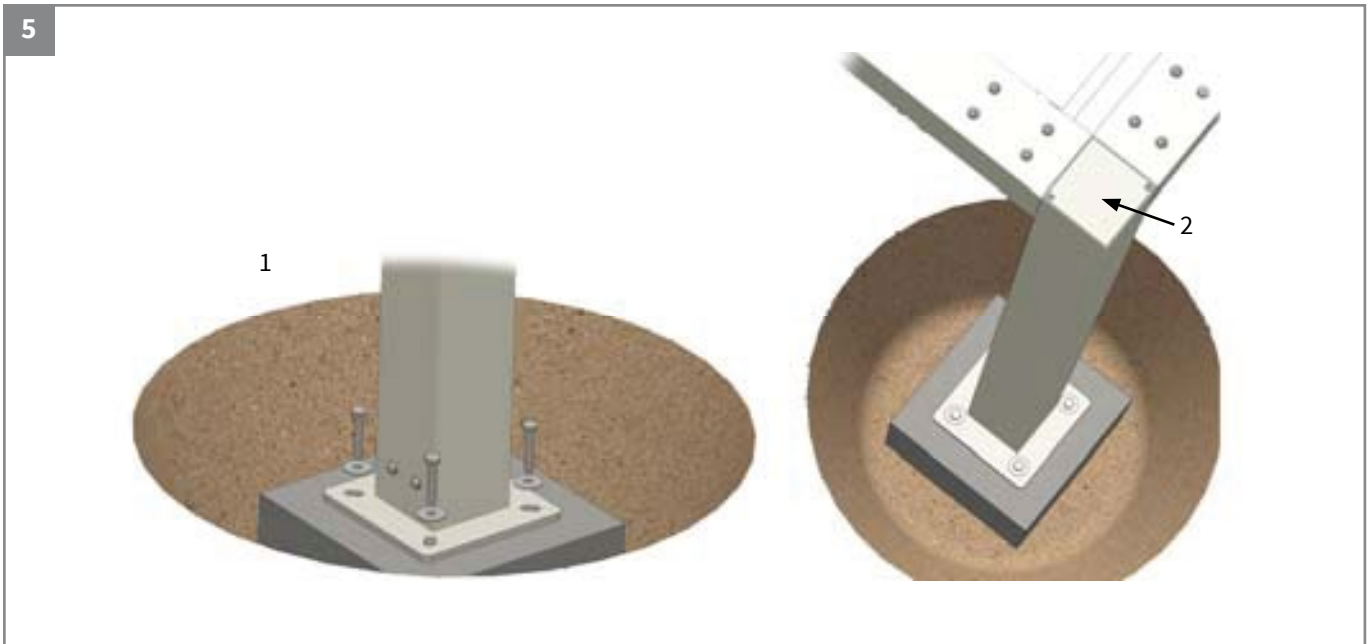


1. Bringen Sie den zusammengesetzten Bogen auf zwei Betonfundamenten an und achten Sie darauf, dass das (Erd-)Kabel an der Unterseite ausreichend frei liegt (Stellfuß in geringer Höhe über dem Einzelfundament einstellen). Befestigen Sie diesen Bogen wasserwaagengenau auf den beiden Betonfundamenten.
2. Bilden Sie aus einem Träger und einem Ständer eine Ecke. Hierdurch wird keine Verkabelung geführt. Stellen Sie diese Ecke auf den nächsten Betonsockel und verbinden Sie diese mit dem bereits angebrachten Bogen. Dies ist der hintere Träger des Systems.
3. Stellen Sie die nächste Ecke her und bringen Sie diese auf dem nächsten Betonsockel an und befestigen Sie sie am zuvor angebrachten Winkel. Dies wird die Seite, nicht die Bedienungsseite. Befestigen Sie diesen Ständer noch nicht am Betonsockel.

4

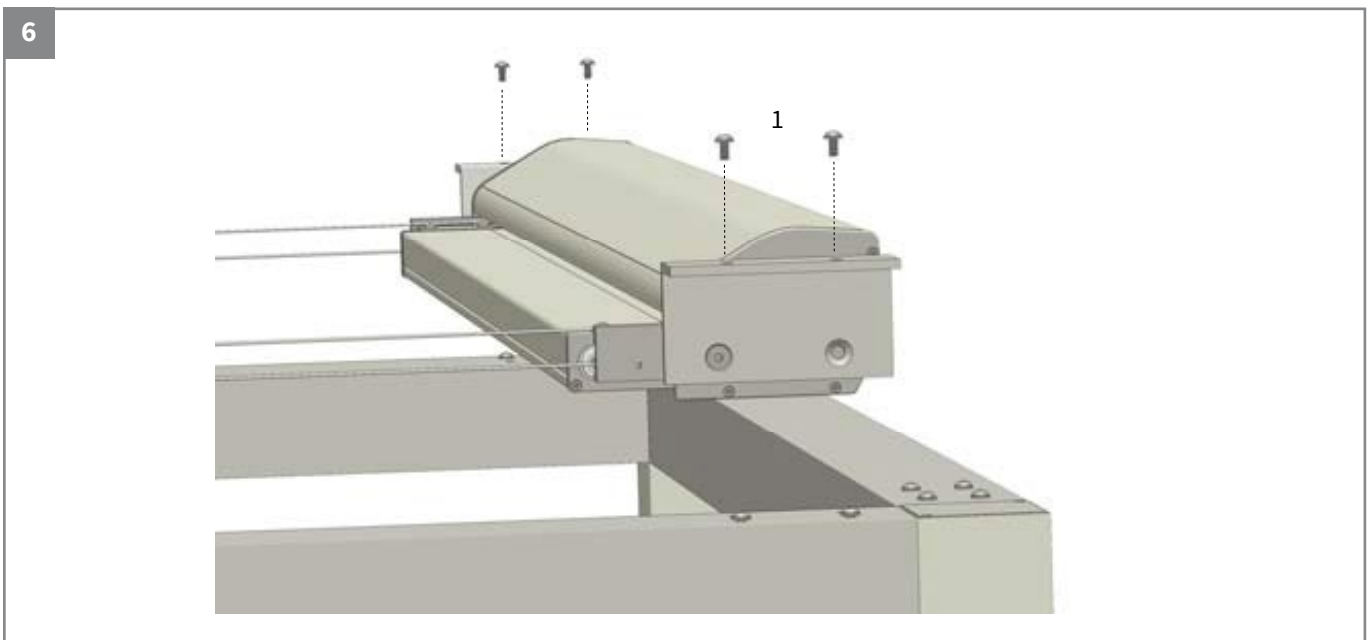


1. Setzen Sie die Trägervorderseite in die verbliebene Öffnung ein.
2. Führen Sie das Motorkabel durch das Loch im Ständer.
3. Schrauben Sie die Trägervorderseite mit den Schrauben M8 x 35 fest.
4. Bringen Sie am Motorkabel einen Baustecker an. Schließen Sie den Baustecker an und lassen Sie ihn in den Ständer gleiten.
5. Messen Sie das System diagonal aus, verschieben Sie dabei ggf. den Betonsockel, bis die perfekte Position erreicht ist.
6. Stellen Sie jetzt auch die Höhe des Stellfußes genau ein.

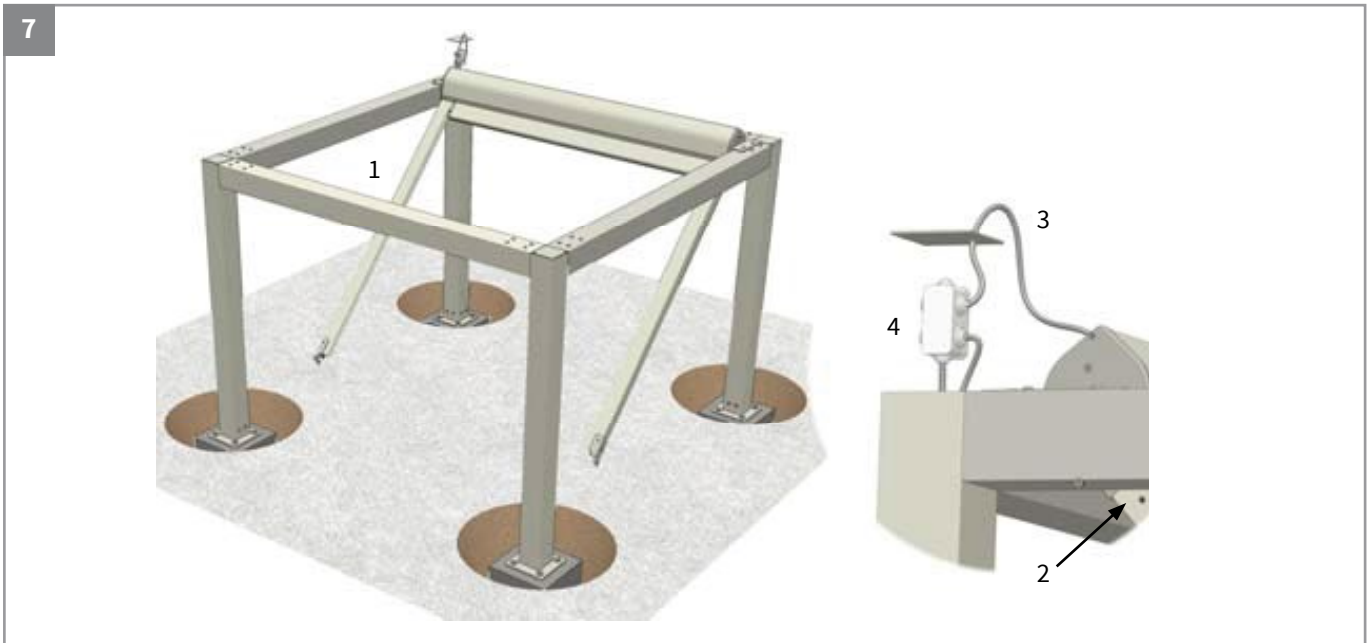


1. Setzen Sie den Stellfuß auf den Betonsockel.
2. Bringen Sie Abdeckkappen am Ständer an, wobei der Ständer mit der Abzweigdose und dem Erdkabel offen bleibt, so dass dort die Kassette angeschlossen werden kann.

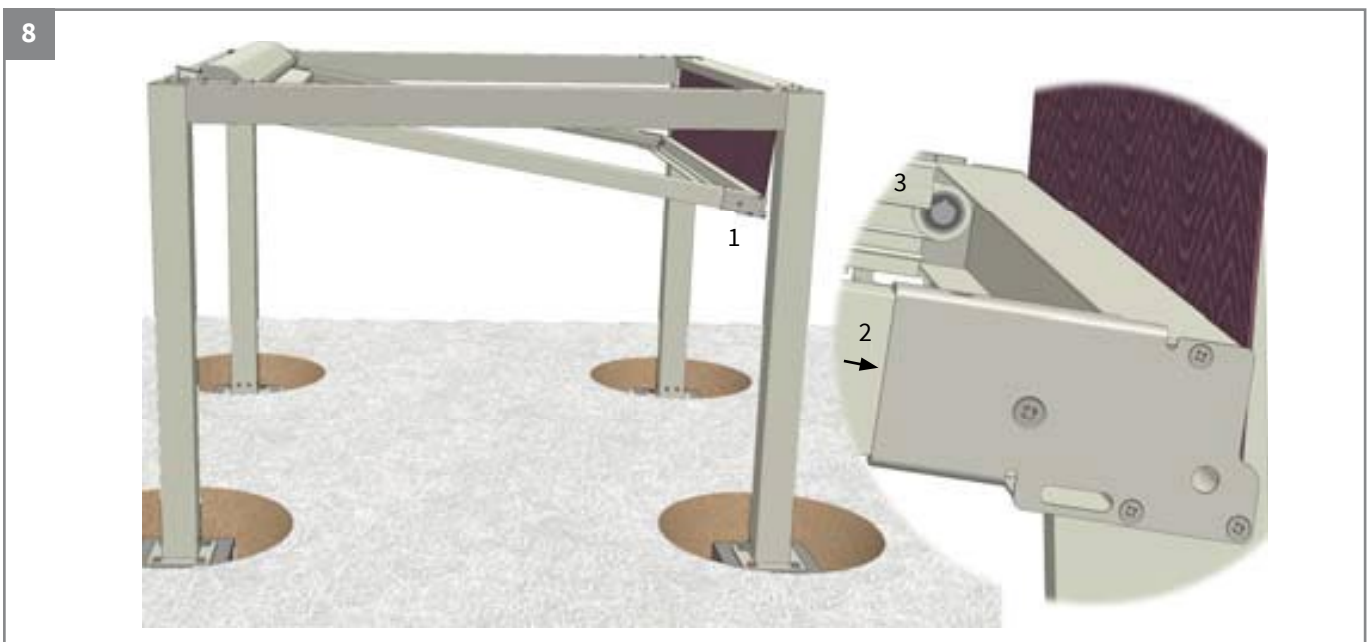
## 2. Montage der Terrassenüberdachung



1. Lösen Sie die beiden inneren Schrauben aus der Oberseite der Träger, auf die Kassette zu liegen kommt. Legen Sie die Kassette auf die Träger und befestigen Sie diese wieder mit den vorher entfernten Schrauben.

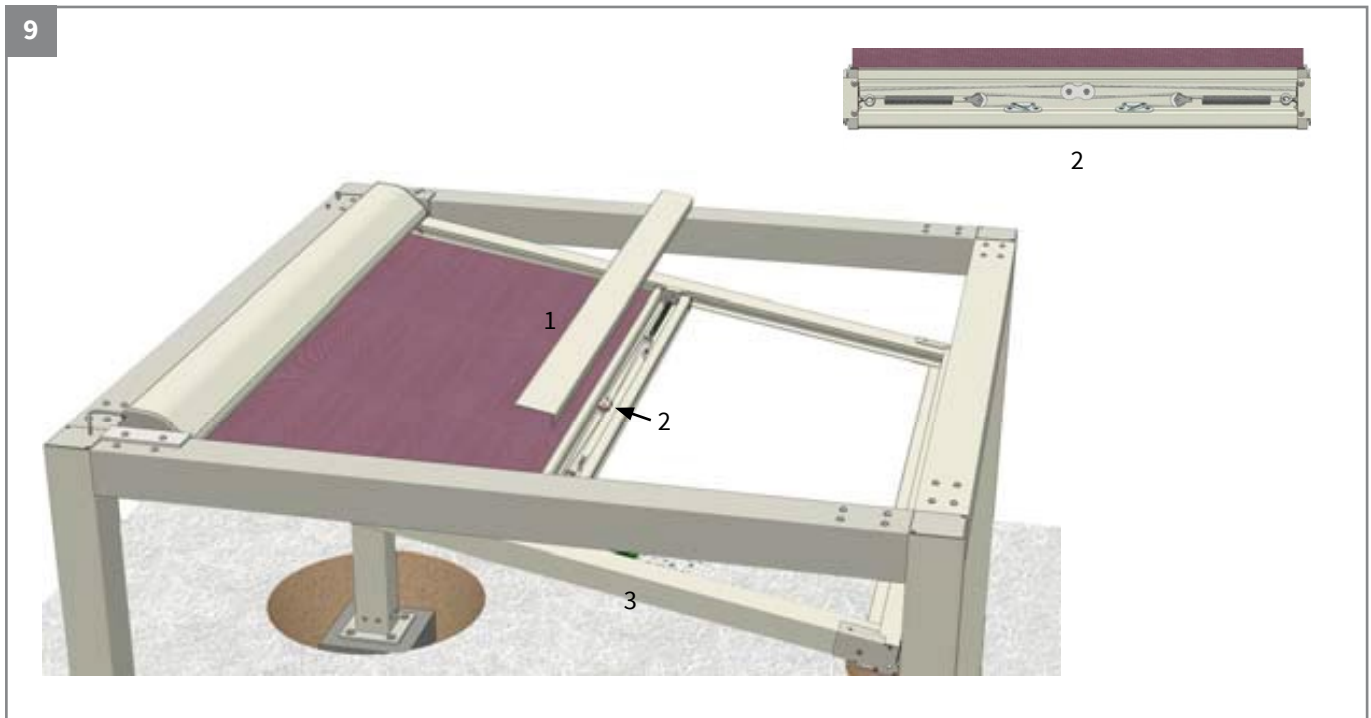


1. Schieben Sie die Führungsschienen an die Kassette heran und lassen Sie sie diese einen Moment auf dem Boden ruhen.
2. Bringen Sie die Führung an der Außenseite der Kassette an.
3. Führen Sie das Motorkabel durch ein zu bohrendes Loch (und Tülle) in der Abdeckkappe des Ständers.
4. Schließen Sie anschließend das Kabel zusammen mit den anderen Kabeln in der Abzweigdose an. Lassen Sie die Abzweigdose in den Ständer gleiten und befestigen Sie die Abdeckkappe am Ständer. Achten Sie darauf, dass genug Platz für die Kabel beim Bewegen der Kassette verbleibt.



1. Senken Sie das Volantsystem ab und heben Sie die Führungsschienen auf die Vorderleiste.
2. Befestigen Sie die Vorderleiste an den Endstücken der Führungsschienen.
3. Ziehen Sie das Seil über die Seilrollen an der Vorderseite in die Führung; achten Sie dabei darauf, dass sich das Seil nicht kreuzt.

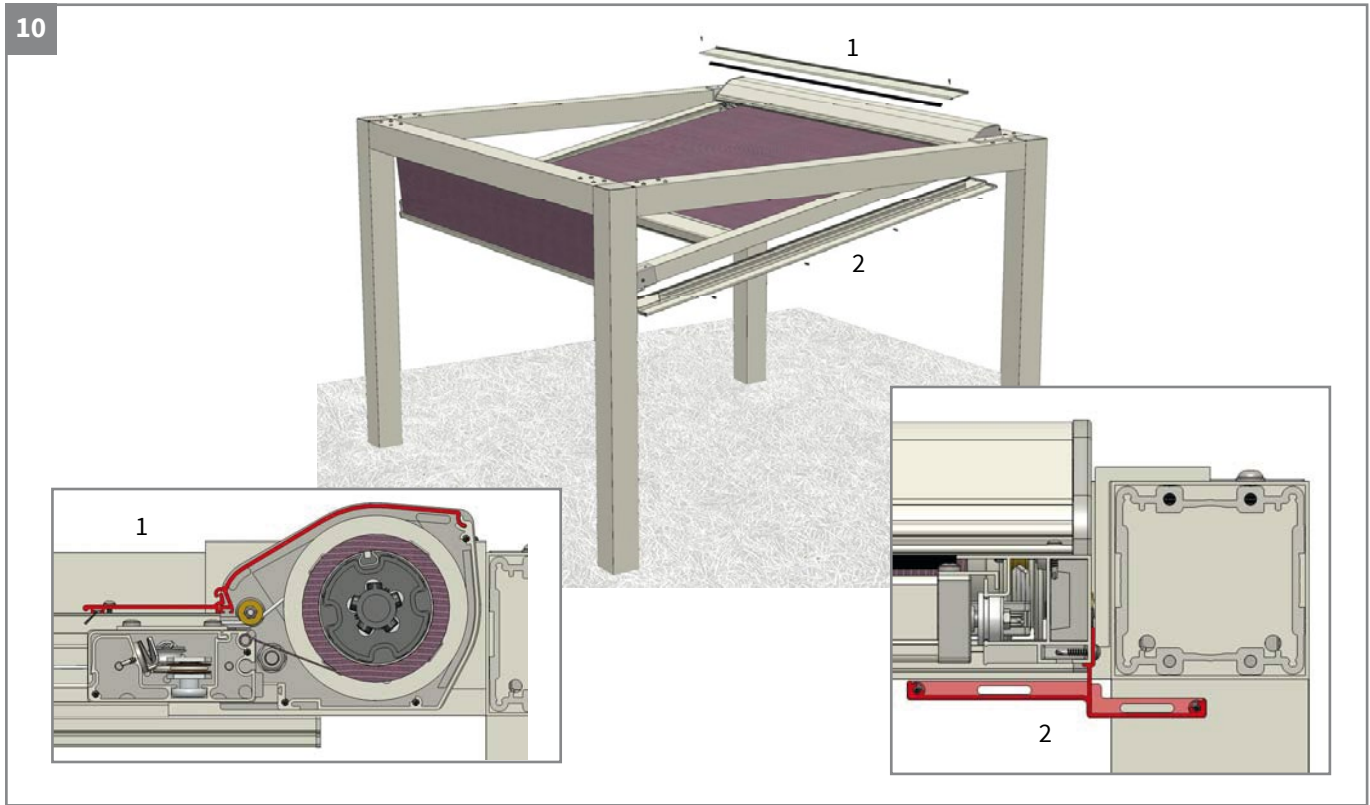
### 3. Einstellen der Terrassenüberdachung



1. Entfernen Sie die Oberkappe der Zugleiste und ziehen Sie das Seil aus den Seilklemmen.
2. Ziehen Sie das Seil ordnungsgemäß über die Seilrollen in der Zugleiste und befestigen Sie es vorläufig mit den Seilklemmen.
3. Lassen Sie die Markise in die halb geöffnete Stellung laufen und spannen Sie das Seil in den Seilspannern. Schließen Sie die Zugleiste wieder. Achten Sie darauf, dass das Tuch faltenfrei gespannt wird. Etwa 25 kg Handkraft sollten ausreichend sein.

**Achtung!** Die Feder darf in der äußersten Position um max. 60 % gedehnt sein. Beim Spannen sind das etwa 40 %.

#### 4. Optional: Montage Wasserkappe



1. Optional: Bringen Sie die Wasserkappe mit Bürste an.  
 Befestigen Sie die Wasserkappe mit selbstschneidenden Schrauben auf den Führungsschienen.  
**Achtung!** Max. 10 mm von der Außenseite der Kappe schrauben, damit die durchgesteckte Schraube nicht in Kontakt mit dem Seil kommt.
2. Optional: Bringen Sie die Regenrinne an.  
 An der Außenseite an den Führungsschienen mit selbstschneidenden Schrauben montieren.

Stellen Sie beide Tücher wie in der Motorenbeschreibung angegeben ein.



Das System ist jetzt bereit.