



MONTAGEANLEITUNG

RITZSCREEN®

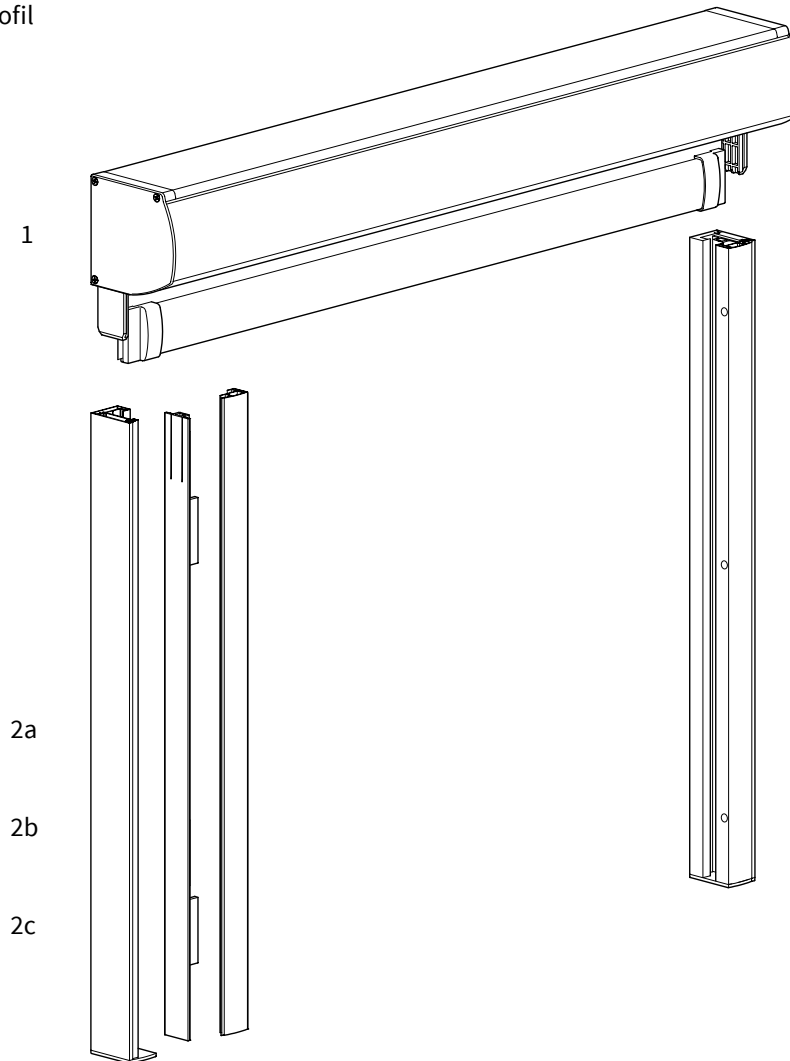
V540

V599 - V599R

V599 L - V599 XL

Inhalt

- | | | |
|--|-----------------|-------------------------|
| 1. Screenkappe mit Tuch und Motor | 4. Bedienung | |
| 2. Seitenführungen | a. elektrisch: | Schalter + Stecker |
| a. hinteres Profil | b. fernbedient: | Fernbedienung + Stecker |
| b. Einlage mit Neopren
(oder Reißverschlussführung) | | |
| c. vorderes Profil | | |
| 3. Montageset | | |



Notwendiges Werkzeug

- Bohrmaschine
- Metallbohrer 6/10 mm
- Steinbohrer 6/10 mm
- Kreuzschlitzschraubendreher
- Inbusschlüsselset
- Rollenmaß
- Wasserwaage
- Bleistift

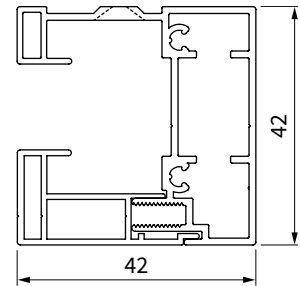
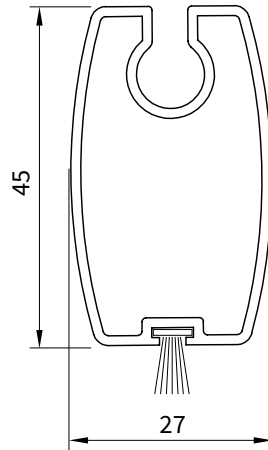
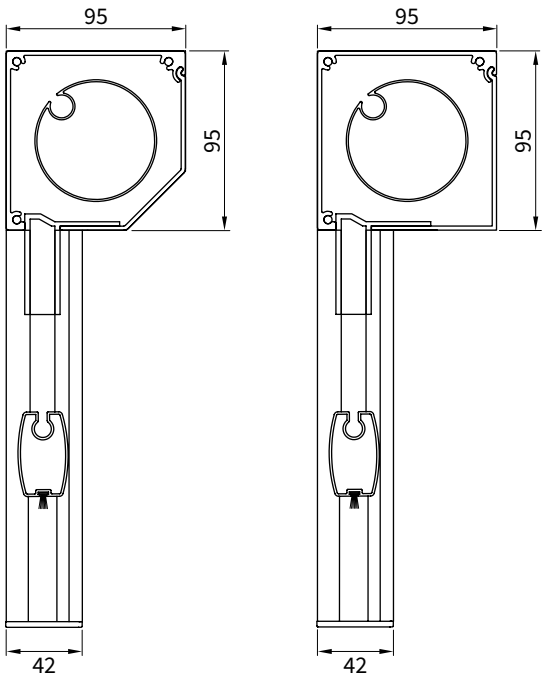
Bei elektrischer Bedienung:

- Schneidezange
- Schlitzschraubendreher

Spezifikationen Ritzscreen®

Ritzscreen® V540

Abmessungen in mm



Querschnitt untere Leiste (O)

Querschnitt Führung (G) rechts

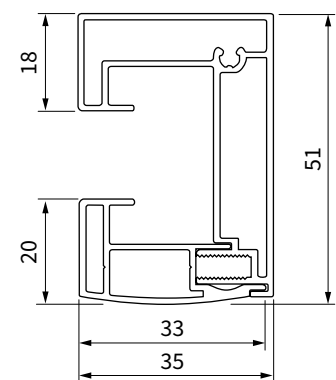
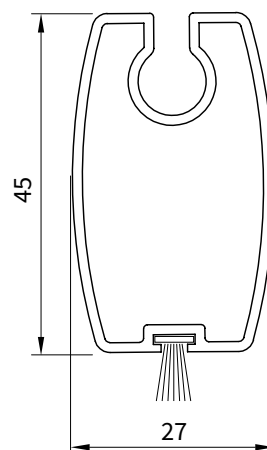
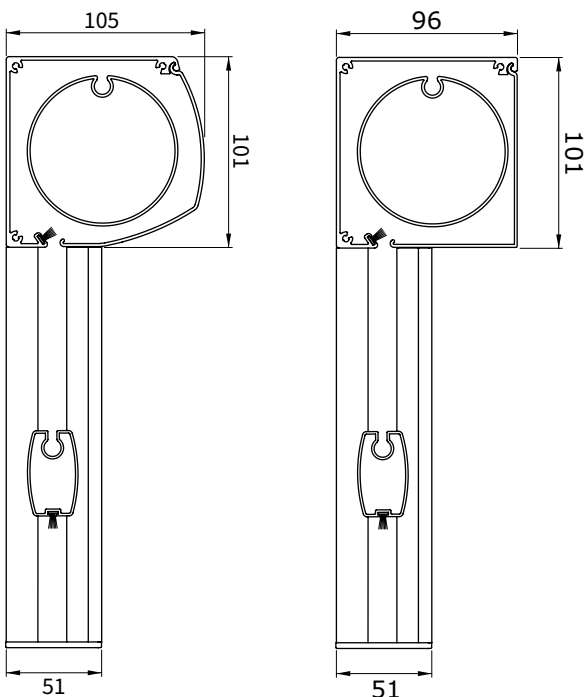
Querschnitt Kappe (K), untere Leiste (O) und Führung (G)

maximale Bestellhöhe V540 = 3000 mm

Achtung! Der Ritzscreen® V540 wird mit Führungen geliefert, bei denen die Montagelöcher im hinteren Profil vorgebohrt sind. Benutzen Sie bei der Montage nur Flachkopfschrauben, die versenkt montiert werden können.

Ritzscreen® V599

Ritzscreen® V599R



Querschnitt untere Leiste (O)

Querschnitt Führung (G) rechts

Querschnitt Kappe (K), untere Leiste (O) und Führung (G)

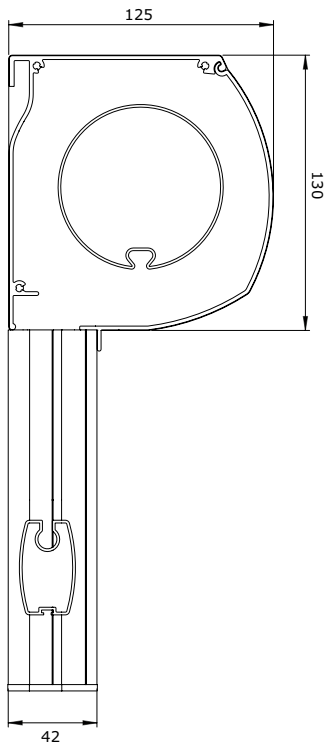
maximale Bestellhöhe V599 = 3500 mm

maximale Bestellhöhe V599R = 3100 mm

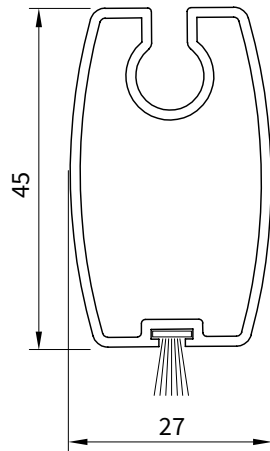
Spezifikationen Ritzscreens®

Ritzscreen® V599 L

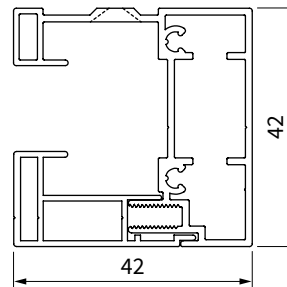
Abmessungen in mm



doorsnede kap (K), onderlijst (O) en geleider (G)



Querschnitt untere Leiste (O)

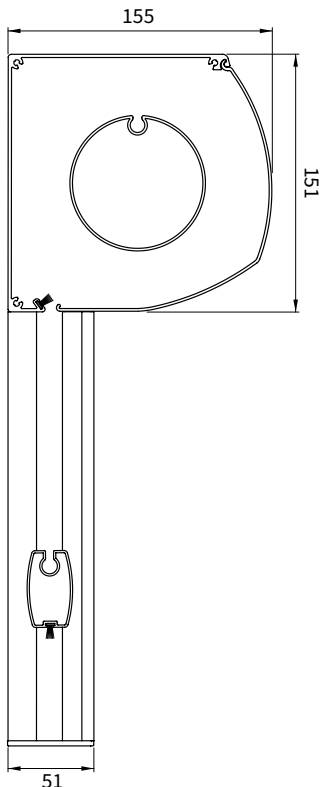


Querschnitt Führung (G) rechts

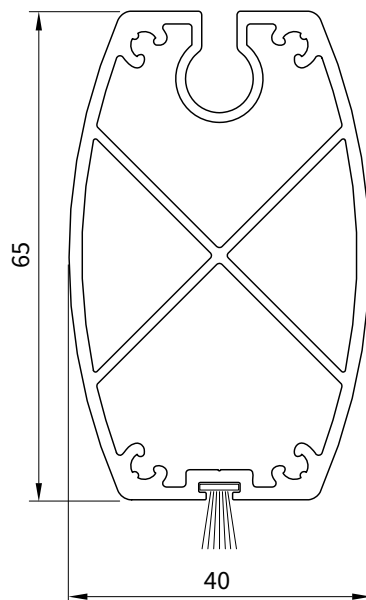
maximale Bestellhöhe V599 L = 5000 mm

Achtung! Der Ritzscreen® V599 L wird mit Führungen geliefert, bei denen die Montagelöcher im hinteren Profil vorgebohrt sind. Benutzen Sie bei der Montage nur Flachkopfschrauben, die versenkt montiert werden können.

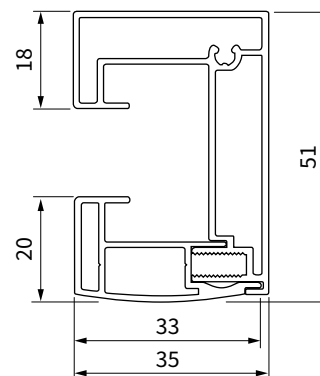
Ritzscreen® V599 XL



Querschnitt Kappe (K), untere Leiste (O) und Führung (G)



Querschnitt untere Leiste (O)



Querschnitt Führung (G) rechts

maximale Bestellhöhe V599 XL = 6000 mm

Wichtig vor dem Montieren

Allgemeiner Warnhinweis

Wenn Sie das Verano®-Produkt selbst montieren, ist das Ihr eigenes Risiko. Benutzen Sie diese Anweisungen nur als ein Hilfsmittel und nur bei der Montage dieses spezifischen Verano®-Produkts. Wenn es Ihnen nicht selbst gelingt, dann können Sie sich immer für eine professionelle Montage entscheiden. Das Montageteam Ihres Verano®-Händlers steht Ihnen gerne bereit.

Vorsicht vor Beschädigungen

Verwenden Sie beim Öffnen der Verpackung kein Messer oder einen anderen scharfen Gegenstand. Der Inhalt könnte beschädigt werden. Legen Sie den Inhalt auf eine weiche Unterlage.

Vorsicht beim Bohren. Fallender Bohrstaub kann Beschädigungen verursachen.

Überprüfen Sie, ob der Rahmen oder die Fassade eben ist.

1. Anweisungen zum Aufstellen des Screens (außen)

Die Führungen bestehen aus 3 Teilen:

- hinteres Profil
- Einlage mit Neopren (oder Reißverschlussführung)
- vorderes Profil

In der Verpackung sind diese 3 Teile ineinander geschoben. Zur Montage lösen Sie diese Teile voneinander.

1.1 Markieren der Montagelöcher im hinteren Profil (nur für V599 - V599R - V599 XL)

In das hintere Profil (a) der Führungen sind noch keine Löcher gebohrt. Die Anzahl der Löcher und deren Lage hängt vom Untergrund und dem Format des Screens ab. Der Untergrund des Rahmens kann aus Holz, Metall oder Beton sein.

- Setzen Sie das linke hintere Profil in der richtigen Höhe gegen die Fassade oder den Rahmen. Siehe Abbildung 1.1.
- Markieren Sie die Montagelöcher auf der Führung. Ihre Wahl der Montage - 'in der Laibung' oder 'auf der Laibung' - bestimmt, wie das hintere Profil montiert wird. Bei der Montage auf einer Wand müssen Sie dafür sorgen, dass die Montagelöcher in der Mitte eines Steins liegen und nicht in der Fuge!

Das erste Loch am Befestigungspunkt an der Screenkappe muss mindestens 15 cm vom Rand gebohrt werden. Dieser Platz muss für die Kappenhalterung freigehalten werden. Das untere Loch muss mindestens 2 cm von der Unterseite entfernt sein.

- Setzen Sie dann das rechte hintere Profil in der richtigen Höhe und Breite gegen die Wand und markieren Sie die Montagelöcher auf dieselbe Weise.

Achtung! Das linke und rechte hintere Profil muss oben und unten exakt waagrecht verlaufen. Benutzen Sie zur Kontrolle ein Brett und eine Wasserwaage.

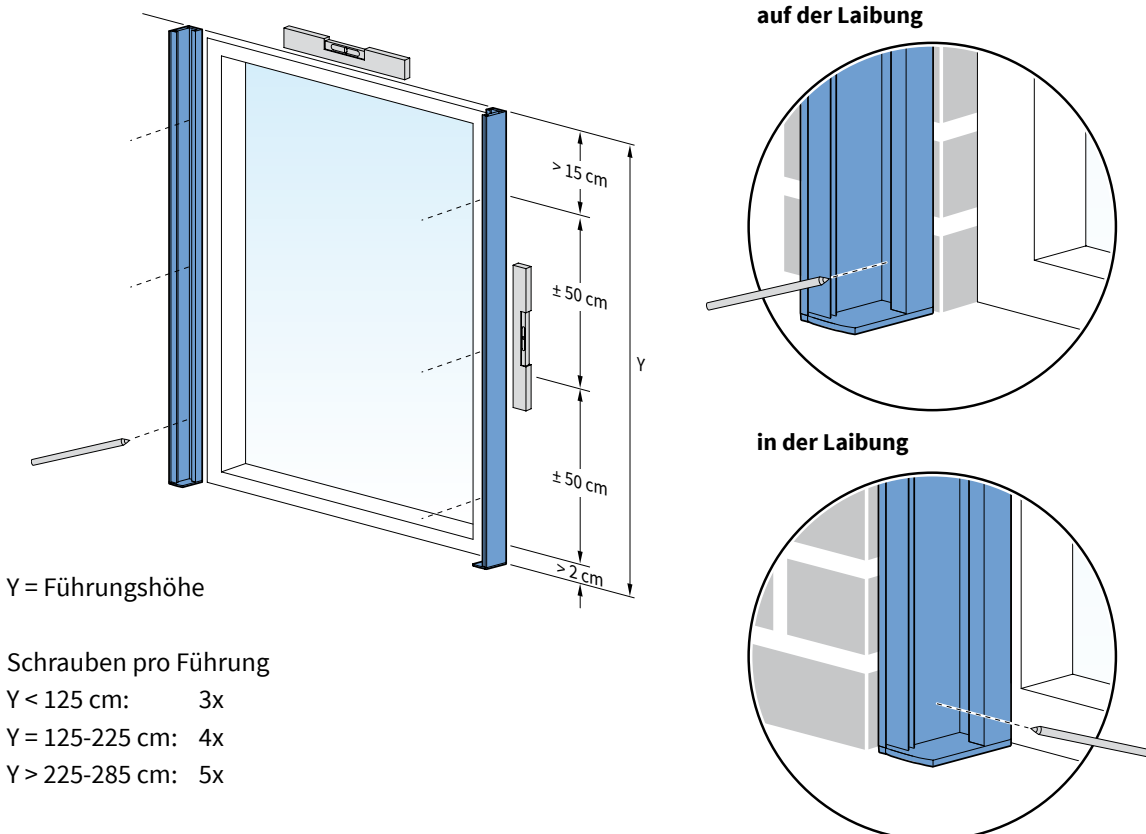


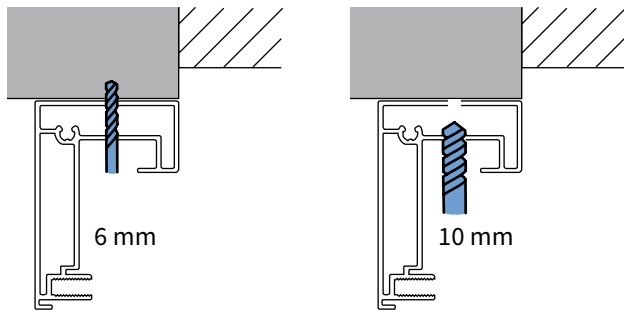
Abb. 1.1 Markieren der Montagelöcher

1.2 Bohren der Montagelöcher im hinteren Profil

Die Schraubenlöcher müssen doppelt ausgeführt werden. Das Profil hat eine Bohrlinie als Hilfsmittel beim Bohren. Siehe Abbildung 1.2.

1. Bohren Sie zuerst ein Loch von 6 mm durch beide Lagen im hinteren Profil der Führung.
2. Bohren Sie dann das obere Loch mit einem 10 mm Bohrer auf, damit der Schraubenkopf hindurch passt.

auf der Laibung



in der Laibung

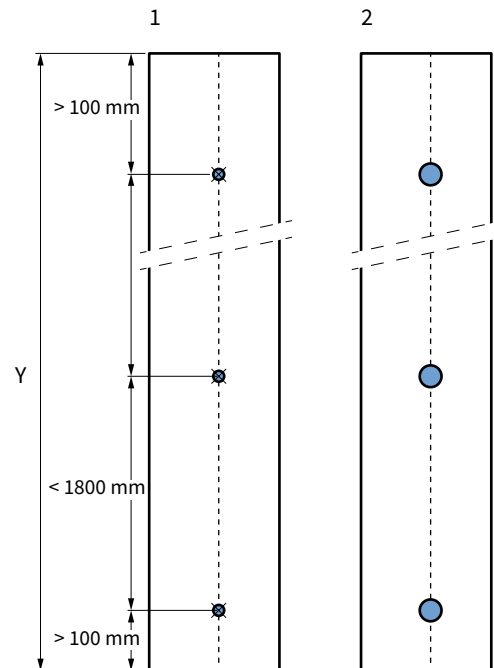
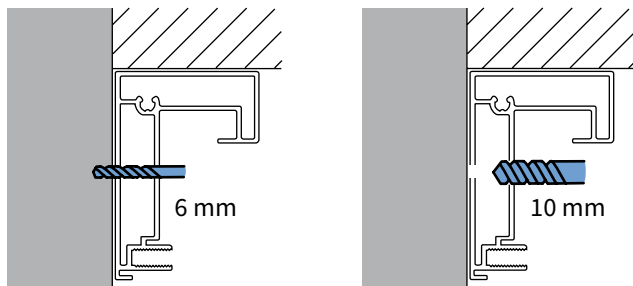
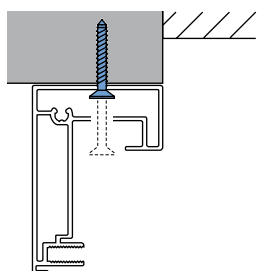


Abb. 1.2 Bohren der Montagelöcher

1.3 Montage der Führung

1. Setzen Sie das hintere Profil der Führungen wieder gegen die Fassade oder den Rahmen. Sorgen Sie dafür, dass die Führungen senkrecht stehen und gleich mit der Wand verlaufen. Auf Basis der Löcher in den Führungen können Sie jetzt die Markierungen für die Bohrlöcher auf der Wand machen.
2. Bohren Sie die Löcher endgültig. Denken Sie hierbei an die Größe der Schrauben und Dübel, die Sie benutzen.

auf der Laibung



in der Laibung

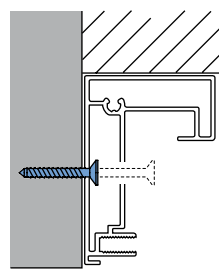


Abb. 1.3 Montage der hinteren Führung

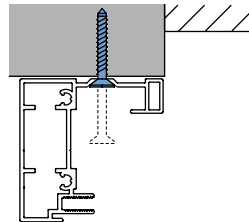
3. Schrauben Sie die Führungen fest. Ziehen Sie die oberen Schrauben noch nicht fest an. So können die Führungen zum Anbringen der Screenkappe noch nach vorne gezogen werden.

1.4 Montage der V540/V599 L Führung

Der Ritzscreen® V540 und V599 L wird mit Führungen geliefert, in die die Montagelöcher im hinteren Profil vorgebohrt sind. Dies geschieht nach einem festen Muster. Bei Screens mit einer Gesamthöhe bis 1800 mm haben die Führungen 2 Löcher: 1x 100 mm von oben und 1x 100 mm von unten. Bei Screens mit einer Gesamthöhe von mehr als 1800 mm haben die Führungen 3 Löcher: 1x 100 mm von oben, 1x 100 mm von unten und 1x in der Mitte.

1. Setzen Sie das hintere Profil auf dieselbe Weise gegen die Fassade, wie es in Abschnitt 1.1 beschrieben ist. Sorgen Sie dafür, dass die Führungen senkrecht stehen und gleich mit der Wand verlaufen. Auf Basis der Löcher in den Führungen können Sie jetzt die Markierungen für die Bohrlöcher auf der Wand machen.

auf der Laibung



in der Laibung

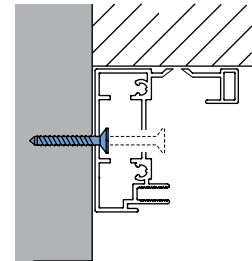


Abb. 1.4 Montage hintere Führung Ritzscreen® V540/V599 L

2. Bohren Sie die Löcher. Denken Sie hierbei an die Größe der Schrauben und Dübel, die Sie benutzen. **Achtung!** Benutzen Sie bei Montage 'auf der Laibung' nur Flachkopfschrauben, die versenkt montiert werden können. Die Oberfläche muss vollständig eben sein.

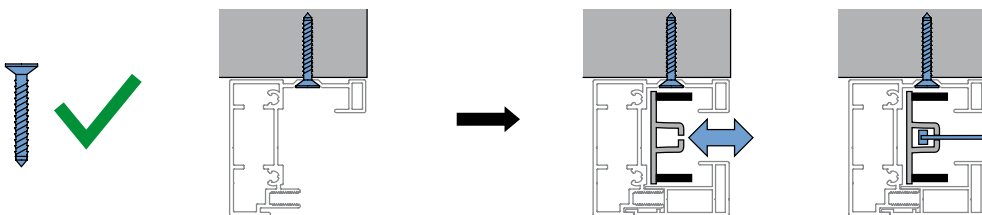


Abb. 1.5 Richtige Montage 'auf der Laibung' Ritzscreen® V540/V599 L

Achtung! Bei falscher Montage oder der Verwendung verkehrter Schrauben kann sich die Einlage mit Neopren in der Führung nicht frei auf und ab bewegen. Bei der Benutzung des Screens wird die Einlage oder Reißverschlussführung dann schief in das Profil gezogen. Das kann Beschädigungen am System verursachen. Die Abbildung unten zeigt, was schief läuft, wenn (a) die Schraube nicht weit genug in der Führung ist und (b) eine Rundkopfschraube verwendet wird.

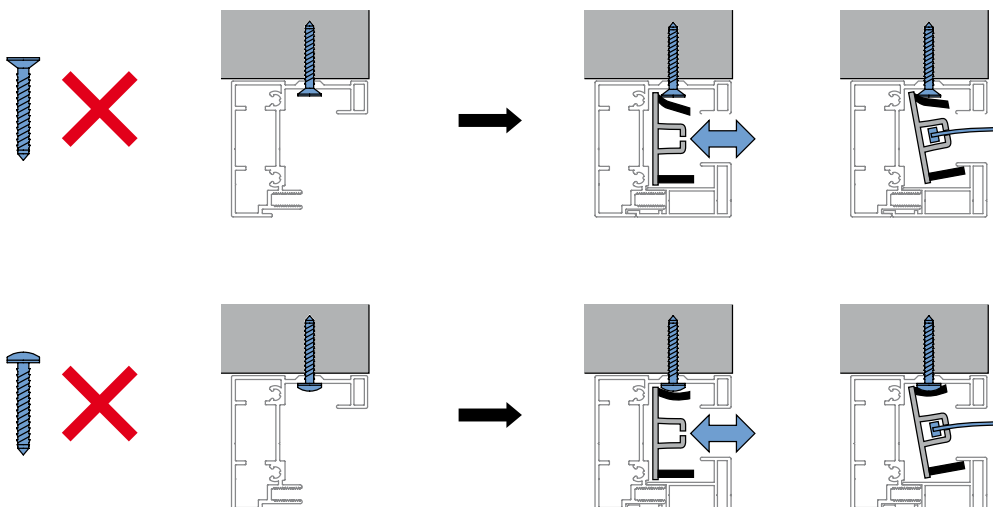


Abb. 1.6 Falsche Montage Ritzscreen® V540/V599 L

3. Schrauben Sie die Führungen fest. Ziehen Sie die oberen Schrauben noch nicht fest an. So können die Führungen zum Anbringen der Screenkappe noch nach vorne gezogen werden.

1.5 Bedienungsöffnung

1. Markieren Sie die Durchführung genau, wo das Kabel für die Bedienung nach innen laufen muss. Diese muss sich in exakt derselben Höhe befinden wie der Ort, wo das Kabel aus der Screenkappe herauskommt!
2. Bohren Sie das Loch für die Wanddurchführung mit einem 10 mm Bohrer.
Überprüfen Sie genau, dass sich beim Bohren der Wanddurchführung keine Leitungen u.dgl. in der Wand befinden!
Benutzen Sie an der Innenseite des Hauses immer ein Brett, damit der Stuck nicht beschädigt wird.

1.6 Screenkappe auf Führungen anbringen

1. Heben Sie die Kappe mit 2 Personen an.
2. Führen Sie das Stromkabel durch die gebohrte Durchführung nach innen.
3. Schieben Sie die Kappenhalter, die unter der Screenkappe herausragen, in das hintere Profil der Seitenführungen. Hierbei ist besondere Vorsicht geboten. Die Kappenhalter sind sehr empfindlich!
4. Überprüfen Sie, ob die Screenkappe wasserwaagengenau verläuft.
5. Schrauben Sie jetzt die oberen Schrauben in den Führungen gut fest.
6. Die Kappe sitzt stabil genug und muss nicht befestigt werden.

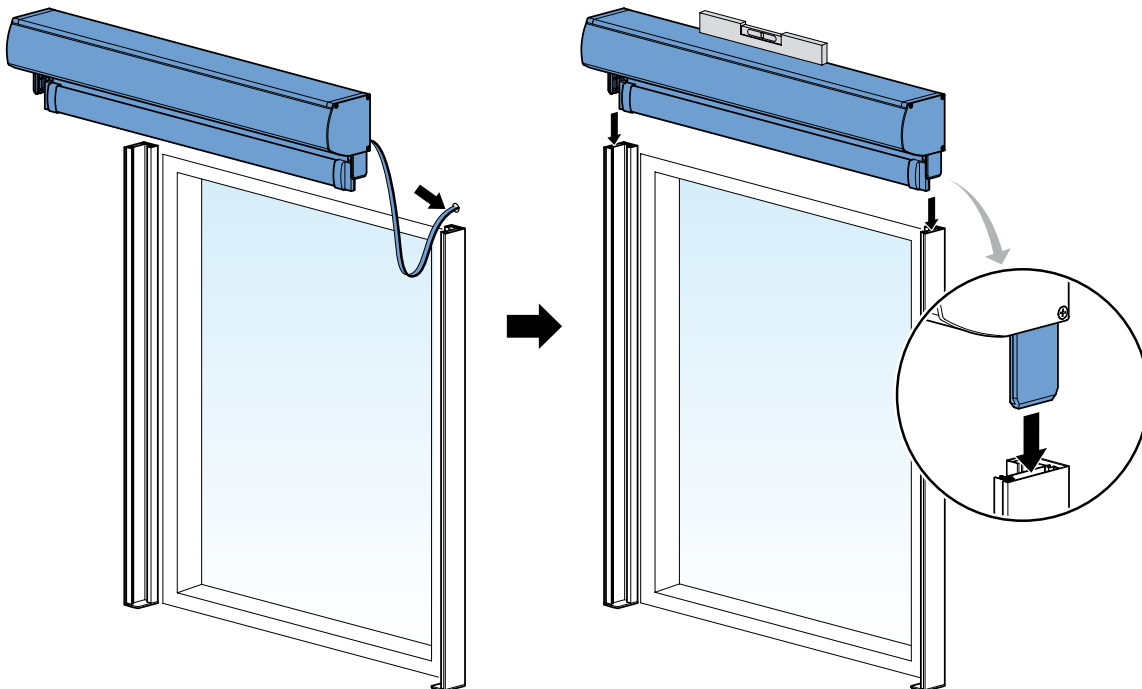
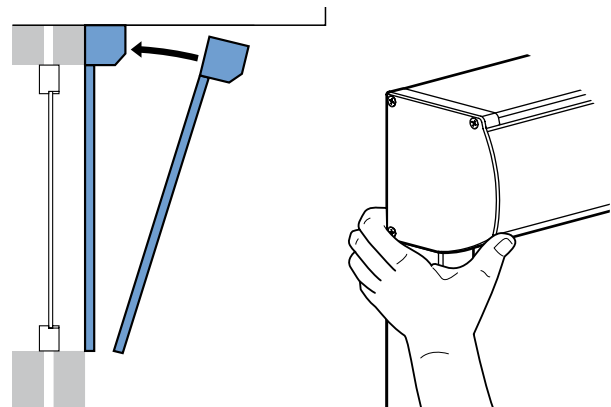


Abb. 1.7 Anbringen der Screenkappe

Achtung bei einer niedrigen Regenrinne oder Dachkante

Wenn ein Screen unter einer niedrigen Regenrinne oder Dachkante montiert werden muss, ist es notwendig, zuerst die Screenkappe auf den Führungen anzubringen, bevor die hinteren Führungen an der Wand festgeschraubt werden.

Seien Sie bei der Montage besonders vorsichtig. Die Kappenhalter sind sehr empfindlich! Um zu verhindern, dass die Kappenhalter abbrechen, müssen Sie den Screen immer mit 2 Personen am Befestigungspunkt der Screenkappe an den Seitenführungen anheben.



1.7 Den Reißverschluss in die Führung hineinschieben

1. Bringen Sie die Einlage oder Reißverschlussführung (b) mit dem V-Profil nach oben leicht schräg im hinteren Profil (a) an.
2. Schieben Sie den Reißverschlussrand von oben in das V-Profil der Reißverschlussführung (b). Achten Sie darauf, dass dieser gut in die Aussparung fällt! Drücken Sie danach die Reißverschlussführung (b) im hinteren Profil (a) nach oben.
3. Montieren Sie das vordere Profil (c) mit den mitgelieferten Schrauben auf das hintere Profil (a).
4. Die Montage des Screens ist jetzt fertig.

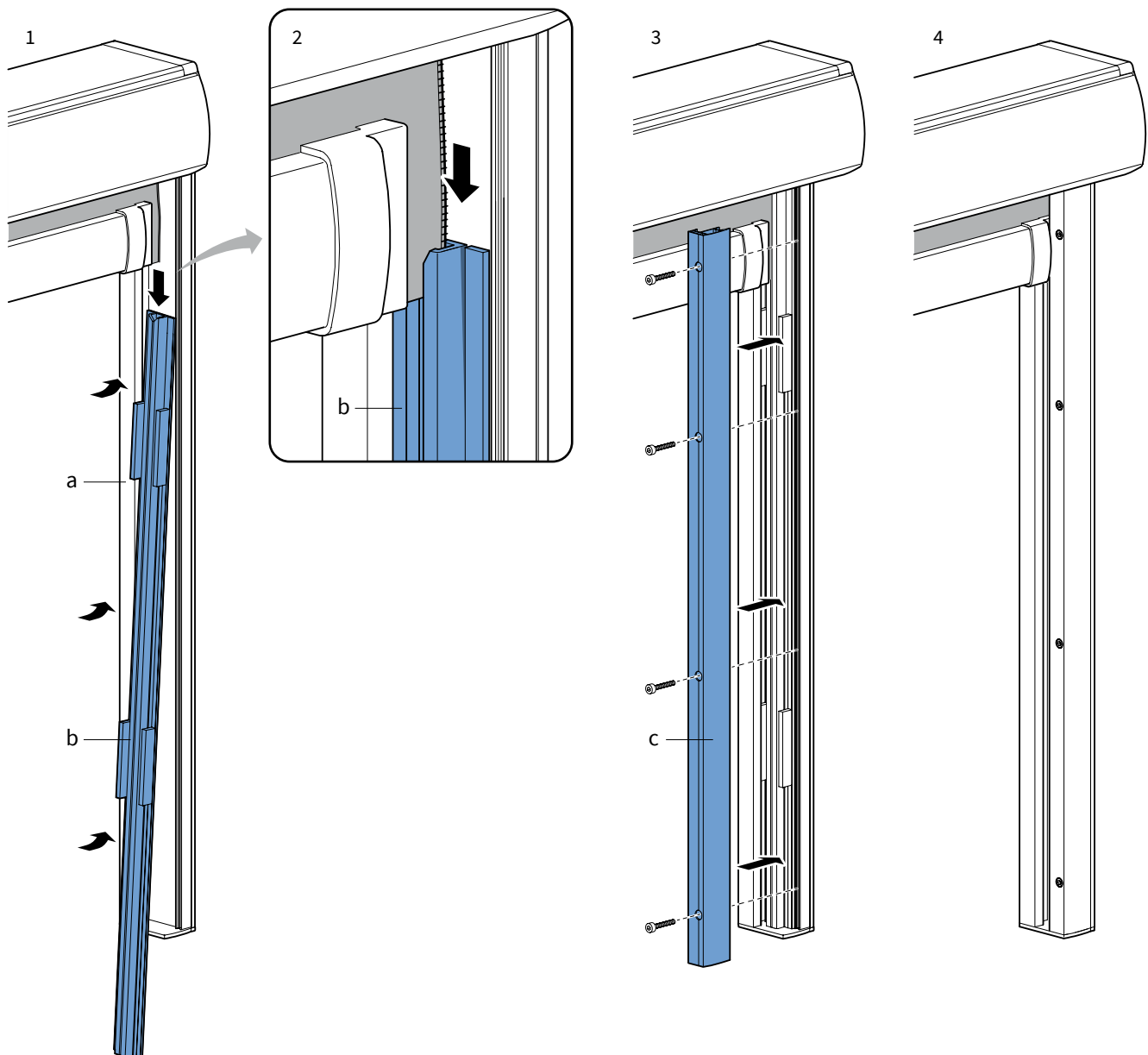
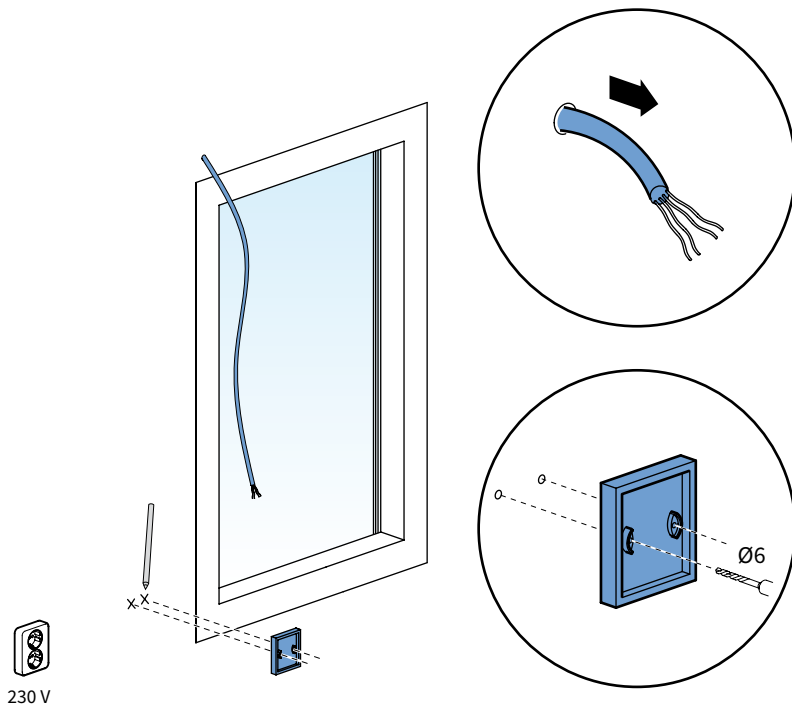


Abb. 1.8 Montage der Führung

1.8 Verarbeitung der Montage außen

Verkitten Sie die Oberseite und die Seiten der Kappe, damit kein Wasser über das Kabel nach innen läuft. Die Verwendung von transparentem Kitt ist dabei am schönsten.

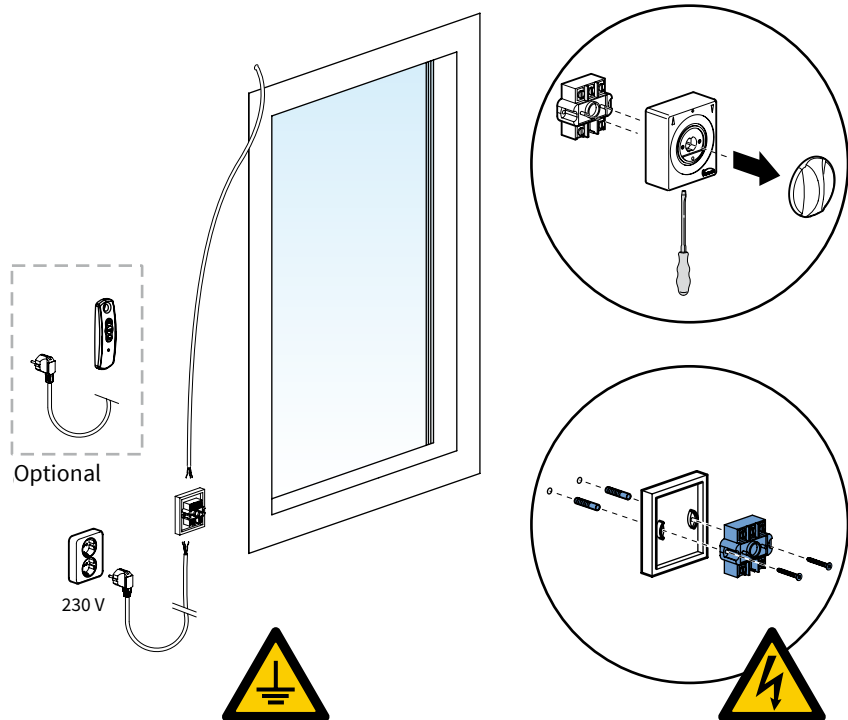
2. Anleitung zum Anbringen der elektrischen Bedienung (innen)



1. Bestimmen Sie die Position der Schalter im Haus und markieren Sie die 2 Löcher auf der Wand.

2. Bohren Sie die Löcher mit einem 6 mm Bohrer.

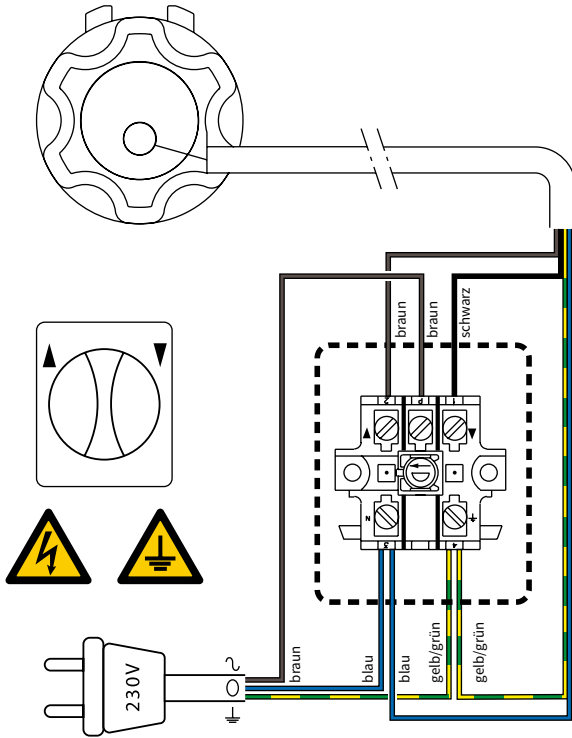
230 V



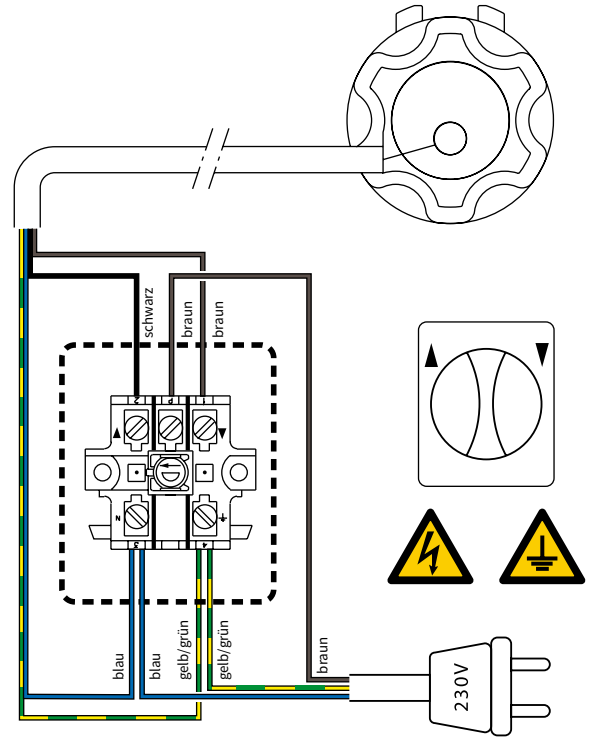
3. Öffnen Sie den Schalter mithilfe eines Flachkopfschraubendrehers.

4. Bringen Sie die Dübel an und montieren Sie den Schalter mit zwei versenkten Schrauben. Stellen Sie sicher, dass der Strom dieser Gruppe ausgeschaltet und spannungslos ist!

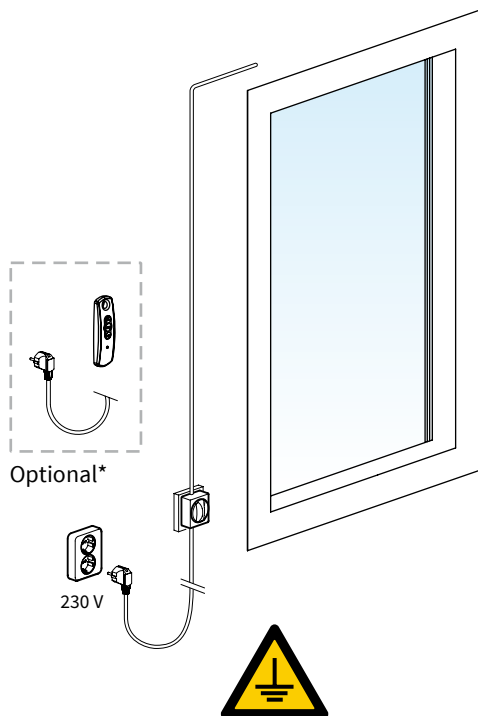
5. Schließen Sie das 3-adrige Kabel des Motors + Stecker entsprechend dem Plan unten an.
Fragen Sie bei Bedarf einen Installateur.



Motor links (von außen gesehen)

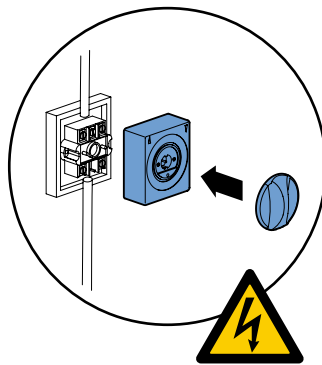


Motor rechts (von außen gesehen)



Optional*

230 V



6. Montieren Sie den Schalter.

Bei einer Situation mit kabelloser Fernbedienung kann das 3-adrige Kabel direkt an die Steckdose angeschlossen werden.

7. Stecken Sie den Stecker in die Steckdose und schalten Sie den Strom ein.

Der Screen ist nun betriebsbereit.

* Siehe mitgelieferte SOMFY Anleitung zum Einstellen der Fernbedienung.