

MONTAGEANLEITUNG

SCREENS

V585 - V595

Inhaltsverzeichnis

	Seite
Inhalt der Verpackung	2
Benötigtes Werkzeug	2
Spezifikationen der Screens	3
Spezifikationen der Führungen	4
1. Montage (L)HTF Führung	5
1.1 Markieren der Montagelöcher	5
1.2 Bohren der Montagelöcher in Führungen	6
1.3 Montieren der Führungen	7
2. Montage (L)HTF + KLICK-Führung	8
2.1 Montieren der Klickblöcke	8
2.2 Montieren der Führungen	8
Montage (L)HTF + KLICK-Führung ohne Klickblöcke	8
3. Öffnung der Bedienung	9
4. Screenkappe auf Führungen anbringen	9
5. Verarbeitung der Montage außen	10
6. Anleitung zum Anbringen der manuellen Bedienung (innen)	11
7. Anleitung zum Anbringen der elektrischen Bedienung (innen)	13

Wichtig vor dem Montieren

Allgemeiner Warnhinweis

Wenn Sie das Produkt selbst montieren, ist das Ihr eigenes Risiko. Verwenden Sie diese Anleitung nur als ein Hilfsmittel und nur bei der Montage dieses spezifischen Produkts. Wenn es Ihnen nicht selbst gelingt, dann können Sie sich immer für professionelle Montage entscheiden. Das Montageteam Ihres Händlers steht Ihnen gerne bereit.

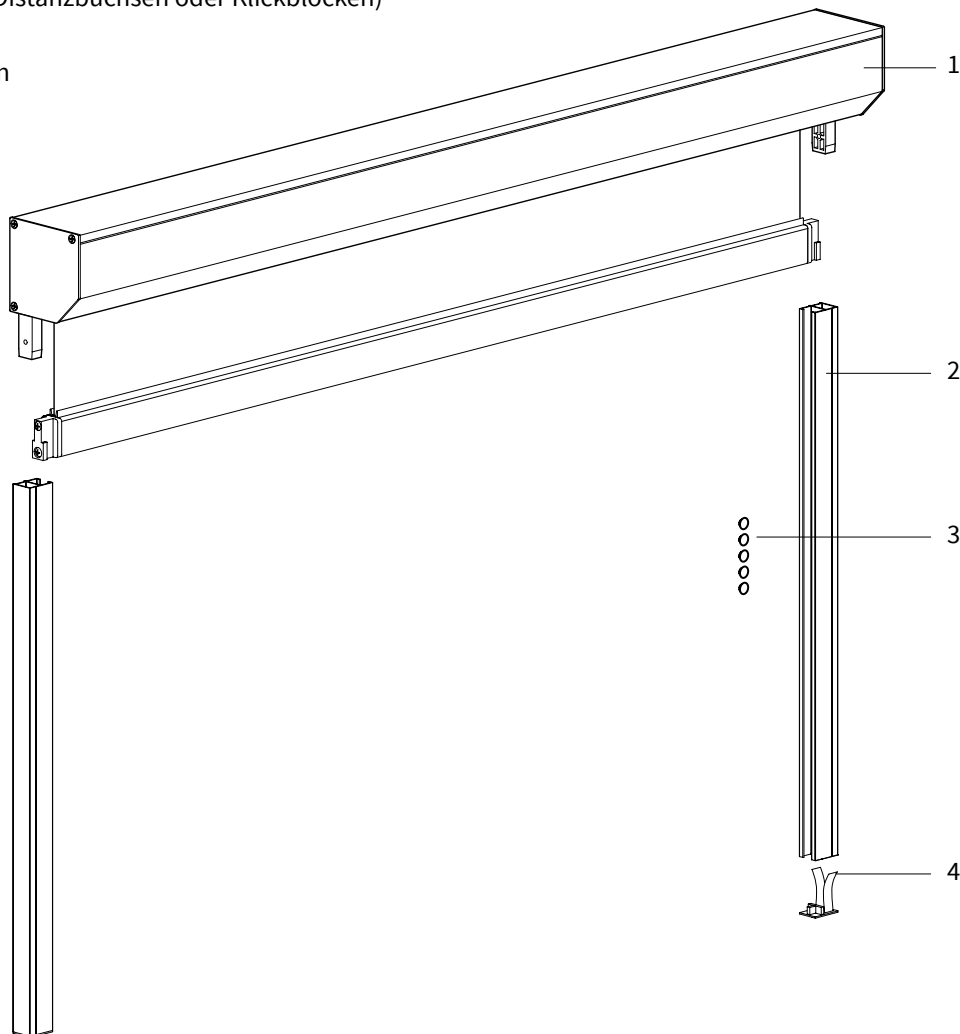
Vorsicht vor Beschädigungen

Verwenden Sie beim Öffnen der Verpackung kein Messer oder einen anderen scharfen Gegenstand. Der Inhalt könnte beschädigt werden. Legen Sie den Inhalt auf eine weiche Unterlage. Vorsicht beim Bohren. Fallender Bohrstaub kann Beschädigungen verursachen.

Überprüfen Sie, ob der Rahmen oder die Fassade eben ist.

Inhalt

1. Screen komplett mit Tuch, Bedienung, Unterleiste und Gehäuse
Bedienung
 - a. Handbetätigt: Seil oder Band
 - b. elektrisch: Schalter + Stecker
 - c. fernbedient: Fernbedienung + Stecker
2. Führungen (mit Distanzbuchsen oder Klickblöcken)
3. Abdeckkappen
4. Abschlussstopfen



Notwendiges Werkzeug

- Bohrmaschine
- Metallbohrer 6/10/20 mm
- Steinbohrer 6/10/20 mm
- Kreuzschlitzschraubendreher
- Rollenmaß
- Wasserwaage
- Bleistift

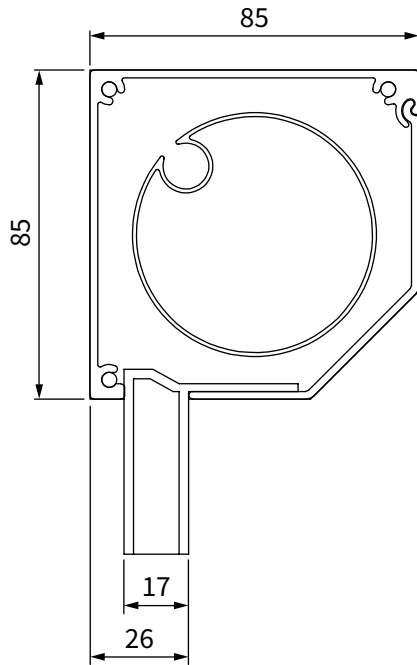
Bei elektrischer Bedienung:

- Schneidezange
- Schlitzschraubendreher

Spezifikationen Screenkappe

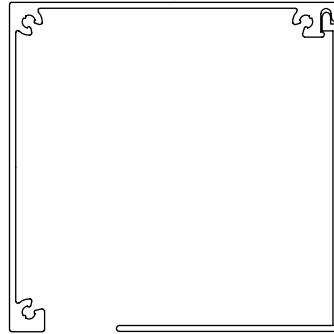
Screen V585

schräg



Querschnitt Gehäuse

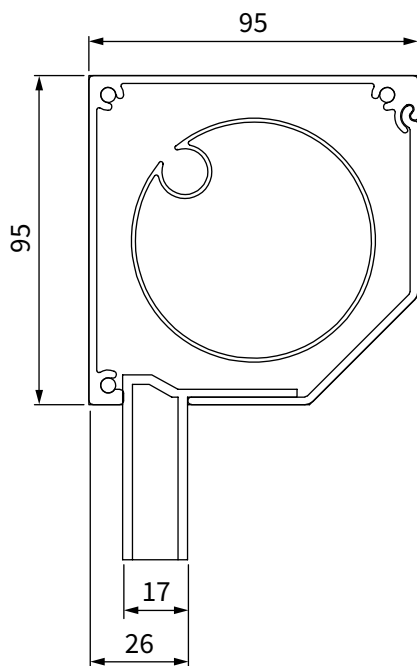
gerade



Abmessungen in mm

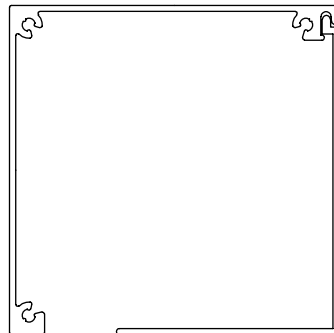
Screen V595

schräg



Querschnitt Gehäuse

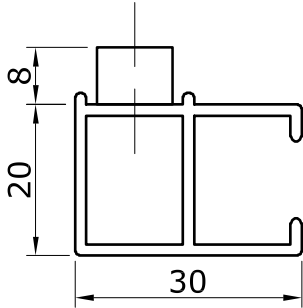
gerade



Spezifikationen Führungen

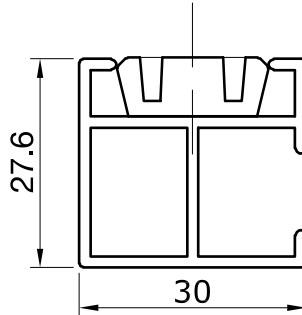
Abmessungen in mm

HTF



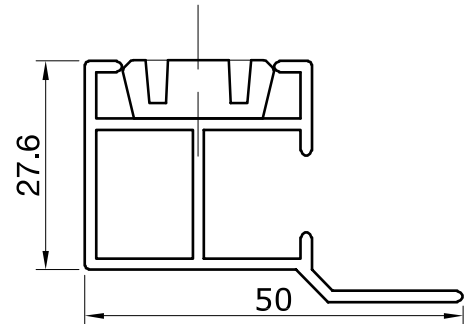
Querschnitt HTF-Führung links

HTF + KLICK



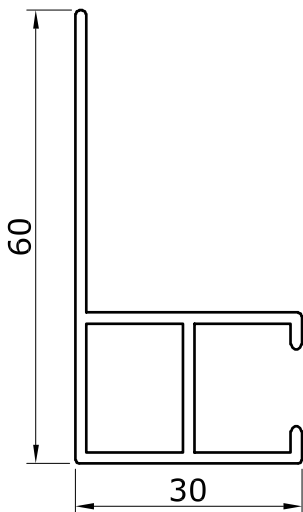
Querschnitt HTF + KLICK Führung links

HTF + KLICK + LASCHE



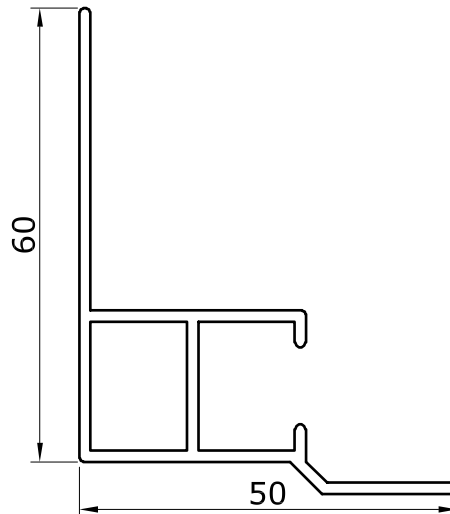
Querschnitt HTF + KLICK + LASCHE Führung links

LHTF



Querschnitt LHTF-Führung links

LHTF + LASCHE



Querschnitt LHTF + LASCHE Führung links

LASCHE

Durch die zusätzliche Lasche an der Führung wird das Tuch zusätzlich gegen Aufwehen geschützt.

1 Montage (L)HTF Führungen

1.1 Markieren der Montagelöcher

In den Führungen sind noch keine Löcher gebohrt. Die Anzahl der Löcher und deren Lage hängt vom Untergrund und dem Format des Screens ab. Der Untergrund kann aus Holz, Metall oder Beton sein.

1. Setzen Sie die linke Führung in der richtigen Höhe vertikal gegen die Fassade oder den Rahmen. Siehe Abbildung 1.1.
2. Markieren Sie die Montagelöcher auf der Führung. Ihre Wahl der Montage - 'auf der Laibung' (auf der Wand) oder 'in der Laibung' (im Rahmen) - bestimmt, wie das hintere Profil montiert wird. Bei der Montage auf einer Wand müssen Sie dafür sorgen, dass die Montagelöcher in der Mitte eines Steins liegen und nicht in der Fuge!

Das erste Loch am Befestigungspunkt an der Screenkappe muss mindestens 15 cm vom Rand gebohrt werden.

Dieser Platz muss für die Kappenhalterung freigehalten werden. Das untere Loch muss mindestens 2 cm von der Unterseite entfernt sein.

3. Setzen Sie dann die rechte Führung in der richtigen Höhe und Breite gegen die Fassade oder den Rahmen und markieren Sie die Montagelöcher auf dieselbe Weise.

Achtung! Die linke und rechte Führung müssen oben und unten exakt waagrecht verlaufen. Benutzen Sie zur Kontrolle ein Brett und eine Wasserwaage.

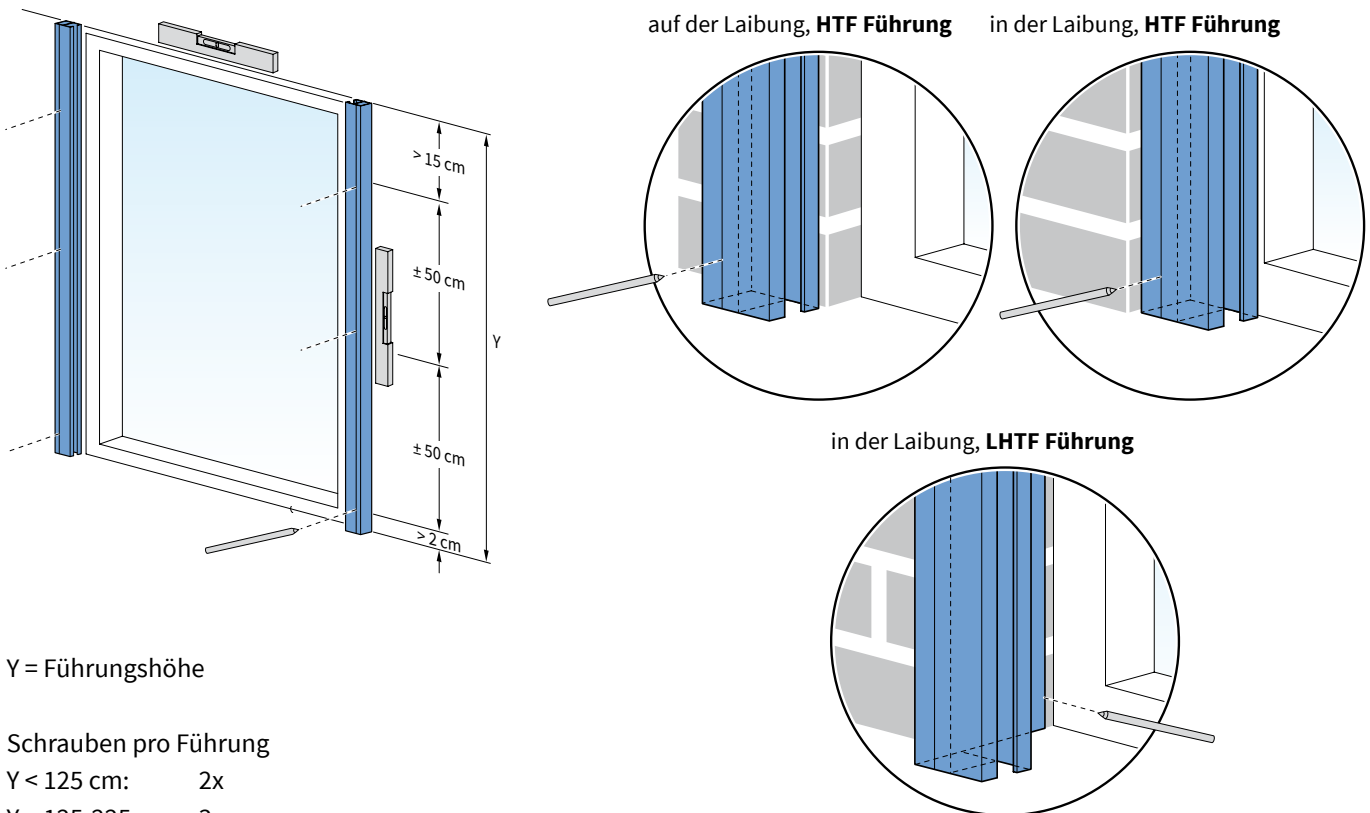


Abb. 1.1 Markieren der Montagelöcher

1.2 Bohren der Montagelöcher in Führungen

HTF-Führung: Bohren Sie zuerst ein Loch von 6 mm durch beide Lagen der Führung. Bohren Sie dann das obere Loch mit einem 10 mm Bohrer auf, damit der Schraubenkopf hindurch passt. Hierin werden später die Kunststoffkappen platziert.

LHTF-Führung: Bohren Sie alle Löcher mit einem Bohrer von 6 mm.

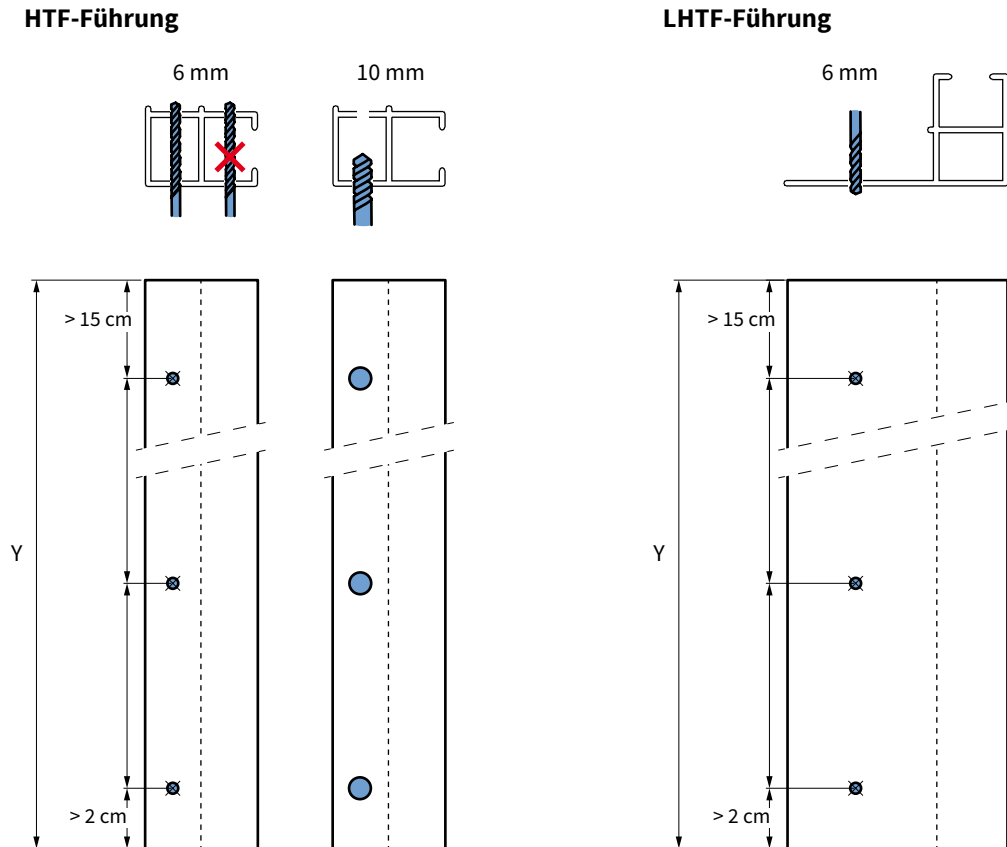
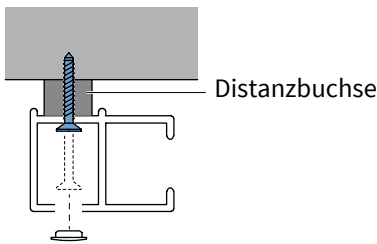


Abb. 1.2 Bohren der Montagelöcher

1.3 Montieren der Führungen

1. Setzen Sie die Führungen wieder gegen die Wand oder den Rahmen. Sorgen Sie dafür, dass die Führungen senkrecht stehen und gleich mit der Wand oder dem Rahmen verlaufen. Auf Basis der Löcher in den Führungen können Sie jetzt die Markierungen für die Bohrlöcher machen.
2. Bohren Sie die Löcher endgültig. Denken Sie hierbei an die Größe der Schrauben und Dübel, die Sie benutzen.
3. Bei Montage 'auf der Laibung' (auf der Wand): Schrauben Sie die Führungen fest.
Bei der Montage 'in der Laibung' (im Rahmen): Machen Sie zuerst eine Öffnung für die Bedienung und montieren Sie das Screengehäuse auf den Führungen, bevor Sie die Führungen montieren (siehe Anweisung 3 'Öffnung Bedienung' und 4 'Montieren Screengehäuse auf Führungen')

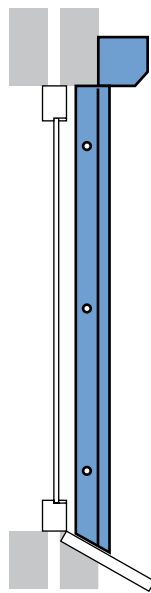
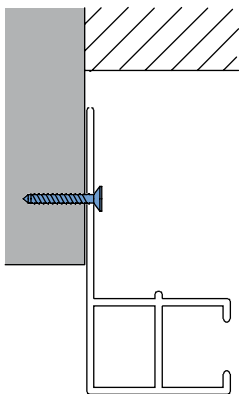
HTF-Führung



Achtung!

Bei der Montage der HTF-Führung müssen Sie bei jedem Montageloch eine Distanzbuchse zwischen der Führung und der Wand oder dem Rahmen montieren!

LHTF-Führung

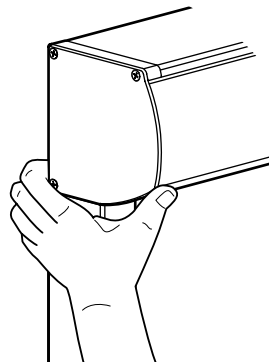
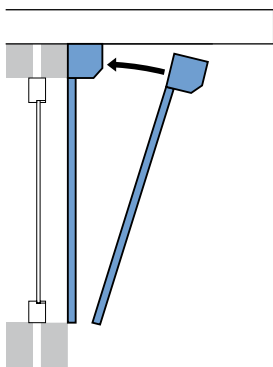


Achtung bei einer schrägen Fensterbank!

Haben Sie eine schräge Fensterbank? Sägen Sie die LHTF-Führung dann zuerst in derselben Ecke wie die Schräge Ihrer Fensterbank ab. Das ist nur bei Montage 'in der Laibung' notwendig. Also Montage im Rahmen oder zwischen zwei Wänden.

Abb. 1.3 Montage der Führung

Abb. 1.4 Schräge Fensterbank



Achtung!

Wenn ein Screen im Rahmen oder unter einer niedrigen Regenrinne oder Dachkante montiert werden muss, ist es notwendig, zuerst den Kasten auf den Führungen anzubringen, bevor die Führungen an der Wand festgeschraubt werden.

Seien Sie bei der Montage besonders vorsichtig. Die Kappenhalter sind sehr empfindlich! Um zu verhindern, dass die Kappenhalter abbrechen, müssen Sie den Screen immer mit 2 Personen am Befestigungspunkt des Gehäuses an den Führungen anheben.

Abb. 1.5 Montage unter niedriger Dachkante

2 Montage (L)HTF + KLICK-Führung

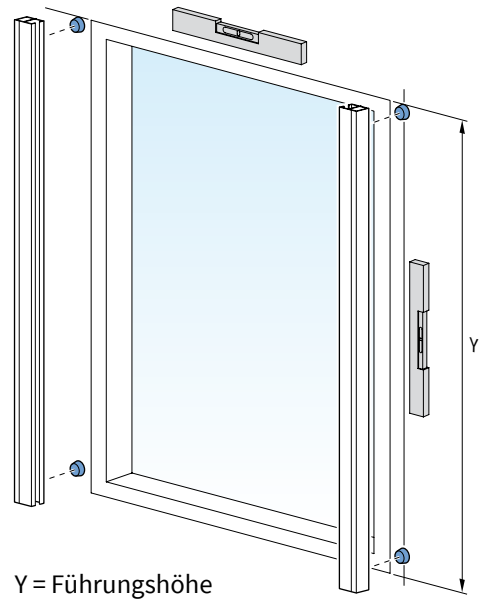
2.1 Montieren der Klickblöcke

1. Setzen Sie die Führung vertikal in der richtigen Breite und Höhe an die Wand oder den Rahmen und bestimmen Sie die exakte Position der Klickblöcke.
2. Montieren Sie den oberen Klickblock ganz oben an der Führung. Hierauf ruht nachher das Screengehäuse.

Bei der Montage auf einer Wand müssen Sie dafür sorgen, dass die Montagelöcher in der Mitte eines Steins liegen und nicht in der Fuge!

Achtung!

Sorgen Sie dafür, dass die Klickblöcke horizontal und vertikal asserswaagengenau sind. Benutzen Sie zur Kontrolle ein Brett und eine Wasserwaage.



Y = Führungshöhe

Abb. 2.1 Montieren der Klickblöcke

2.2 Montieren der Führungen

1. Klicken Sie die Führungen auf die Blöcke.
2. Kontrollieren Sie, dass die Führungen senkrecht stehen und gleich mit der Wand oder dem Rahmen verlaufen.

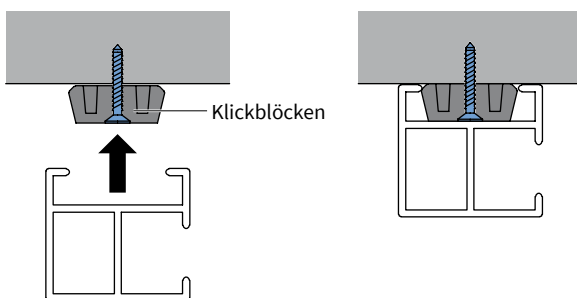


Abb. 2.2 Montage HTF + KLICK Führung mit Klickblöcken

2.3 Montage HTF + KLICK-Führung ohne Klickblöcke

Es ist möglich, die HTF + KLICK Führung ohne Klickblöcke zu montieren. Die Führungen werden direkt auf die Wand oder den Rahmen auf die gleiche Weise wie die HTF-Führung montiert. Vor der Montage befolgen Sie die Anweisungen auf Seite 5 bis 7 'Montage (L)HTF Führung'.

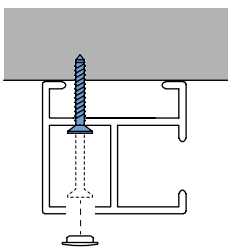


Abb. 2.3 Montage HTF + KLICK Führung ohne Klickblöcke

3 Bedienungsöffnung

1. Markieren Sie die Durchführung genau, wo das Kabel/Band/Seil für die Bedienung nach innen laufen muss. Dieses muss sich in exakt derselben Höhe befinden wie der Ort, wo das Kabel/Band/Seil aus der Screengehäuse herauskommt!
2. Bohren Sie das Loch für die Wanddurchführung.

Durchführloch für Aufziehband: 20 mm (bohren 10 mm, dann aufbohren von innen nach außen mit 20 mm).

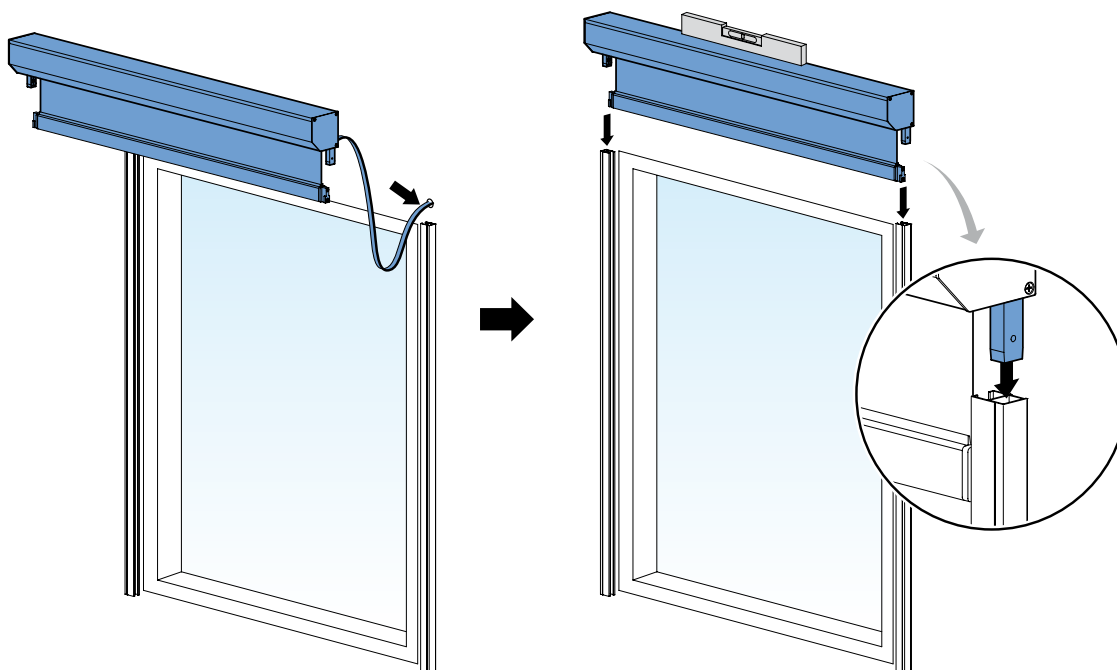
Durchführloch für Aufziehband: 12 mm. Setzen Sie bei der Kabelbedienung die mitgelieferte Feder in die Öffnung.

Durchführloch für Stromkabel: 10 mm

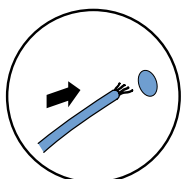
Achtung! Überprüfen Sie genau, dass sich beim Bohren der Wanddurchführung keine Leitungen u.dgl. in der Wand befinden. Benutzen Sie an der Innenseite des Hauses immer ein Brett, damit der Stuck nicht beschädigt wird.

1.6 Screengehäuse auf Führungen anbringen

1. Heben Sie das Gehäuse mit 2 Personen an.
2. Führen Sie das Kabel/Band/Seil durch die gebohrte Durchführung nach innen. Sicherstellen, dass das Aufziehband nicht verdreht ist.
3. Schieben Sie die Kappenhalter, die unter dem Gehäuse herausragen, in die Führungen. Hierbei ist besondere Vorsicht geboten. Die Kappenhalter sind sehr empfindlich!
4. Überprüfen Sie, ob das Screengehäuse wasserwaagengenau verläuft.
5. Das Gehäuse ruht auf den Führungen. Die Kappe sitzt stabil genug und muss nicht befestigt werden.



Stromkabel
oder Seil



Band

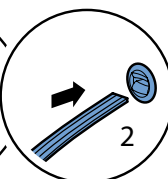
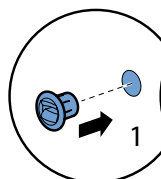
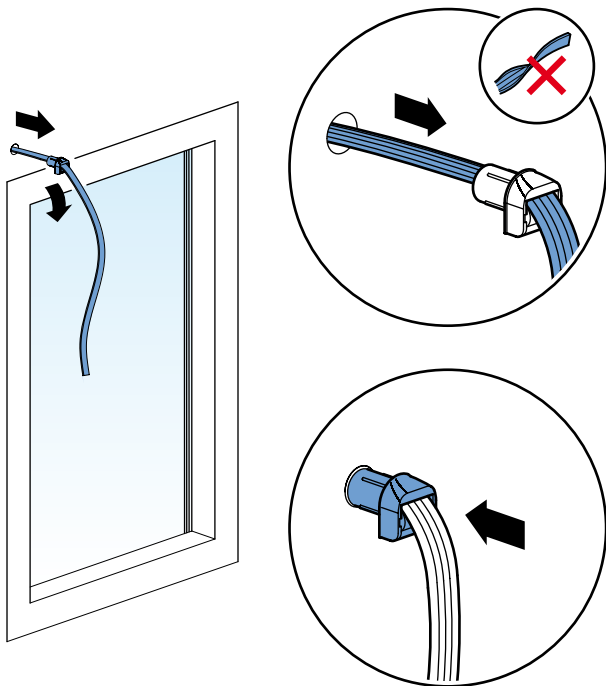


Abb. 4.1 Anbringen des Screengehäuses

5 Verarbeitung der Montage außen

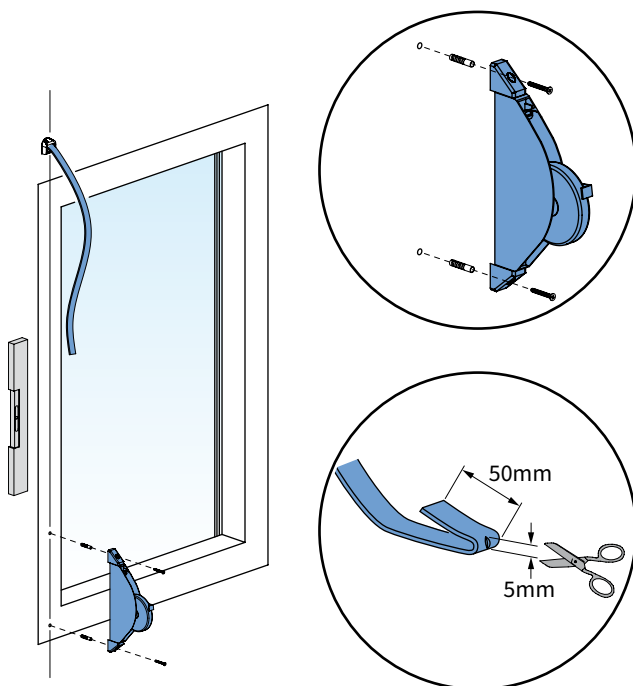
1. Schließen Sie (falls notwendig) die Montagelöcher mit den Schutzkappen.
2. Platzieren Sie (falls notwendig) die Verschlusskappen an der Unterseite der Führungen (siehe Abbildung auf Seite 1).
Die Verschlusskappen dürfen NICHT platziert werden, wenn der Screen auf der Fensterbank oder auf dem Boden/der Schwelle schließt. In diesem Fall entsteht nämlich eine Öffnung von einigen mm beim Schließen des Screens.
3. Kitten Sie bei elektrischer Bedienung die Oberseite und die Seiten des Gehäuses ab, um zu verhindern, dass Wasser über das Kabel nach innen läuft, bei Handbedienung um zu verhindern, dass das Seil nass und schmutzig wird.
Die Verwendung von transparentem Kitt ist dabei am schönsten.

6 Anleitung zum Anbringen der manuellen Bedienung (innen)

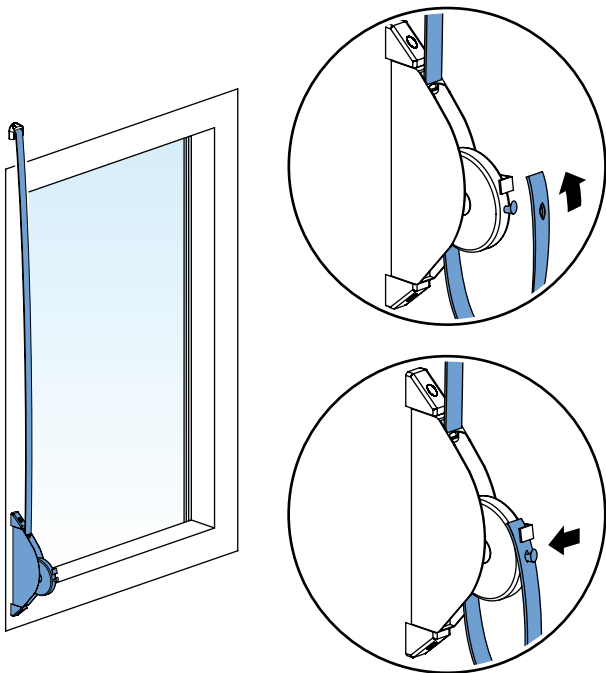


1. Stecken Sie das Aufziehband im Haus durch das Führungsrad. Sicherstellen, dass das Aufziehband nicht verdreht ist.

2. Platzieren Sie das Führungsrad in der Bedienungsöffnung.

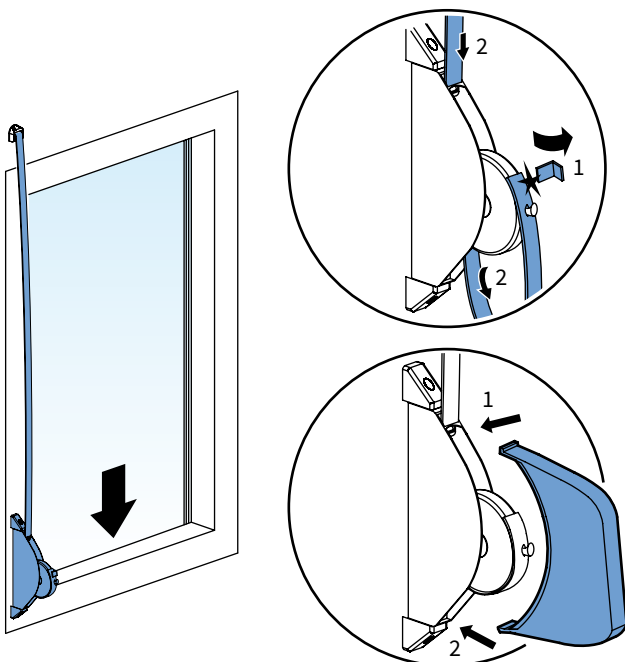


3. Bestimmen Sie die Position des Bandaufwicklers und markieren Sie die zwei Löcher auf dem Rahmen oder der Wand. Achten Sie darauf, dass die FüÙe in einer Linie stehen!
4. Bohren Sie die Löcher.
5. Bringen Sie die Dübel an und montieren Sie den Schalter mit zwei versenkten Schrauben.
6. Falten Sie das Ende des Aufziehbands doppelt und schneiden Sie ein kleines Loch.



7. Holen Sie das Ende des Aufziehbands durch den Bandaufwickler und platzieren Sie das Loch über der Lippe, damit diese gut fest sitzt.

Vorsicht! Sie dürfen das Band nie vorzeitig kürzen! Die Länge des Bands brauchen Sie, wenn der Rollladen schließt.



8. Brechen Sie den Kunststoffhaken ab, damit Spannung auf dem Bandaufwickler ist. Jetzt rollt die gesamte Länge des Bands automatisch auf den Bandaufwickler.

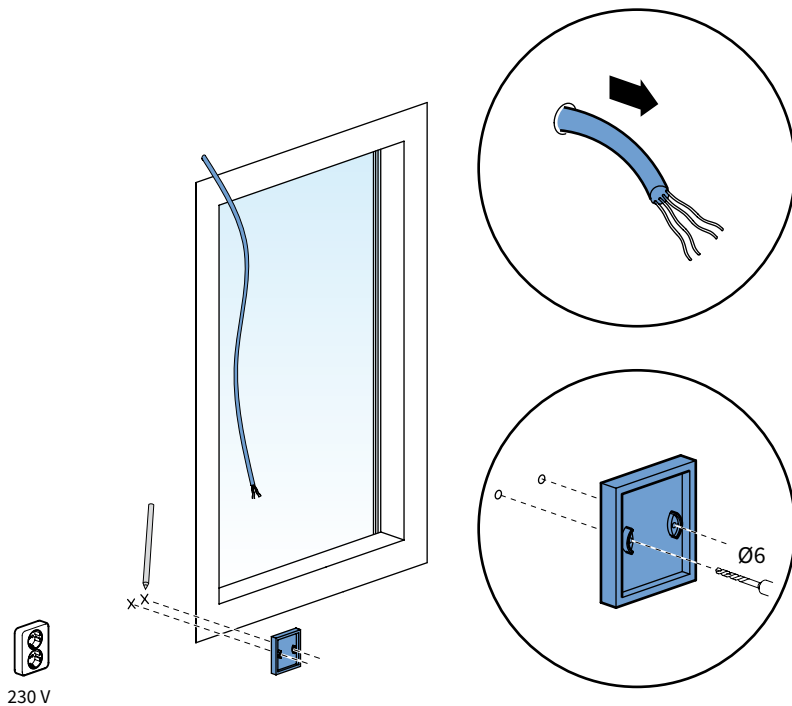
9. Platzieren Sie die Abdeckkappe über dem Bandaufwickler.

10. Entfernen Sie das rote Band des Screens an der Außenseite und senken Sie den Screen vorsichtig ab.

Der handbetätigte Screen ist betriebsbereit und kann jetzt von der Innenseite frei bedient werden.

7 Anleitung zum Anbringen der elektrischen Bedienung (innen)

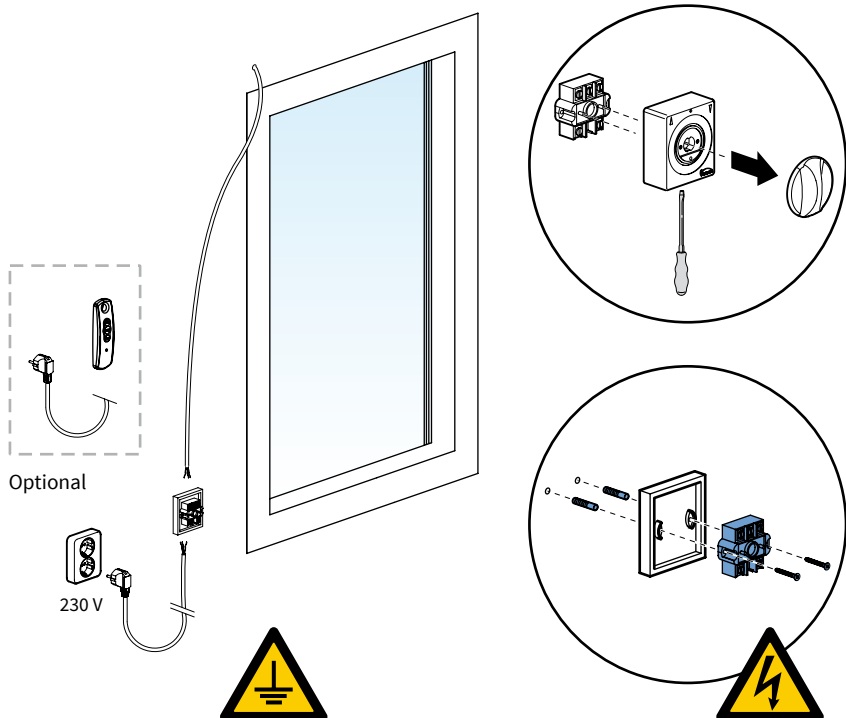
1. Sie die Position der Schalter im Haus und markieren Sie die 2 Löcher auf der Wand.



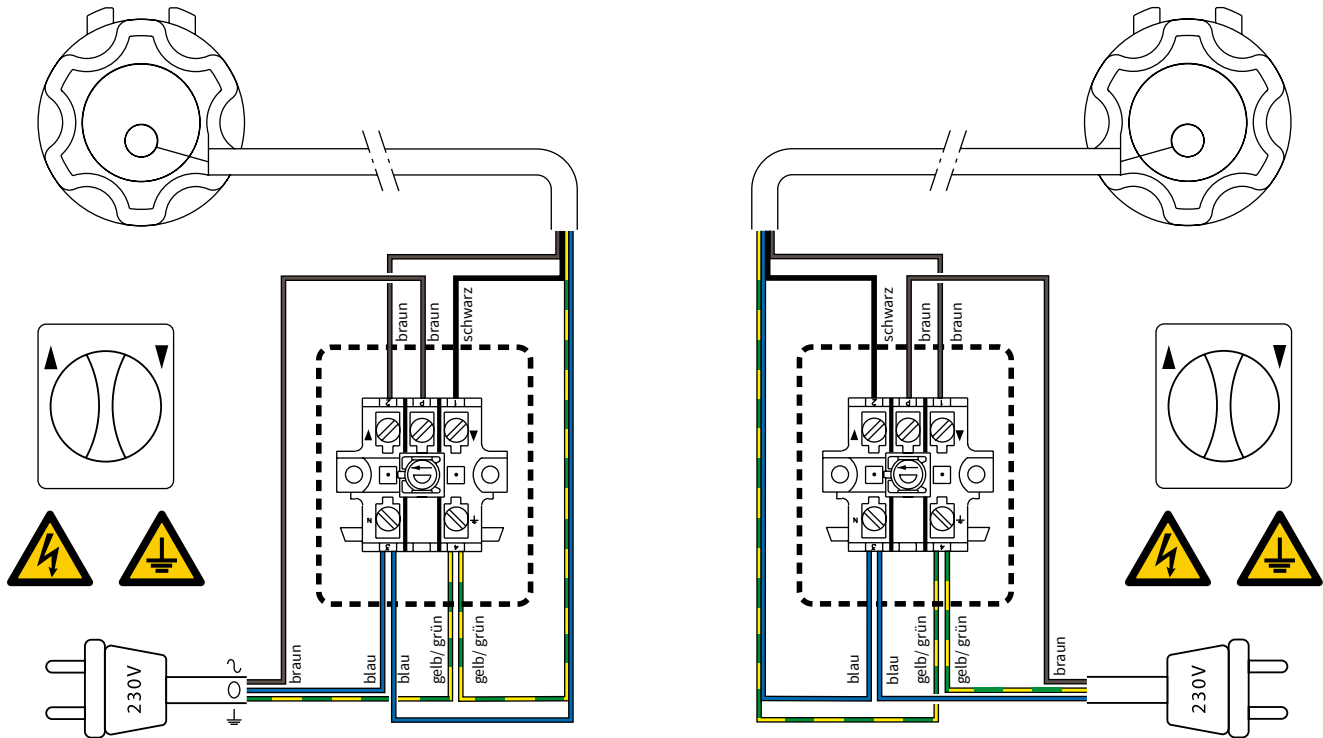
2. Bohren Sie die Löcher mit einem 6 mm Bohrer.

3. Öffnen Sie den Schalter mithilfe eines Flachkopfschraubendrehers.

4. Bringen Sie die Dübel an und montieren Sie den Schalter mit zwei versenkten Schrauben. Stellen Sie sicher, dass der Strom dieser Gruppe ausgeschaltet und spannungslos ist!

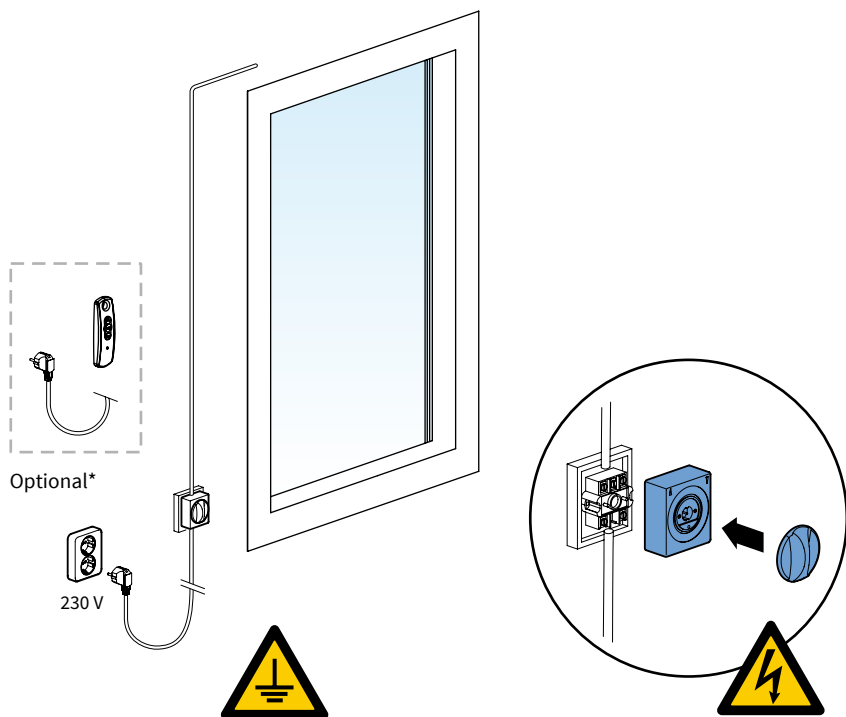


5. Schließen Sie das 3-adrige Kabel des Motors + Stecker entsprechend dem Plan unten an.
Fragen Sie bei Bedarf einen Installateur.



Motor links (von außen gesehen)

Motor rechts (von außen gesehen)



6. Montieren Sie den Schalter.

Bei einer Situation mit kabelloser Fernbedienung kann das 3-adrige Kabel direkt an die Steckdose angeschlossen werden.

7. Stecken Sie den Stecker in die Steckdose und schalten Sie den Strom ein.

* Siehe mitgelieferte SOMFY Anleitung zum Einstellen der Fernbedienung.