

Eine gute Vorbereitung!

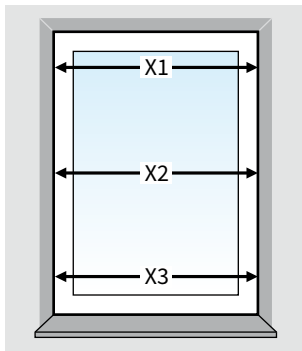
Berücksichtigen Sie die unten stehenden Punkte, bevor Sie einen Rollladen bestellen.

1. Wie wird der Rollladen montiert?

Sie können wählen aus:

- A Montage auf der Wand:** Gehäuse und Führungen (HTF) werden auf der Wand montiert (siehe Erläuterung auf Seite 2).
- B Montage auf dem Rahmen:** Gehäuse und Führungen (HTF) werden zwischen zwei Wänden, auf dem Rahmen montiert (siehe Erläuterung auf Seite 3).
- C Kombination aus A und B:** Gehäuse wird auf der Wand und Führungen (LHTF) zwischen zwei Wänden montiert (siehe Erläuterung auf Seite 4).

2. Wie messe ich die richtige Bestellbreite?

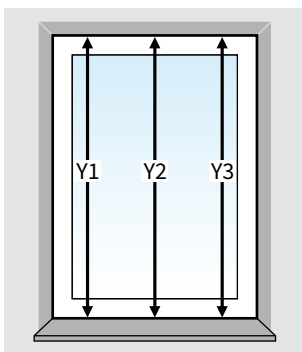


Messen Sie das Breitenmaß (X) zwischen den Wänden in mm.

Machen Sie das an mindestens 3 Stellen als Kontrolle, die Wand kann schief sein.

- A Bestellbreite (B) = das größte gemessene Breitenmaß (X) + 110 mm**
- B Bestellbreite (B) = das kleinste gemessene Breitenmaß (X) - 5 mm**
- C Bestellbreite (B) = das kleinste gemessene Breitenmaß (X) - 2 mm**

3. Wie messe ich die richtige Bestellhöhe?



Messen Sie das Höhenmaß (Y) von der Oberkante der Wand bis zur Fensterbank in mm.

Machen Sie das an mindestens 3 Stellen als Kontrolle.

- A Bestellhöhe (H) = das größte gemessene Höhenmaß (Y) + Gehäusemaß**
- B Bestellhöhe (H) = das kleinste gemessene Höhenmaß (Y)**
- C Bestellhöhe (H) = das kleinste gemessene Höhenmaß (Y) + Gehäusemaß**

4. Wählen Sie die Bedienungsseite: links oder rechts?

Stellen Sie sich vor den Rahmen an der Außenseite. Bestimmen Sie dann, ob Sie den Rollladen an der linken Seite oder an der rechten Seite bedienen wollen.

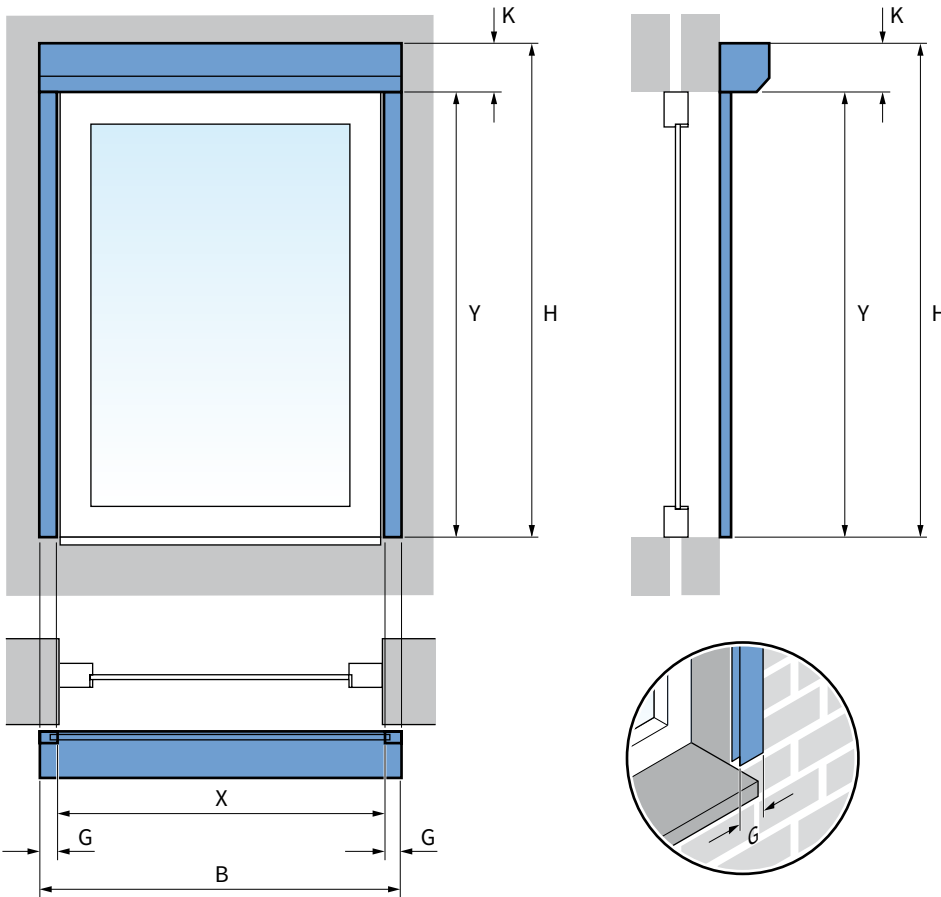
Wichtig!

Auf Seite 2, 3 und 4 finden Sie mehr Erläuterungen über die verschiedenen Arten der Montage.

Sehen Sie Seite 5 für mehr Erläuterungen zur Bestimmung der Bestellhöhe in nicht-standardmäßigen Situationen.

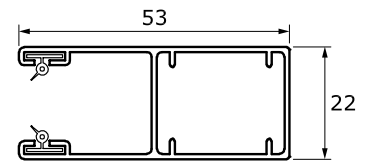
Lesen Sie auch die besonderen Schwerpunkte auf Seite 6 und 7 aufmerksam durch, um zu sehen, ob diese für Sie zutreffen.

A Montage auf der Wand

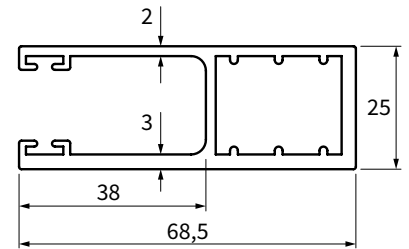


- B = Bestellbreite
- H = Bestellhöhe (Gesamthöhe inklusive Gehäuse)
- X = Rahmenbreite
- Y = Rahmenhöhe
- K = Höhe des Gehäuses
- G = Breite der Führungen

Abmessungen in mm



Querschnitt HTF Führung (G)



Querschnitt HTF 68 Schwere Führung (G)

Bei dieser Montage werden das Gehäuse und die Führungen auf der Wand montiert. Hier müssen Sie **HTF-Führungen** benutzen.

Breite

Nehmen Sie das größte gemessene Breitenmaß (X) des Rahmens plus zweimal das Breitenmaß der Führung (G) + 4 mm Spiel.

Bestellbreite (B) = das größte gemessene Breitenmaß (X) + (2xG) + 4 mm

$$B = X + 106 + 4 = X + 110 \text{ mm}$$

Höhe

Nehmen Sie das größte gemessene Höhenmaß (Y) des Rahmens plus die Höhe des Gehäuses (K). Zur Bestimmung des Gehäusemaßes siehe Tabelle auf Seite 8.

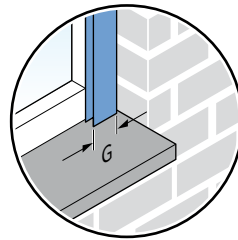
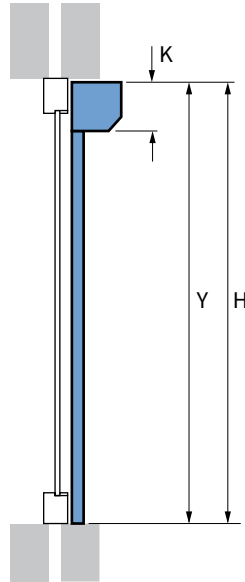
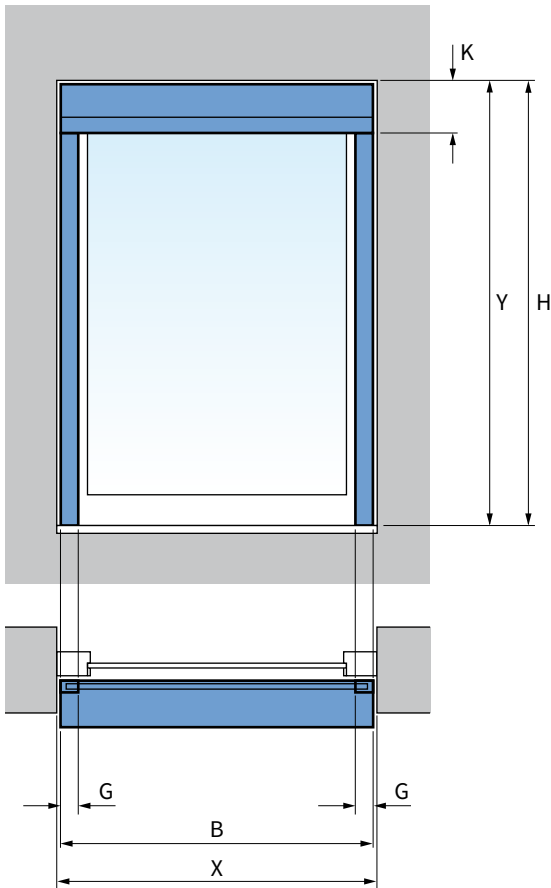
Bestellhöhe (H) = das größte gemessene Höhenmaß (Y) + Gehäusemaß (K)



Achtung!

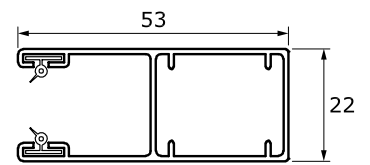
Berücksichtigen Sie aufschlagende Fenster und/oder Türen. Siehe Punkt 1 auf Seite 5.

B Montage auf dem Rahmen

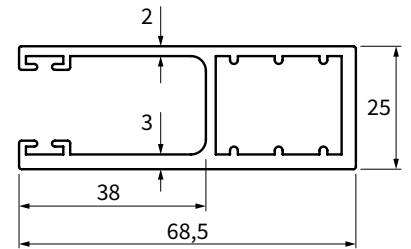


- B = Bestellbreite
- H = Bestellhöhe (Gesamthöhe inklusive Gehäuse)
- X = Rahmenbreite
- Y = Rahmenhöhe
- K = Höhe des Gehäuses
- G = Breite der Führungen

Abmessungen in mm



Querschnitt HTF Führung (G)



Querschnitt HTF 68 Schwere Führung (G)

Bei der Montage werden das Gehäuse und die Führungen zwischen zwei Wänden mit **HTF-Führungen auf dem Rahmen** montiert.

Breite

Nehmen Sie das kleinste gemessene Breitenmaß (X) des Rahmens und ziehen Sie 5 mm ab, damit Spiel zum Montieren ist.

Bestellbreite (B) = das kleinste gemessene Breitenmaß (X) - 5 mm

Höhe

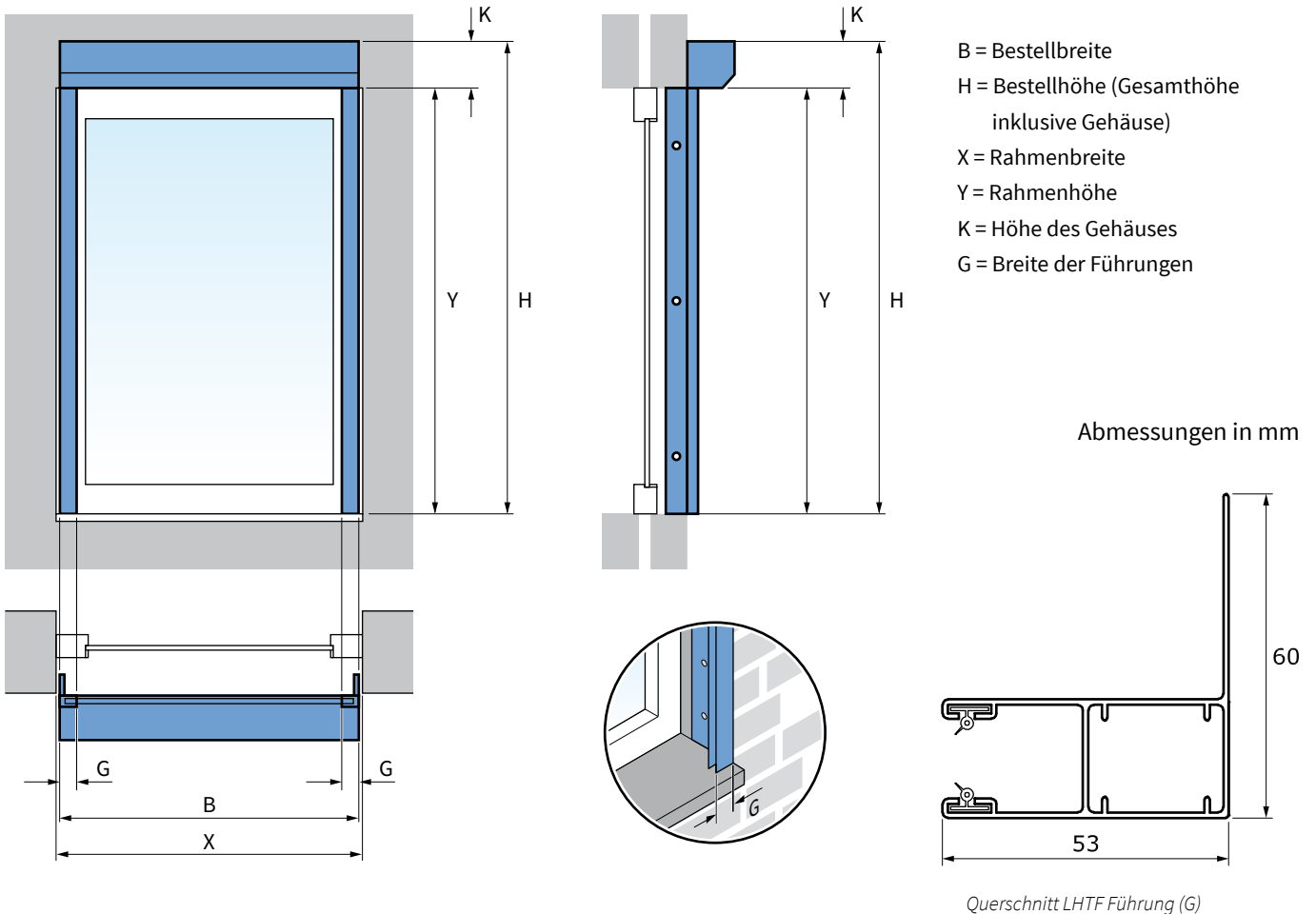
Bestellhöhe (H) = das kleinste gemessene Höhenmaß (Y)



Achtung!

Diese Montage ist nicht möglich, wenn Sie aufschlagende Fenster und/oder Türen haben.

C Kombination



Bei dieser Montage wird das Gehäuse auf der Wand über dem Rahmen montiert.
Die Führungen werden zwischen den Wänden (im Rahmen) montiert.
 Hier müssen Sie **LHTF-Führungen** benutzen.

Breite

Nehmen Sie das kleinste gemessene Breitenmaß (X) des Rahmens und ziehen Sie 5 mm ab, damit Spiel zum Montieren ist.
Bestellbreite (B) = das kleinste gemessene Breitenmaß (X) - 2 mm

Höhe

Nehmen Sie das kleinste gemessene Höhenmaß (Y) des Rahmens plus die Höhe des Gehäuses (K).
 Zur Bestimmung des Gehäusemaßes siehe Tabelle auf Seite 8.

Bestellhöhe (H) = das kleinste gemessene Höhenmaß (Y) + Gehäusemaß (K)

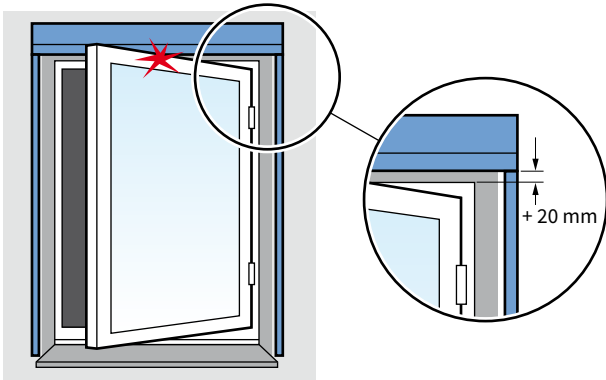


Achtung!

Berücksichtigen Sie aufschlagende Fenster und/oder Türen. Siehe Punkt 1 auf Seite 5.

Nicht standardmäßige Situationen

In den Situationen unten müssen Sie zusätzliche Führungshöhe berücksichtigen.



1. Nach außen drehende Fenster und/oder Türen

Bei nach außen drehenden Fenstern ist es wichtig, dass Sie **20 mm zusätzliche Führungshöhe** rechnen, um zu verhindern, dass das Fenster gegen die Unterseite des Rollladens schabt.

2. Schräge Fensterbank

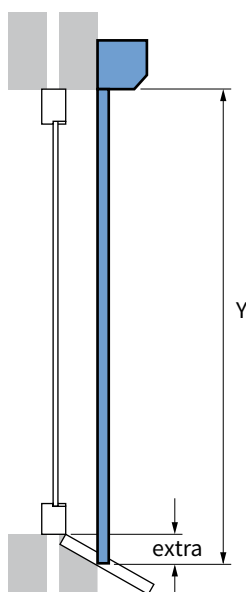
Montage auf der Wand

Falls die Führung neben der Fensterbank montiert wird, ist es wichtig, dass Sie **10 mm zusätzliche Führungshöhe** rechnen. Der Panzer ruht auf diese Art schön auf der Fensterbank.

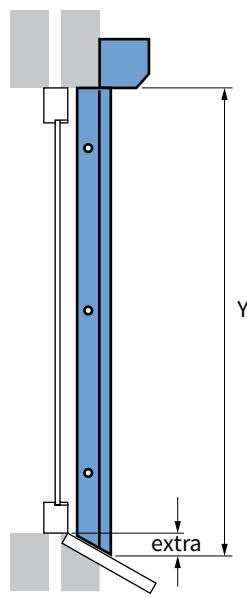
Montage mit LHTF Führung

Haben Sie eine schräge Fensterbank, berücksichtigen Sie dann beim Messen des Höhenmaßes, dass Sie zusätzliche Länge brauchen. Messen Sie nicht bis zur Unterseite des Rahmens, sondern bis zur Unterseite der Fensterbank.

Bei der Montage müssen Sie die Führungen schräg absägen.

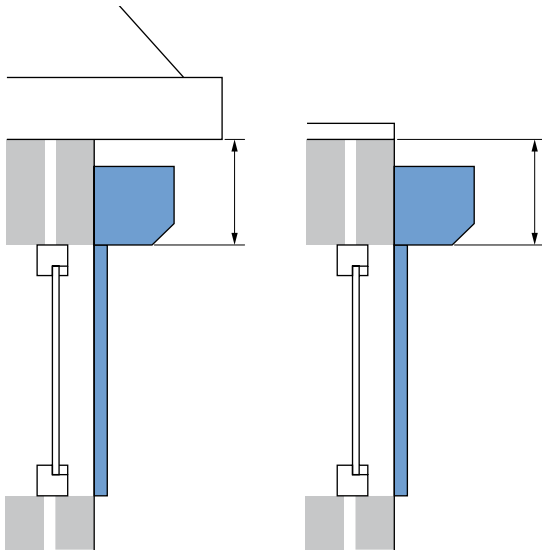


Montage auf der Wand
 Seitenansicht HTF Führung (G)



Montage Kombination
 Seitenansicht LHTF Führung (G)

Besondere Schwerpunkte!



Dachkapelle oder niedrige Regenrinne

Berücksichtigen Sie beim Montieren eines Rollladens auf einer Dachkapelle oder einem Erker, dass der Platz zwischen der Oberseite des Rahmens und der Regenrinne oder Dachkante groß genug für die Montage des Gehäuses ist.

Wenn es zu wenig Platz für das Gehäuse gibt, können Sie dafür wählen, den Rollladen auf dem Rahmen zu montieren. Berücksichtigen Sie hierbei die Fenster und Türen, die nach außen öffnen.

In manchen Fällen kann kein Rollladen montiert werden.

Spezifikationen Rollladenkasten

RV 40

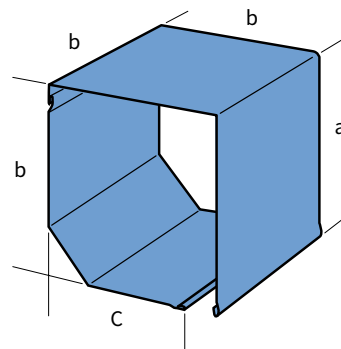
Gehäusemaß [mm]		Maximale Führungshöhe [mm]		Maximale Gesamthöhe [mm]
150	+	1150	=	1300
165	+	1535	=	1700
180	+	1920	=	2100
205	+	2795	=	3000

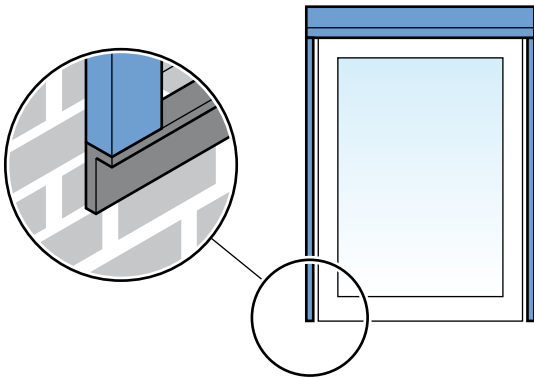
Die Gesamthöhe ist das Bestellmaß.

Rechenbeispiel bei Montage auf der Wand:
Das größte gemessene Höhenmaß (Y) ist 1538 mm.
Gehäusemaß (K) ist 180 mm.
Bestellhöhe (H) ist $1538 + 180 = 1718$ mm

RV 41 ecoline

Gehäusemaß [mm]		Maximale Führungshöhe [mm]		Maximale Gesamthöhe [mm]
150	+	1150	=	1300
165	+	1535	=	1700
180	+	2220	=	2400
205	+	2795	=	3000

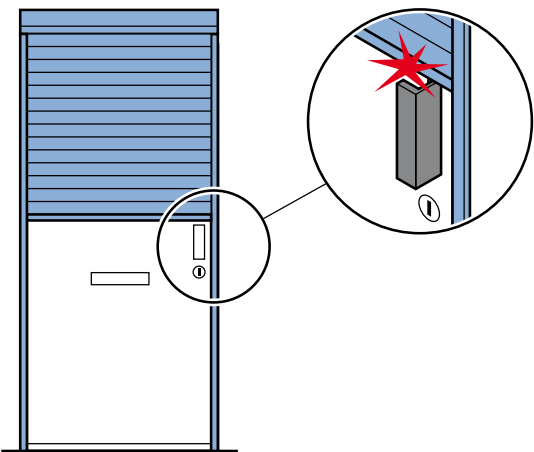




Fensterbank fehlt

Der Rollladen braucht beim Schließen einen festen Anschlag. Meistens ist hierfür die bestehende Fensterbank oder Boden ausreichend. Falls kein Anschlag vorhanden ist (beispielsweise auf einer Dachkapelle), müssen Sie eine falsche Fensterbank bestellen. Das sorgt dafür, dass die Führungen auf dieser falschen Fensterbank ruhen werden, damit die Lamellen nicht unten herausfallen können.

Die falsche Fensterbank ist ein Eckprofil und kann in derselben Farbe wie der Rollladen geliefert werden.



Achten Sie auf eventuelle Hindernisse!

Hervorstehende Teile wie nach außen drehende Türen und/oder Fenster, Lüftungsgitter, Steine oder Klinken können den Rollladen beschädigen oder dafür sorgen, dass der Rollladen nicht gut schließt.

Allgemeiner Warnhinweis Einmessen

Wenn Sie das Verano®-Produkt selbst einmessen, ist das Ihr eigenes Risiko. Sie sind selbst verantwortlich für das Messen der richtigen Größen. Verwenden Sie diese Anleitung nur als ein Hilfsmittel und nur zum Einmessen dieses spezifischen Verano® Produkts.

Sind Sie sich über das selbst Messen nicht sicher und Sie wollen kein Risiko auf ein falsch bestelltes Produkt eingehen? Nutzen Sie dann den Messservice Ihres Verano®Händlers.