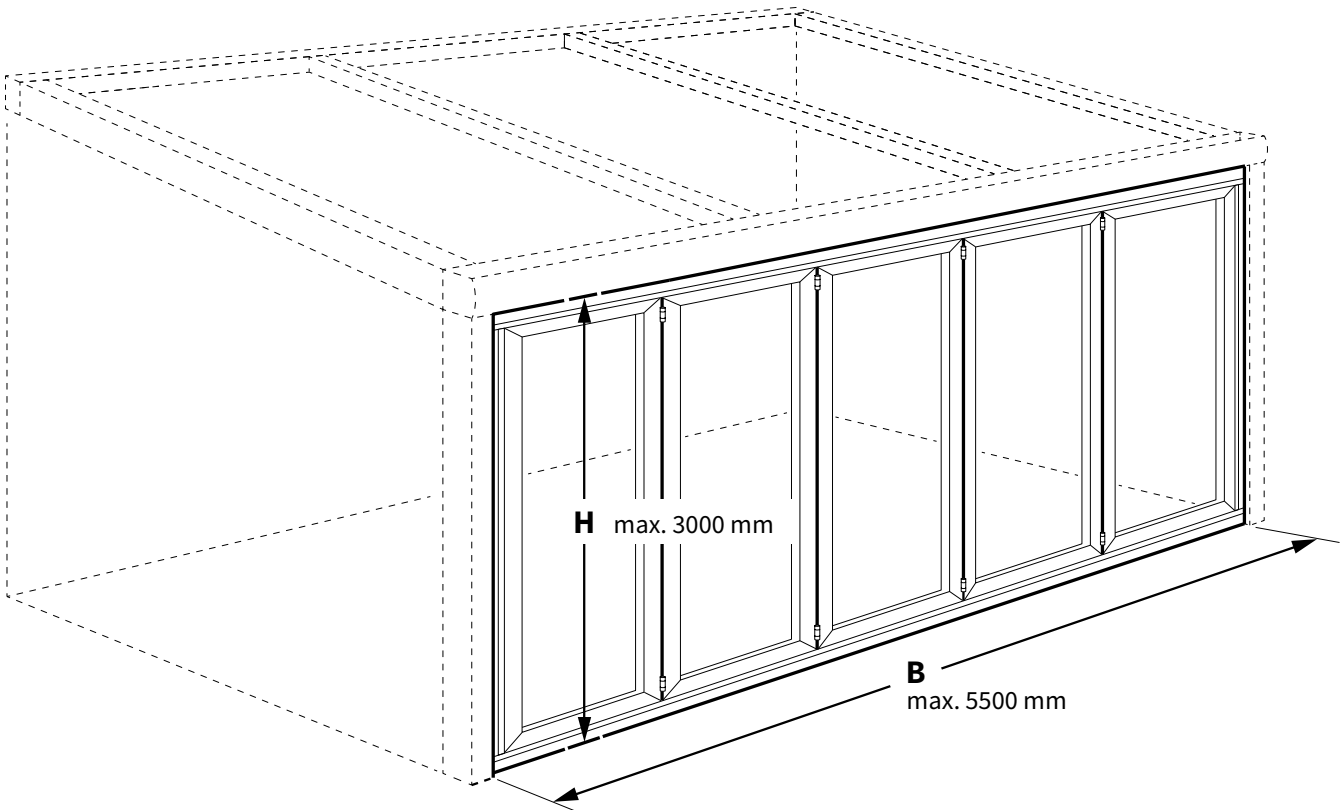


## Een goede voorbereiding!

Voordat u een vouwwand gaat bestellen dient u de breedte en de hoogte van de opening meten. Het is belangrijk dat u alle maten in mm invoert!



### 1. Aantal schuifdelen

	Breedte [mm]	Hoogte [mm]
4-delig	tot maximaal 3000 [mm]	tot maximaal 3000 [mm]
5-delig	vanaf 3000 [mm] tot maximaal 4000 [mm]	tot maximaal 3000 [mm]
6-delig	vanaf 4000 [mm] tot maximaal 5000 [mm]	tot maximaal 3000 [mm]
7-delig	vanaf 4500 [mm] tot maximaal 5500 [mm]	tot maximaal 3000 [mm]

### 2. Bestelbreedte (B)

Afstand gemeten tussen de binnenzijde van de staanders van uw terrasoverkapping.

B =  mm

### 3. Bestelhoogte (H)

Afstand gemeten van de ondergrond tot aan de onderkant van het gootprofiel.

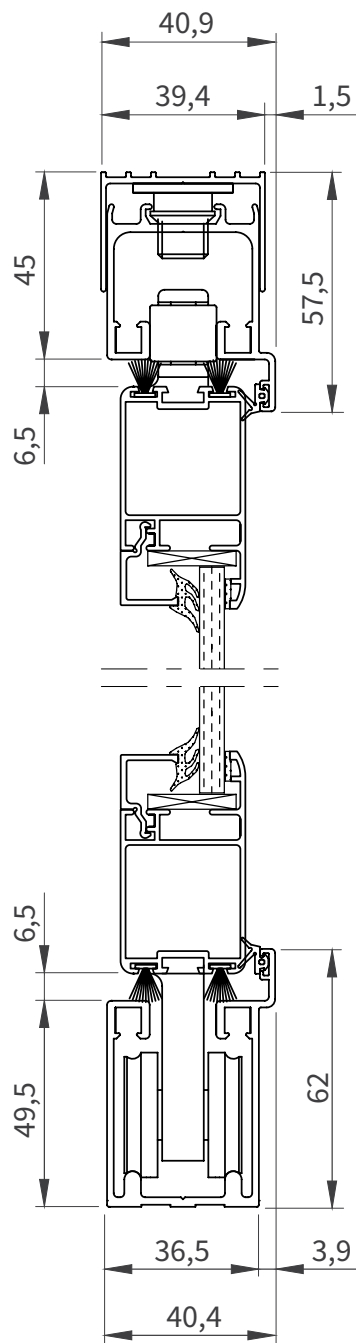
H =  mm

### 4. Sluiting (altijd van buiten gezien!)

- Pakket Links naar binnen
- Pakket Rechts naar binnen
- Pakket Links naar buiten
- Pakket Rechts naar buiten

**Let op!** Houd rekening met obstakels die het openen van de vouwwand kunnen belemmeren.

## Specificaties V772 Moli

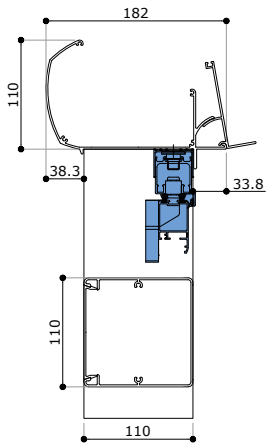


Afmetingen in mm

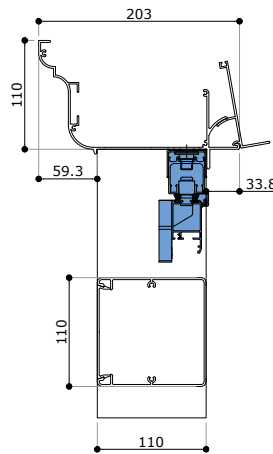
*doorsnede profielen*

## Specificaties, bij plaatsing V772 Moli aan een overkapping

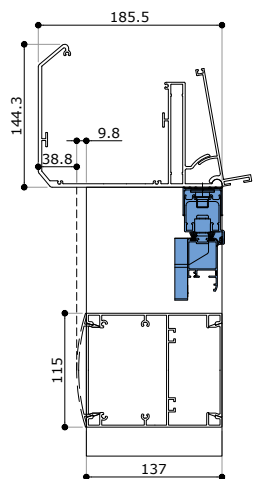
V905 - Iseo standaard goot



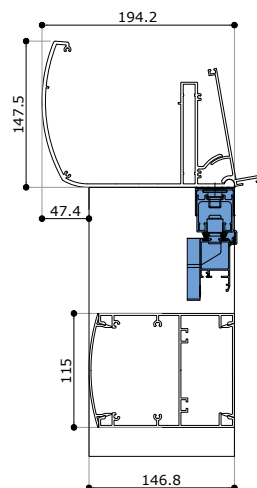
V905 - Iseo klassieke goot



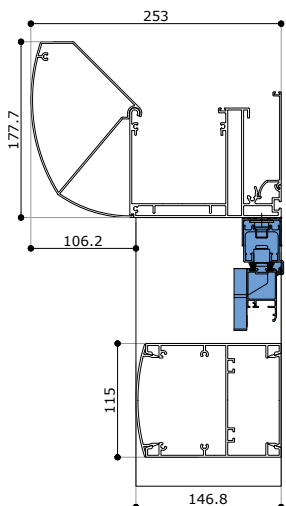
V908 - Ledro rechte goot



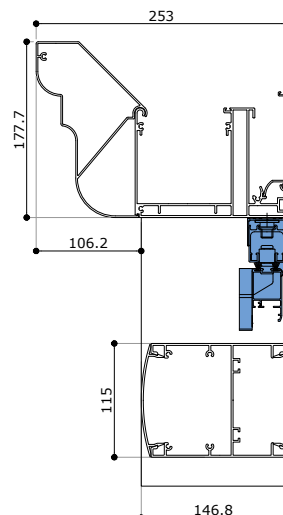
V908 - Ledro ronde goot



V910 - Garda standaard goot



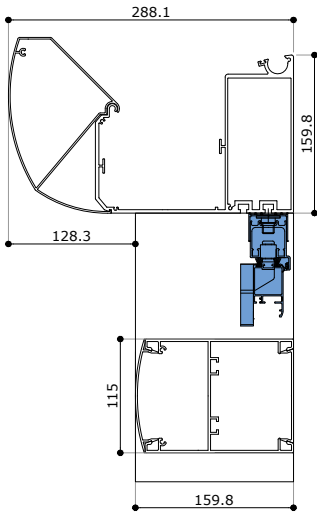
V910 - Garda klassieke goot



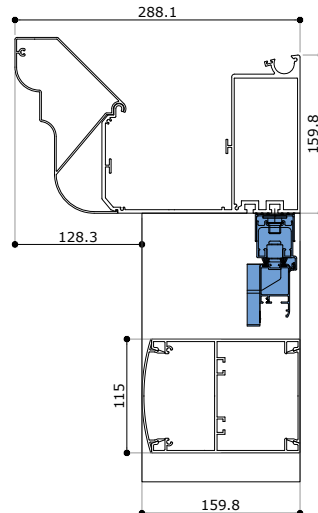
Afmetingen in mm

## Specificaties, bij plaatsing V772 Moli aan een overkapping

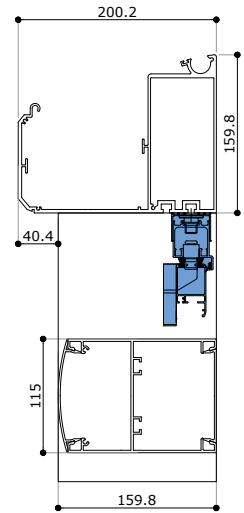
V916 - Como ronde goot



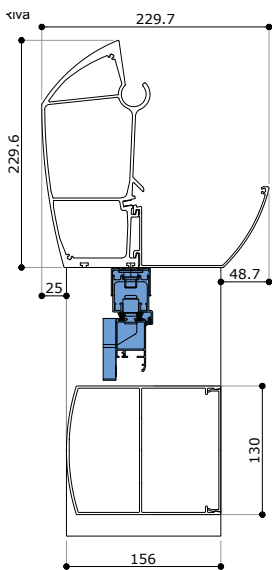
V916 - Como klassieke goot



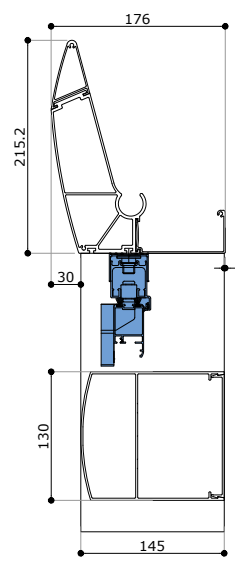
V916 - Como overstek goot



V920 - Riva goot



V950 - Lugano goot



Afmetingen in mm