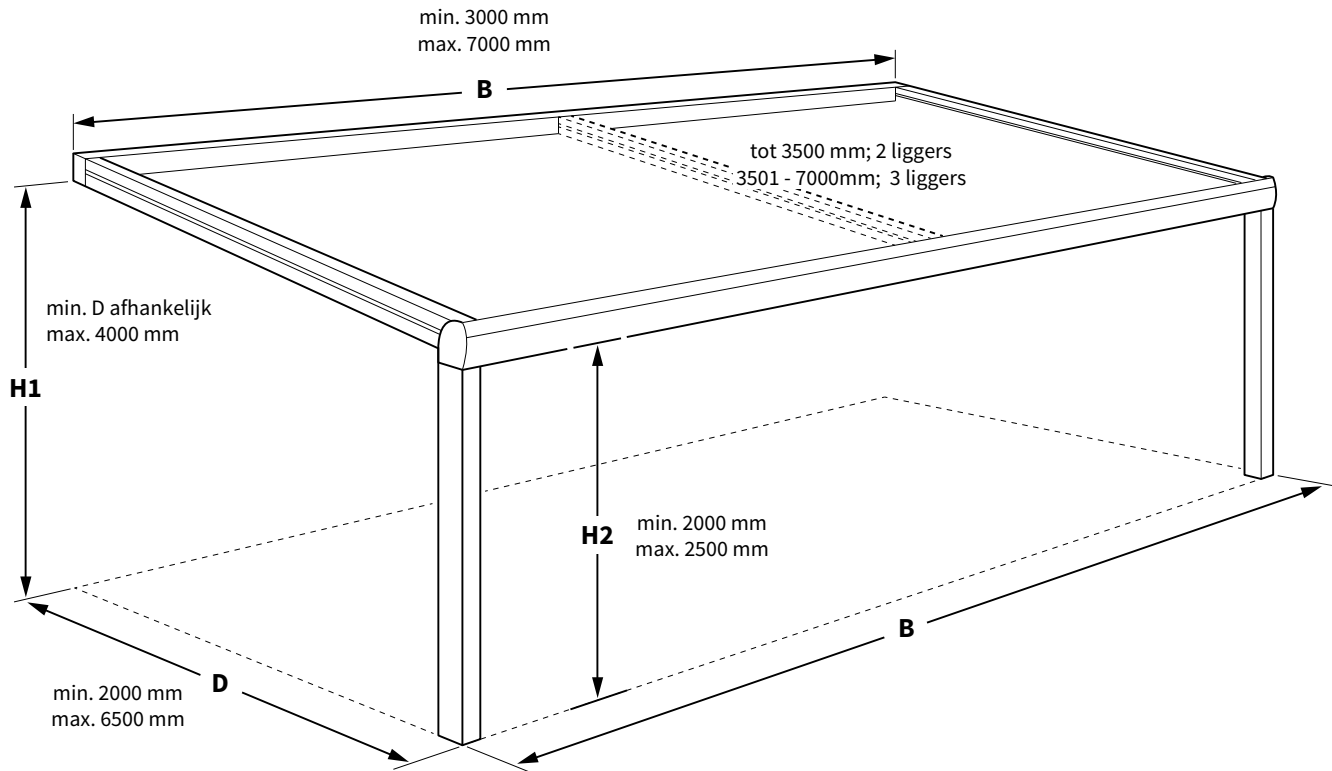


Een goede voorbereiding!

Voordat u een terrasoverkapping gaat bestellen dient u een aantal maten te meten. Het is belangrijk dat u alle maten in mm invoert!



1. Bepaal de gewenste breedte (B)

De opgegeven maat wordt de totale lengte van het gootprofiel en het muurprofiel.

B = mm

2. Bepaal de hoogte aan de muurzijde (H1)

Afstand gemeten van de ondergrond tot aan de onderkant van het muurprofiel. (Hoogte muurprofiel = 239 mm)

H1 = mm

3. Bepaal de hoogte aan de tuinzijde (H2)

Afstand gemeten van de ondergrond tot aan de onderkant van het gootprofiel.

H2 = mm

4. Bepaal de gewenste diepte (D)

Afstand gemeten van de muur tot aan de voorzijde van de staander.

D = mm

Lees ook de extra aandachtspunten op pagina 2 aandachtig door om te kijken of deze voor u van toepassing zijn. De specificaties vindt u op pagina 3.

Extra aandachtspunten!

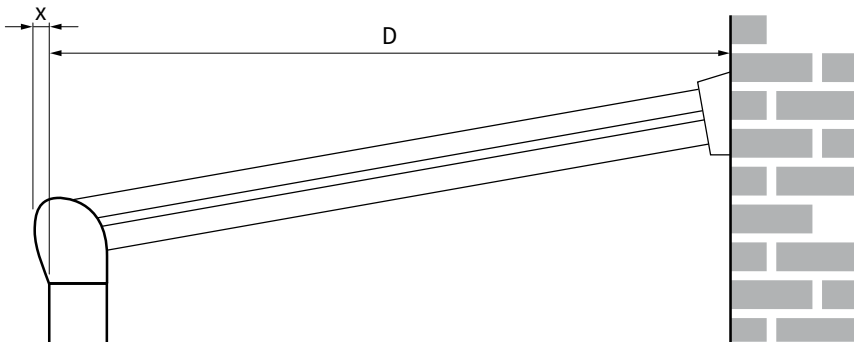
Let op eventuele obstakels!

Houd rekening met regenpijpen en andere obstakels die montage op de muur kunnen belemmeren.

Let op de goot bij de uitvaldiepte!

De bestelmaat van de diepte (D) is de afstand gemeten van de muur tot aan de voorzijde van de staander.

De goot steekt echter een beetje over. De werkelijke diepte is dus iets langer. Voor exacte maten zie de specificaties.



Ideale hoogte muur- en gootprofiel

Kijk goed op welke hoogte u het muurprofiel vast kunt zetten.

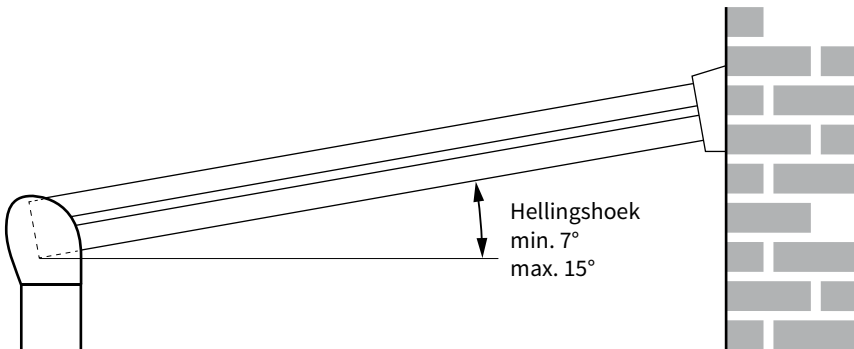
De ideale hoogte voor de onderkant van het muurprofiel (H1) is 2500 - 2700 mm vanaf de grond.

De ideale hoogte voor de onderkant van het gootprofiel (H2) is 2100 - 2300 mm vanaf de grond.

Voor een goede doorloophoogte is een minimale hoogte aan de tuinzijde (H2) van 2 meter vereist.

Hellingshoek

De terrasoverkapping heeft een variabele hellingshoek. De hellingshoek van uw dak is afhankelijk van de door u opgegeven bestelmaat **H1**, **H2** en **D**.



Openslaande deuren en ramen

Houd rekening met openslaande deuren en ramen naar buiten. Zorg ervoor dat een raam of deur bij het openen de baleinen niet raakt. Houdt minimaal 30 cm tussen het kozijn en de onderkant van het muurprofiel aan om dit te voorkomen.

Baleinen

Het aantal baleinen is afhankelijk van de uitval en de hellingshoek van uw terrasoverkapping. Ter indicatie; bij een uitval van 2 meter 4 baleinen, bij 4 meter 8 en bij 6 meter 11 baleinen.

Betonpoeren

Tegen meerprijs kunt u kant en klare betonpoeren bestellen. Deze fundering kunt u ingraven waarna de staanders erop geplaatst kunnen worden. De betonpoeren zijn al voorzien van draadeinden met moeren op maat voor de voetplaat die bij de staanders geleverd wordt.

Verlichting en nevelinstallatie

De Lugano biedt vele luxe uitbreidingsmogelijkheden, onder andere geïntegreerde Halogeen of RGB LED verlichting of een geïntegreerde nevelinstallatie. Deze opties moeten bij bestelling opgegeven worden. Nabestelling is niet mogelijk.

Specificaties V950 - Lugano

