

## Een goede voorbereiding!

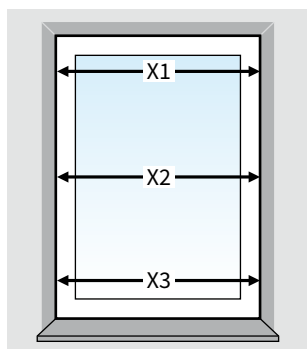
Houd rekening met onderstaande punten voordat u een markisolette gaat bestellen.

### 1. Hoe wordt de V180 Markisolette geplaatst?

U kunt kiezen voor:

- A** Montage 'op de dag': V180 Markisolette en geleiders worden op de muur gemonteerd (zie uitleg op pagina 2).
- B** Montage 'in de dag': V180 Markisolette en geleiders worden tussen twee muren, op het kozijn gemonteerd (zie uitleg op pagina 3).

### 2. Hoe meet ik de juiste bestelbreedte?

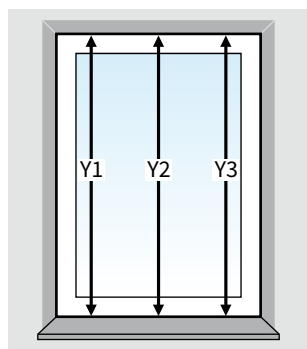


Meet de breedtemaat (X) tussen de muren in mm.

Doe dit op minimaal 3 plaatsen ter controle; de muur kan scheef lopen.

- A** Bestelbreedte (B) = de grootst gemeten breedtemaat (X) + 80 mm
- B** Bestelbreedte (B) = de kleinst gemeten breedtemaat (X) - 10 mm

### 3. Hoe meet ik de juiste bestelhoogte?



De V180 Markisolette wordt nooit in de hoogte op maat gemaakt.

U dient de geleiders zelf op maat te maken tijdens de montage.

Houd bij het meten wel rekening met de minimaal en maximaal te produceren hoogtematen van het product.

**Minimale hoogte: 1000 mm**

**Maximale hoogte: 2250 mm**

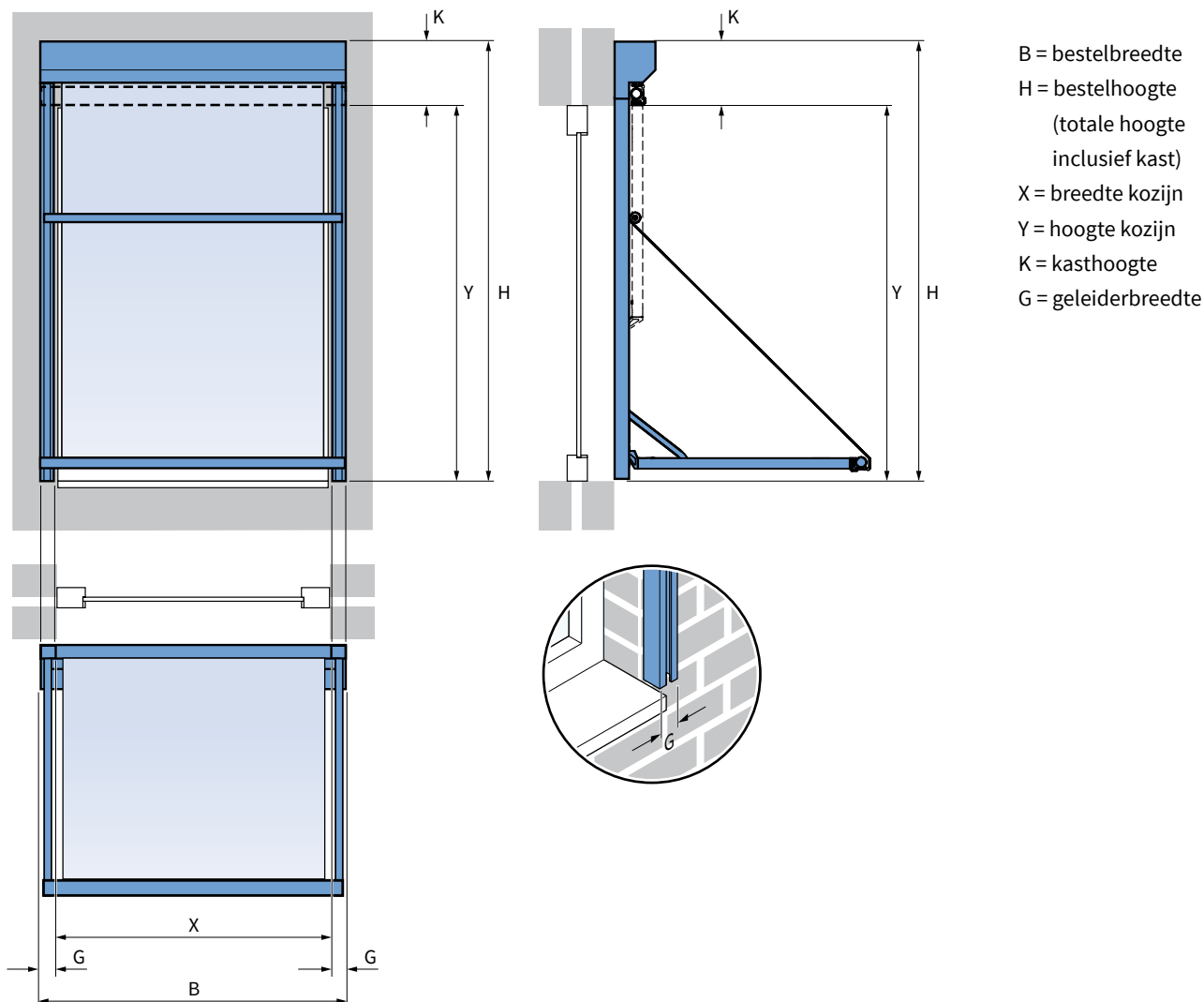
### 4. Kies de bedieningszijde; links of rechts?

Ga voor het kozijn staan aan de buitenzijde. Bepaal vervolgens of u de V180 Markisolette aan de linkerkant of aan de rechterkant wilt bedienen.

#### Belangrijk!

Lees ook de extra aandachtspunten op pagina 5 aandachtig door om te kijken of deze voor u van toepassing zijn.

## A Montage 'op de dag'



Bij montage 'op de dag' worden zowel de kast als de geleiders op de muur gemonteerd.

### Breedte

Neem de grootst gemeten breedtemaat (X) van het kozijn plus twee maal de breedtemaat van de geleider (G).

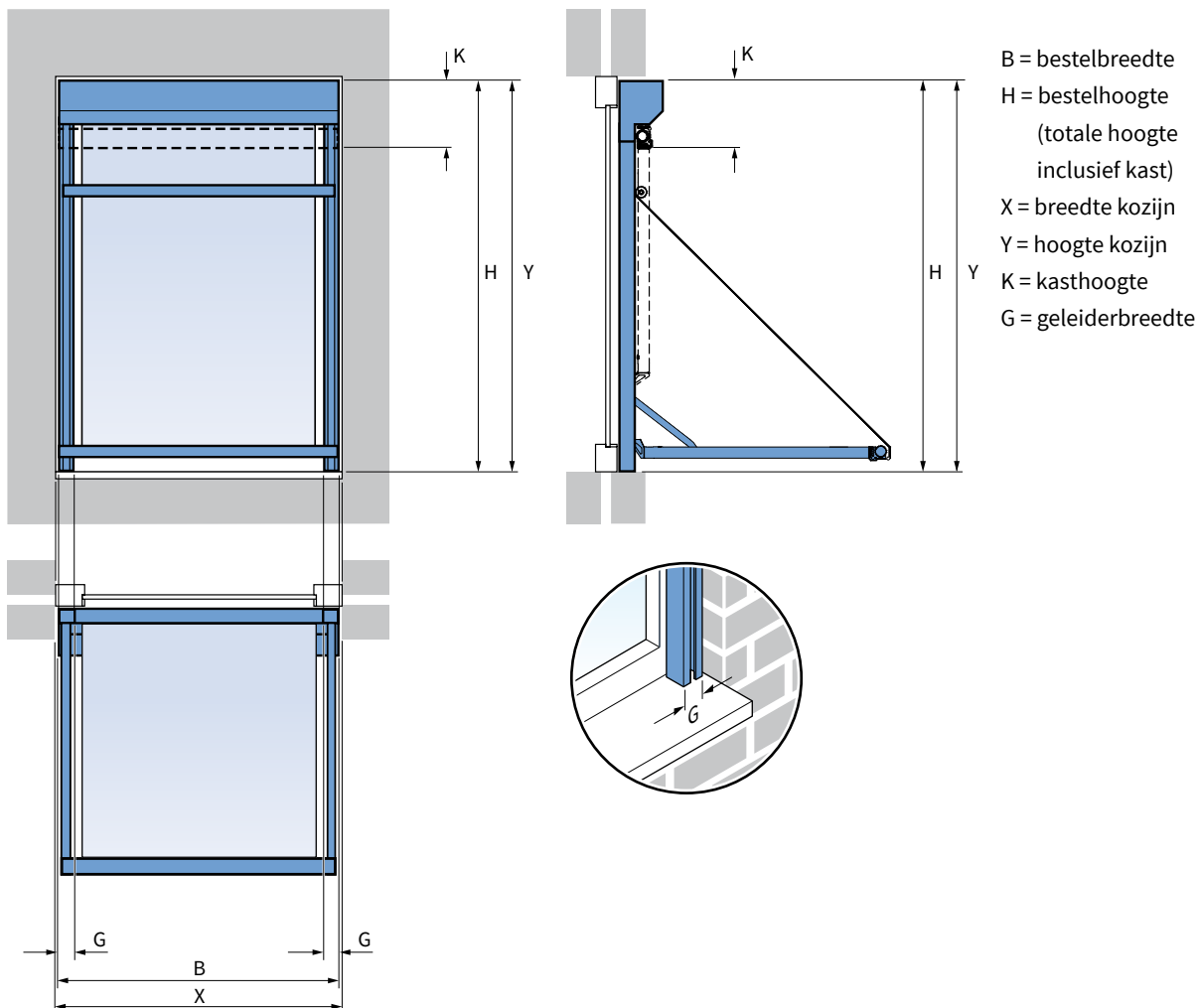
**Bestelbreedte (B) = de grootst gemeten breedtemaat (X) + 80 mm**



### Let op!

Houdt rekening met openslaande ramen en/of deuren. Zie de extra aandachtspunten op pagina 5.

## B Montage 'in de dag'



Bij montage 'in de dag' wordt de V180 Markisolettekast en de geleiders tussen twee muren, op het kozijn gemonteerd.

### Breedte

Neem de kleinst gemeten breedtemaat (X) van het kozijn en trek hier 10 mm vanaf, zodat er speling is om te monteren.

**Bestelbreedte (B) = de kleinst gemeten breedtemaat (X) - 10 mm**

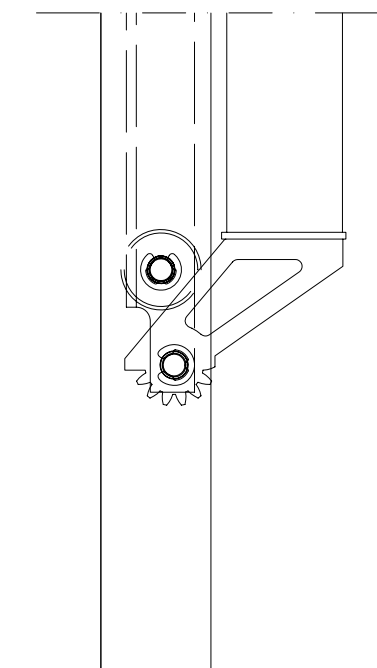
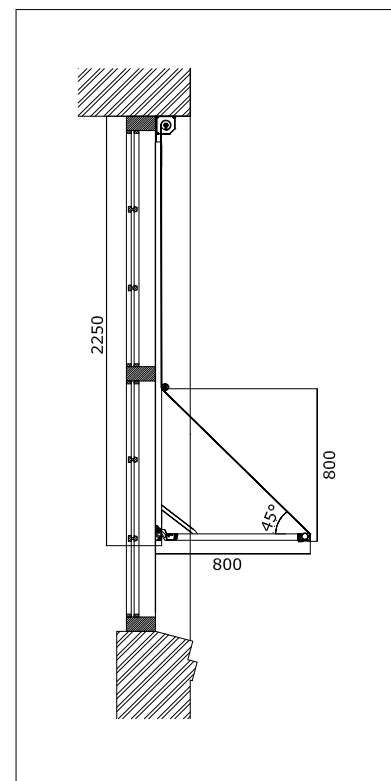
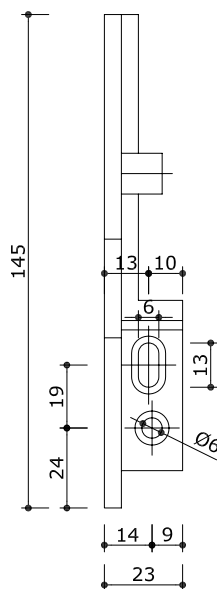
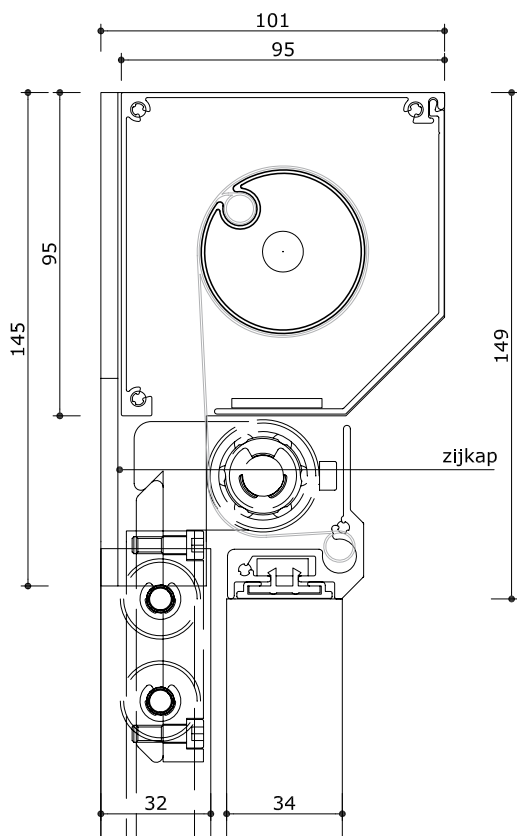


### Let op!

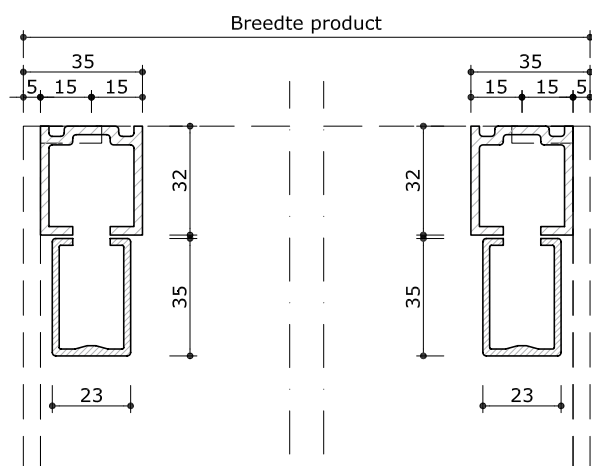
Deze montage is niet mogelijk wanneer u openslaande ramen en/of deuren heeft.

## Specificaties V180 Markisolette

Afmetingen in mm



Doorsnede



Geleiders en uitvalarmen

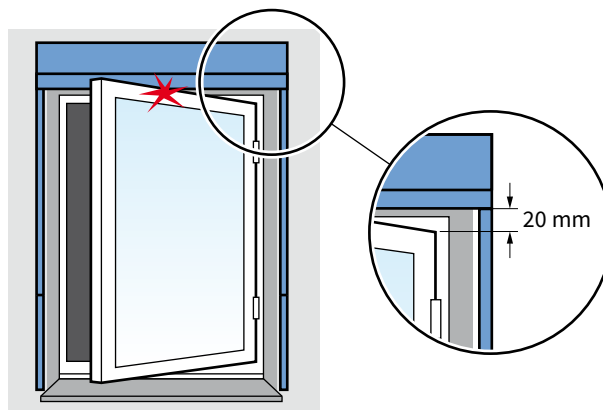
## Extra aandachtspunten

Bepaal of één van onderstaande situaties bij u van toepassing is.

### 1. Naar buiten draaiende ramen en/of deuren

Heeft u naar buiten draaiende ramen en/of deuren kies dan voor montage 'op de dag'.

De kast en voorlijst worden boven het kozijn, op de muur gemonteerd. Het raam of de deur kan geopend worden zonder dat deze de voorlijst van de V180 Markisolette raakt. Houd hier rekening met een speling van minimaal 20 mm.

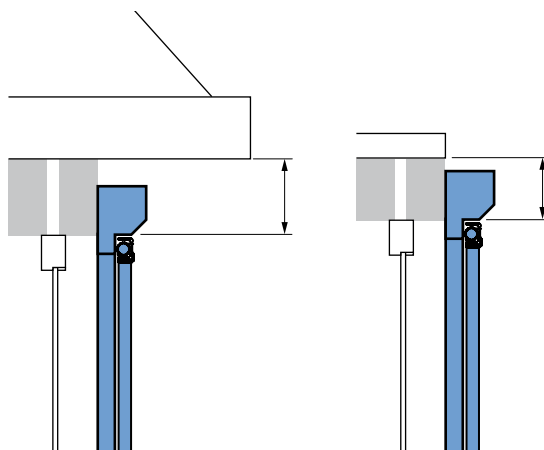


### 2. Dakkapel of lage goot

Houdt u er bij het plaatsen van de V180 Markisolette op een dakkapel of uitbouw rekening mee dat de ruimte tussen de bovenzijde van het kozijn en de goot of dakrand groot genoeg is voor het monteren van de kast.

Indien er te weinig ruimte is voor de kast kunt u ervoor kiezen om de V180 Markisolette 'in de dag', op het kozijn te monteren in plaats van op de muur. Houd hierbij wel rekening met ramen en deuren die naar buiten open draaien.

In sommige gevallen kan er geen V180 Markisolette geplaatst worden.



## Algemene waarschuwing inmeten

Als u dit product zelf inmeet, is dat voor uw eigen risico. U bent zelf verantwoordelijk voor het opmeten van de juiste maten. Gebruik deze instructie slechts als een hulpmiddel en alleen voor het opmeten van dit specifieke product. Bent u niet zeker over het zelf inmeten en wilt u geen risico lopen op een verkeerd besteld product? Maak dan gebruik van de inmeetservice van uw dealer.