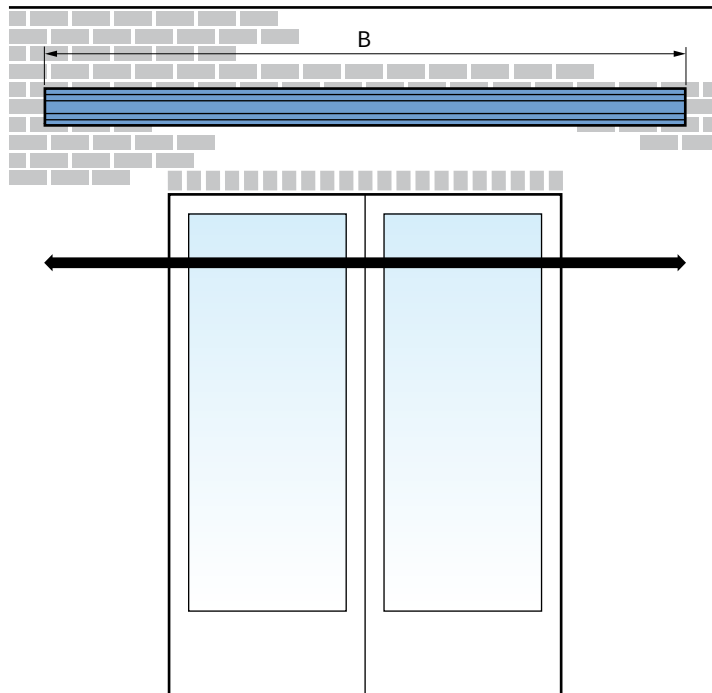


## Een goede voorbereiding!

Houd rekening met onderstaande punten voordat u een zonnescerm gaat bestellen.

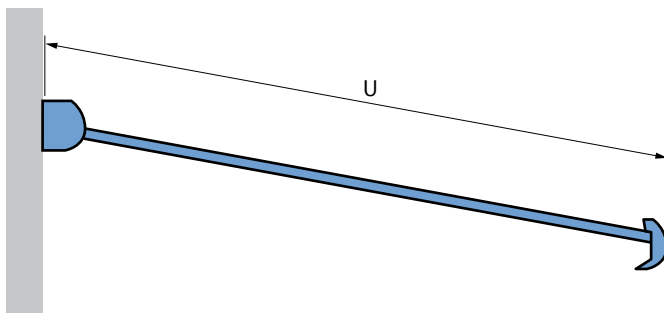
### 1. Bepaal de gewenste breedte.



Een knikarmscherm zorgt ervoor dat zonnestralen het huis niet binnendringen, maar zorgt ook voor een schaduwrijk terras in uw tuin. Het is daarom aan te raden het knikarmscherm zo breed mogelijk in te meten. Blijf daarbij wel altijd  $\pm 20$  cm binnen de buitenste hoeken.

Breedte (B) =  mm

### 2. Kies de gewenste uitval.

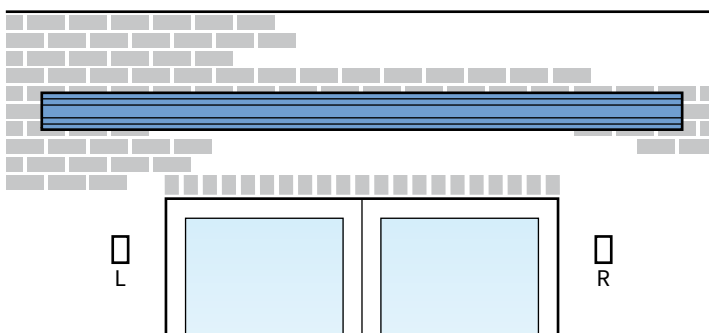


Uitval is de maximale afstand tussen de muur en de voorlijst. Hoe groter de uitval, des te meer effect het zonnescerm heeft.

Voor meer info zie de specificaties per scherm.

Uitval (U) =  mm

### 3. Kies de bedieningszijde.



Bepaal de bedieningszijde altijd van buitenaf gezien.

- links  
 rechts

**Let op!** Als de snoer bij elektrische bediening buiten aan de linkerzijde naar binnen gaat, zit deze van binnenuit gezien aan de rechterzijde en vice versa.

## Extra aandachtspunten!

### Let op eventuele obstakels!

Houd rekening met regenpijpen en andere obstakels die montage op de muur kunnen belemmeren.

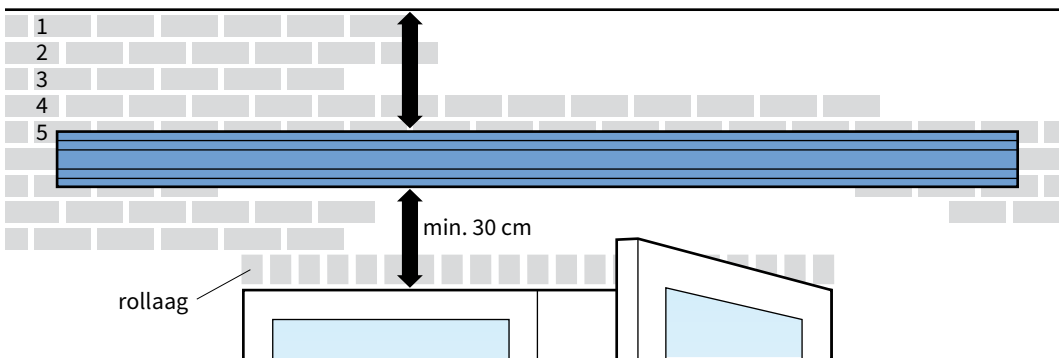
### Controleer de montagehoogte

Controleer of u voldoende montagehoogte op uw gevel heeft om het scherm te plaatsen. Boven de muursteen (montagesteen) moeten minimaal 5 rijen stenen zitten om te veel druk op uw gevel te voorkomen. Vooral bij een uitbouw is dit vaak niet het geval. Het is aan te bevelen om het bovenste montagegat midden in (minimaal) de 5e steen van boven te boren.

**Let op!** Zorg ervoor dat er geen montagepunt in de rollaag komt. Dit zijn vaak halve stenen.

### Openslaande deuren en ramen

Wanneer het scherm helemaal open is, hangt deze onder een hoek naar beneden. Houd daarom bij openslaande deuren en ramen naar buiten minimaal 30 cm tussen het kozijn en het scherm aan. Het is raadzaam het scherm hoger dan 30 cm boven het kozijn op te hangen.



### Hoogte voorlijst

Houd rekening met voldoende hoogte voor het montagepunt op uw gevel, zodat de voorlijst voldoende hoogte heeft en u optimaal geniet van de uitval. Voor een goede doorloophoogte is een minimale montagehoogte van 2,40 meter vereist. De schuinite van uw scherm kunt u zelf instellen. Zie de specificaties per scherm.

### Extra muursteunen

Indien er minder dan 5 rijen stenen boven de muursteen zitten, moeten extra muursteunen worden toegepast. Deze verdelen de krachten over een groter wandoppervlak indien muren/wanden te zwak zijn.

## Algemene waarschuwing inmeten

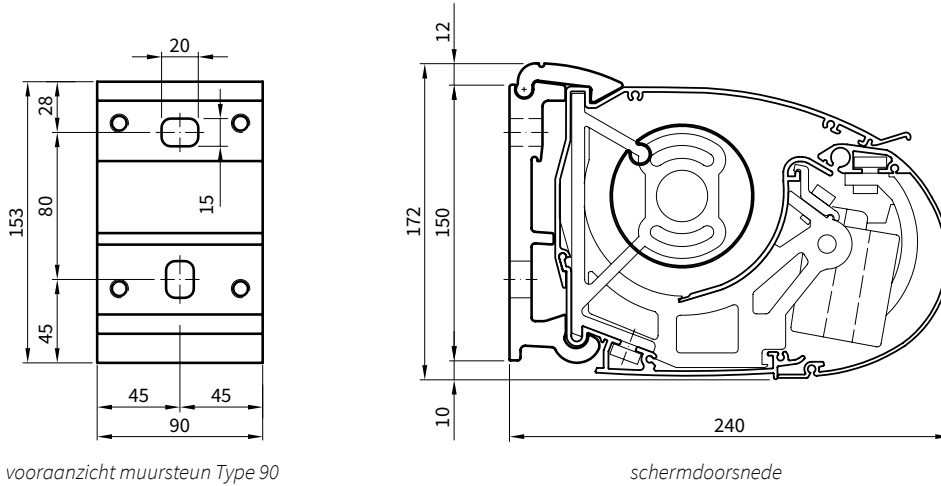
Als u het Verano® product zelf inmeet, is dat voor uw eigen risico. U bent zelf verantwoordelijk voor het opmeten van de juiste maten. Gebruik deze instructie slechts als een hulpmiddel en alleen voor het opmeten van dit specifieke Verano® product.

Bent u niet zeker over het zelf inmeten en wilt u geen risico lopen op een verkeerd besteld product? Maak dan gebruik van de inmeetservice van uw Verano® dealer.

## Specificaties

### Wandmontage

Afmetingen in mm

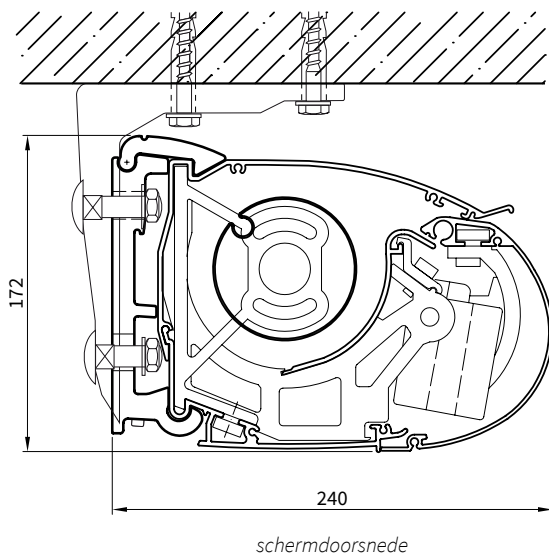


vooraanzicht muursteen Type 90

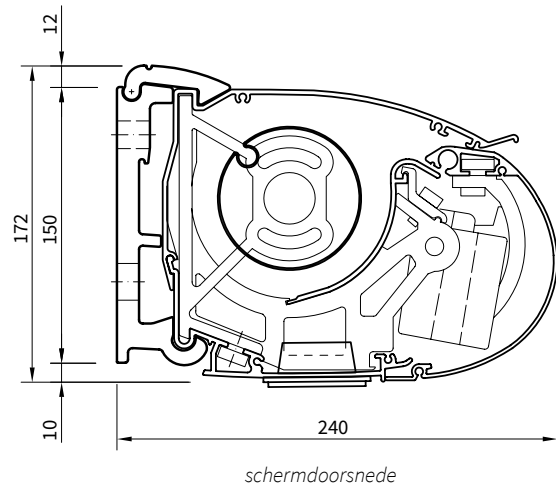
schermdoorsnede

### Plafondmontage

### Met geïntegreerde verlichting

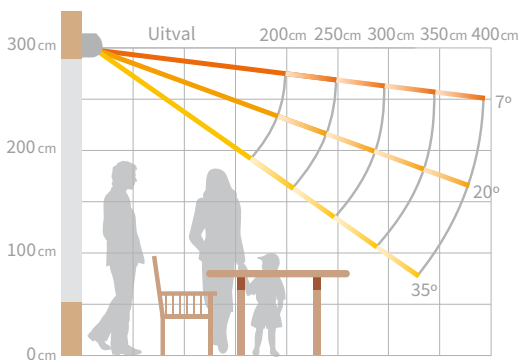


schermdoorsnede



schermdoorsnede

### Uitval



## Minimale breedte per doekuitval

Uitval [mm]		Handbediening [mm]	Elektrische bediening [mm]
1500	2-Armen	2040	2000
2000	2-Armen	2400	2360
2500	2-Armen	2990	2950
3000	2-Armen	3480	3440
3500	2-Armen	3980	3940
4000	2-Armen	4480	4440
2500	3-Armen		4370
3000	3-Armen		5200
3500	3-Armen		5870
4000	3-Armen		6620
2500	4-Armen		5800
3000	4-Armen		6800
3500	4-Armen		7800
4000	4-Armen		8800

## Muursteunen schema

Type doek	Doek lengte [mm]	Uitval [mm]	Breedte [mm]														Benodigd aantal muursteunen			
			2500	3000	3500	4000	4500	5000	5500	6000	6500	7000	8000	9000	10000	11000	12000			
alle	alle	Type	300 / 180 / 90	300 / 180 / 90	300 / 180 / 90	300 / 180 / 90	300 / 180 / 90	300 / 180 / 90	300 / 180 / 90	300 / 180 / 90	300 / 180 / 90	300 / 180 / 90	300 / 180 / 90	300 / 180 / 90	300 / 180 / 90	300 / 180 / 90	300 / 180 / 90			
		1500	0 / 0 / 2	0 / 0 / 2	0 / 0 / 2	0 / 0 / 3	0 / 0 / 3	0 / 0 / 4	0 / 0 / 4	0 / 0 / 4	0 / 0 / 4	0 / 0 / 6	0 / 0 / 6	0 / 0 / 6	0 / 0 / 8	0 / 0 / 8	0 / 0 / 8			
		2000	0 / 0 / 2	0 / 0 / 2	0 / 0 / 2	0 / 0 / 3	0 / 0 / 3	0 / 0 / 4	0 / 0 / 4	0 / 0 / 4	0 / 0 / 4	0 / 0 / 6	0 / 0 / 6	0 / 0 / 6	0 / 0 / 8	0 / 0 / 8	0 / 0 / 8			
		2500	-	0 / 0 / 2	0 / 0 / 2	0 / 0 / 3	0 / 0 / 3	0 / 0 / 4	0 / 0 / 4	0 / 0 / 4	0 / 0 / 4	0 / 0 / 6	0 / 0 / 6	0 / 0 / 6	0 / 0 / 8	0 / 0 / 8	0 / 0 / 8			
		3000	-	-	0 / 0 / 2	0 / 2 / 1	0 / 2 / 1	0 / 2 / 2	0 / 2 / 2	0 / 2 / 2	0 / 2 / 2	0 / 2 / 2	0 / 3 / 3	0 / 4 / 2	0 / 4 / 2	0 / 4 / 4	0 / 4 / 4			
		3500	-	-	-	0 / 2 / 1	0 / 2 / 1	0 / 2 / 2	0 / 2 / 2	0 / 2 / 2	0 / 2 / 2	0 / 2 / 2	0 / 3 / 3	0 / 4 / 2	0 / 4 / 2	0 / 4 / 4	0 / 4 / 4			
4000	-	-	-	-	2 / 0 / 1	2 / 0 / 2	2 / 0 / 2	2 / 0 / 2	2 / 0 / 2	2 / 0 / 2	3 / 0 / 3	3 / 0 / 3	4 / 0 / 2	4 / 0 / 4	4 / 0 / 4					