

MONTAGEHANDLEIDING  
**GLASWAND V760 - SA CALETA**

## Inhoudsopgave

	pagina
Belangrijk vóór het monteren	1
Inhoudverpakking	2
Benodigd gereedschap	2
1. Gaten boren t.b.v. de waterafvoer	3
2. Monteren van de bovenkap en onderrail (optioneel)	3
3. Monteren van de bovenkap en onderrail	4
4. Glaspanelen plaatsen	5

## Belangrijk vóór het monteren

### Algemene waarschuwing

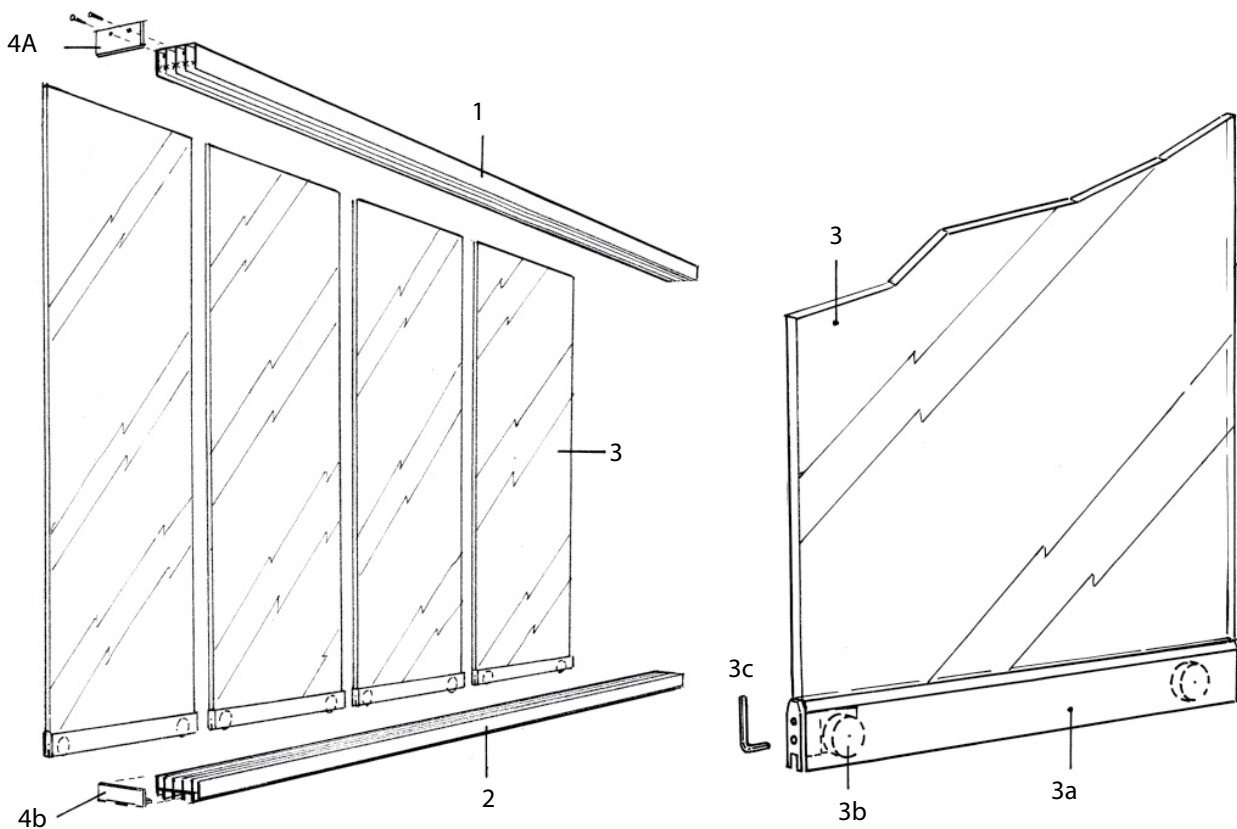
Als u het Verano® product zelf monteert, is dat voor uw eigen risico. Gebruik deze instructie slechts als een hulpmiddel en alleen bij montage van dit specifieke Verano® product. Mocht u er zelf niet uitkomen, dan kunt u altijd kiezen voor professionele montage. Het montageteam van uw Verano® dealer staat graag voor u klaar.

### Pas op voor beschadigingen

Gebruik geen mes of ander scherp voorwerp bij het openen van de verpakking. De inhoud zou beschadigd kunnen raken. Leg de inhoud op een zachte ondergrond.  
Pas op wanneer u gaat boren. Vallend boorgruis kan beschadigingen veroorzaken.

## Inhoud verpakking

1. Bovenkap 4 of 6 sporen.
2. Onderrail 4 of 6 sporen.
3. Glaspanelen.  
Deze zijn aan de onderzijde voorzien van een glasrail (3a) met 2 wieltjes waarvan er één in hoogte verstelbaar is (3b) middels een inbussleutel (3c).
4. Afdekplaatjes 4a en 4b. (Optioneel, worden niet standaard geleverd)



## Benodigd gereedschap

- boormachine
- steenboor
- kruiskopschroevendraaier
- inbussleutelset
- rolmaat
- waterpas
- potlood

## 1. Gaten boren t.b.v. de waterafvoer

Voordat u de onderrail gaat monteren dient u een gat van  $\varnothing 4$  mm te boren ten behoeve van de waterafvoer. Gebruik de boorgroef aan de voorzijde als indicatie voor het boren. Boor door alle sporen. Herhaal dit op een aantal punten in de onderrail.

Het profiel loopt schuin waardoor het water altijd door de gaten naar buiten wordt afgevoerd.

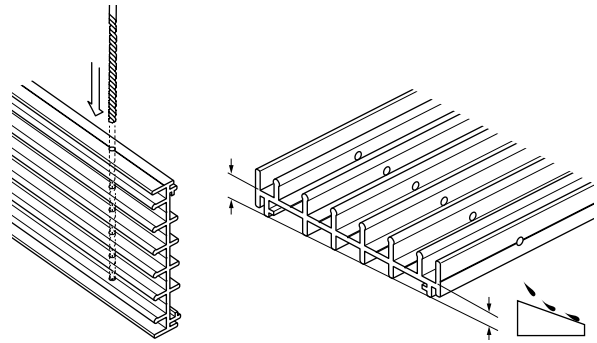


fig. 1.1 Waterafvoer boren in onderrail

## 2. Monteren van de bovenkap en onderrail (optioneel)

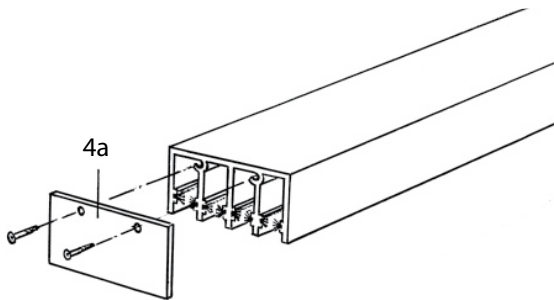


fig. 2.1 Afdekkapje bovenrail

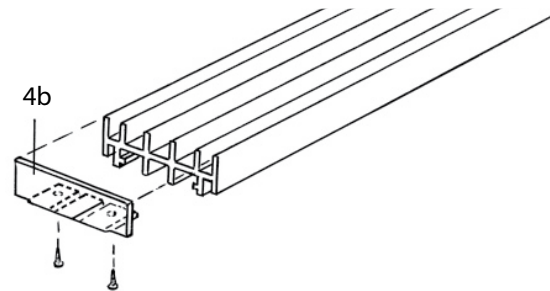


fig. 2.2 Afdekkapje onderrail

De boven- en onderrail aan beide zijden voorzien van afdekplaatjes 4a en 4b. Voor het vastschroeven van de plaatjes 4a zijn reeds schroefgaten aangebracht.

Het afdekplaatje 4b inschuiven (klemt enigzins). Eventueel vastschroeven met zelftappende schroeven. Desgewenst eerst voorboren  $\varnothing 2$  mm.

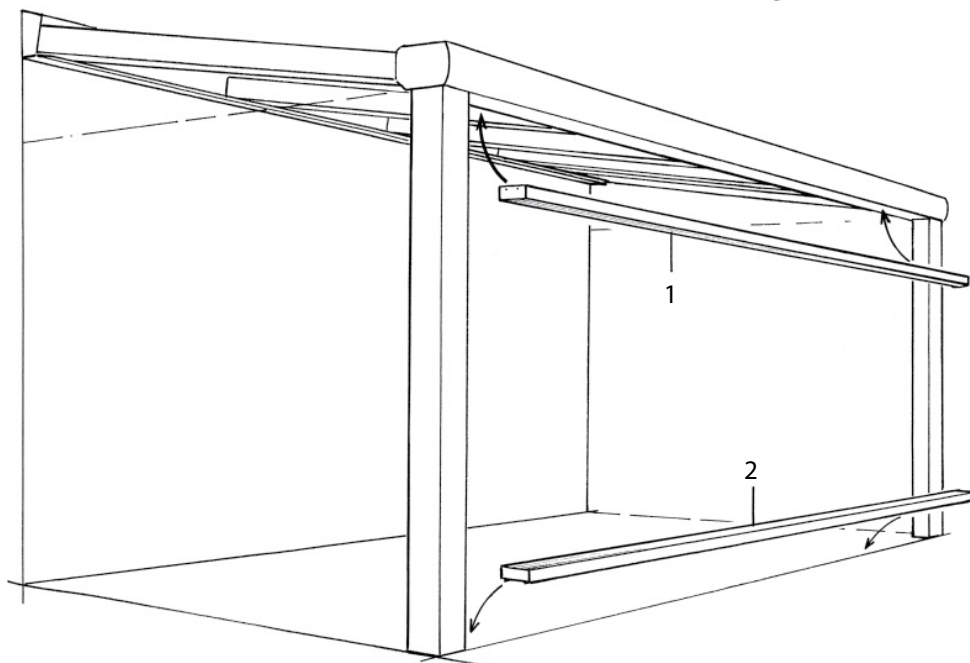


fig. 3.1 Plaatsing profielen

### 3. Monteren van de bovenkap en onderrail

#### 3.1 Monteren van de bovenkap en onderrail

De boven- en onderrail voorzien van schroefgatjes. Boorlijnen geven aan waar. Boor-gaten  $\varnothing$  4 mm en 100 mm uit de kant, afstand ca. 70 à 90 cm naar de volgende 2 gaten.

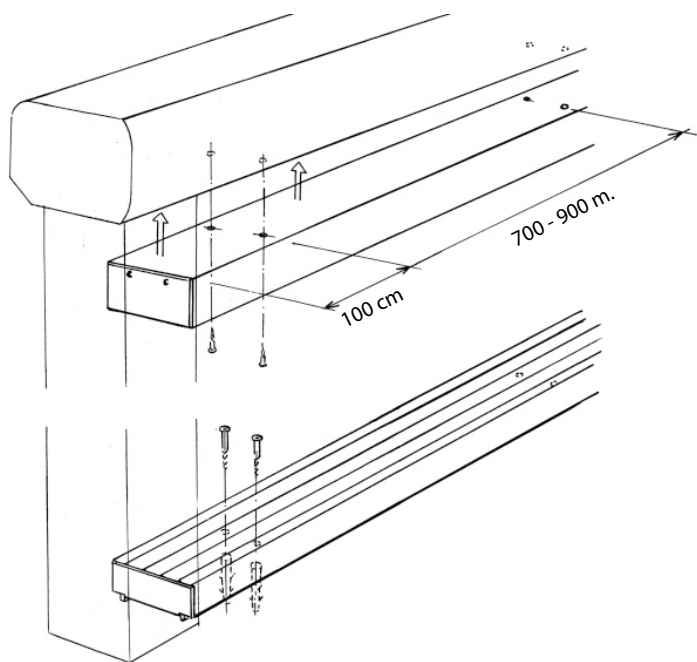


fig. 3.2 Monteren van de bovenkap en onderrail

#### LET OP

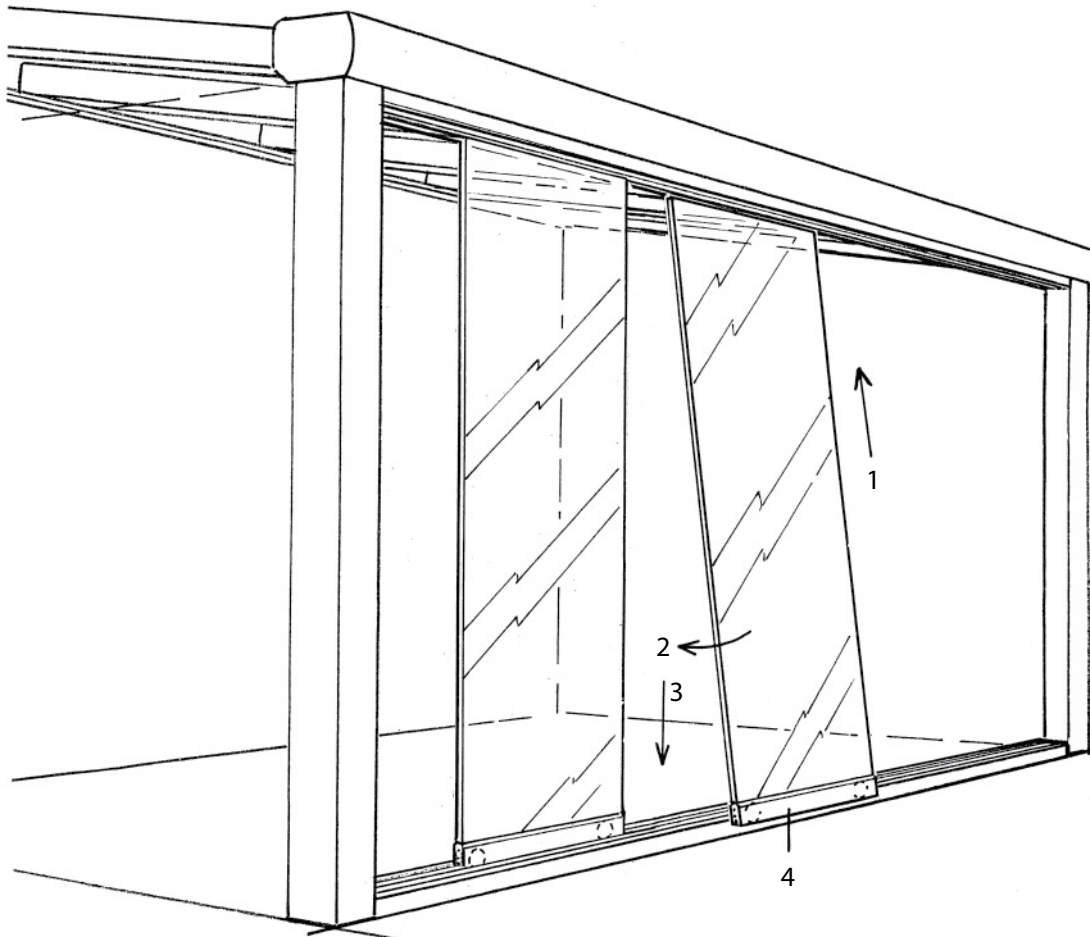
De afstand tussen de vloer en de goot mag links en rechts maximaal 5 mm verschillen. Dit verschil wordt opgevangen door de speling in de bovenrail. De vloer onder dient ook waterpas te zijn en redelijk vlak. Aan te bevelen is om een vorstvrije fundatie toe te passen.

#### 3.2 Boren in de goot

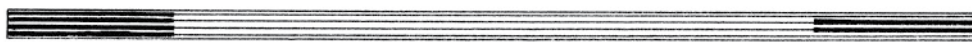
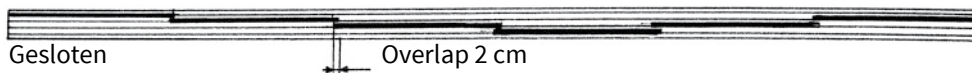
Om lekken in de goot te voorkomen de schroefjes na het monteren afkitten of de moer/boutverbinding voorzien van een waterdichte ring.

#### 4. Glaspanelen plaatsen

Het glaspaneel eerst in de bovenkap steken (1) en vervolgens het glaspaneel in het juiste spoor van de onderrail laten zakken. Middels een inbusleutel kan het glaspaneel perfect afgesteld worden (4).

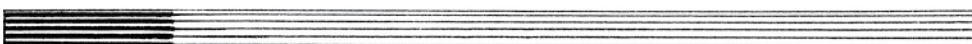
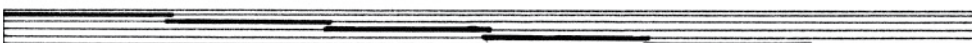


#### 4-sporensysteem



In deze instructie zijn de panelen verdeeld over links en rechts, maar ze kunnen ook naar één kant geschoven worden.

#### 6-sporensysteem



#### LET OP

Kies het juiste spoor.

