

Een goede voorbereiding!

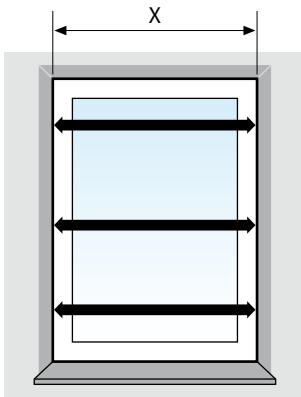
Houd rekening met onderstaande punten voordat u een screen gaat bestellen.

1. Hoe wordt het screen geplaatst?

U kunt kiezen voor:

- A** Montage 'op de dag' ofwel op de muur (zie uitleg op pag. 3)
- B** Montage 'in de dag' ofwel in het kozijn (zie uitleg op pag. 4)

2. Hoe meet ik de juiste bestelbreedte van het te plaatsen screen?



Meet de breedtemaat (X) tussen de muren in mm.

Doe dit op minimaal 3 plaatsen ter controle; de muur kan scheef lopen.

- A** Montage 'op de dag',

V550 XS / S / M / L:

Bestelbreedte (B) = de grootst gemeten breedtemaat (X) + 92 mm

V599/V599 XL:

Bestelbreedte (B) = de grootst gemeten breedtemaat (X) + 80 mm

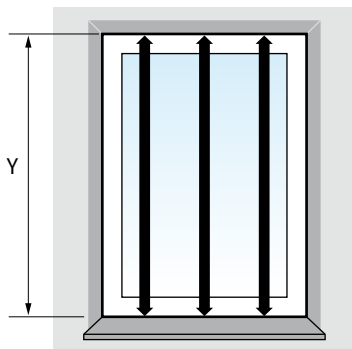
V540:

Bestelbreedte (B) = de grootst gemeten breedtemaat (X) + 94 mm

- B** Montage 'in de dag'

Bestelbreedte (B) = de kleinst gemeten breedtemaat (X) - 5 mm

3. Hoe meet ik de juiste bestelhoogte van het te plaatsen screen?



Meet de hoogtemaat (Y) van boven tot onderaan de vensterbank in mm. Doe dit op minimaal 3 plaatsen ter controle.

A

Montage 'op de dag'

V550 XS met onderlijst 'S':

Bestelhoogte (H) = de grootst gemeten hoogtemaat (Y) + 138 mm

V550 S met onderlijst 'S':

Bestelhoogte (H) = de grootst gemeten hoogtemaat (Y) + 148 mm

V550 M met onderlijst 'S':

Bestelhoogte (H) = de grootst gemeten hoogtemaat (Y) + 158 mm

V550 L met onderlijst 'S':

Bestelhoogte (H) = de grootst gemeten hoogtemaat (Y) + 178 mm

LET OP!

Tot een screenbreedte van 1000 [mm] of screenhoogte groter dan 3000 [mm] is het dringende advies om onderlijst L toe te passen. Indien onderlijst S toegepast wordt, geen garantie op zakken van de screen.

V550 XS met onderlijst 'L':

Bestelhoogte (H) = de grootst gemeten hoogtemaat (Y) + 157 mm

V550 S met onderlijst 'L':

Bestelhoogte (H) = de grootst gemeten hoogtemaat (Y) + 167 mm

V550 M met onderlijst 'L':

Bestelhoogte (H) = de grootst gemeten hoogtemaat (Y) + 177 mm

V550 L met onderlijst 'L':

Bestelhoogte (H) = de grootst gemeten hoogtemaat (Y) + 197 mm

V540:

Bestelhoogte (H) = de grootst gemeten hoogtemaat (Y) + 160 mm

V599:

Bestelhoogte (H) = de grootst gemeten hoogtemaat (Y) + 166 mm

V599 XL:

Bestelhoogte (H) = de grootst gemeten hoogtemaat (Y) + 236 mm

B

Montage 'in de dag'

Bestelhoogte (H) = de kleinst gemeten hoogtemaat (Y)

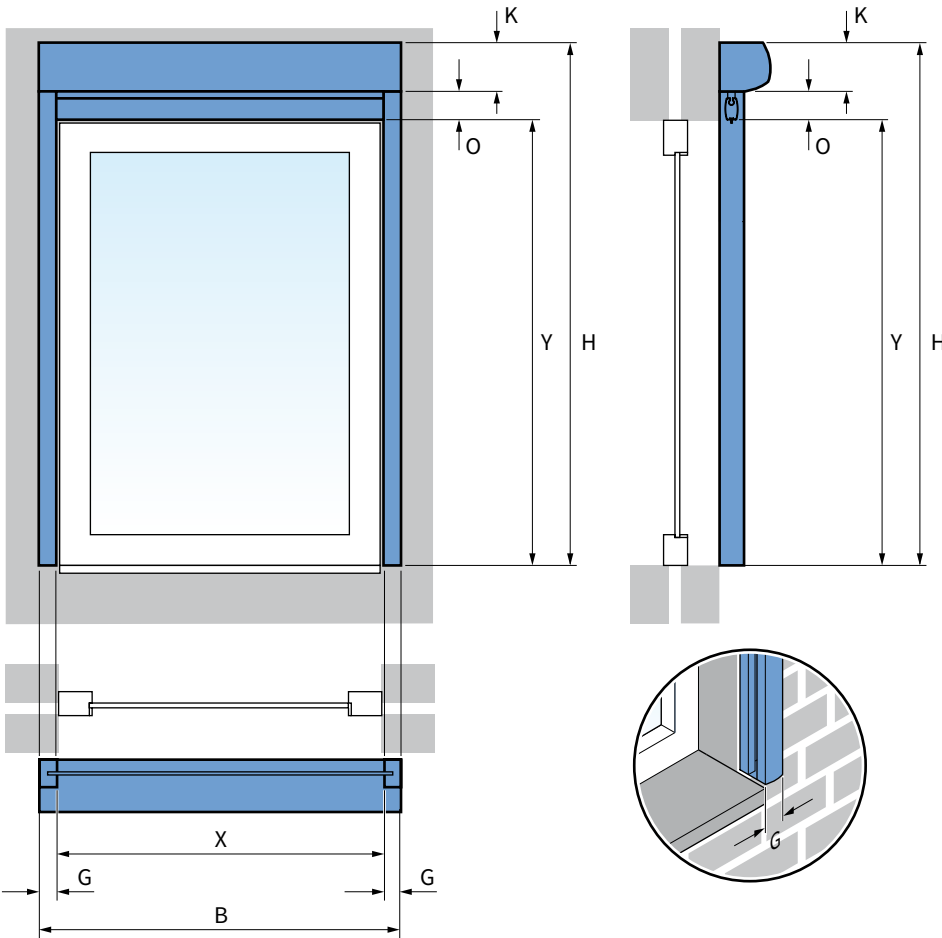
4. Kies de bedieningszijde; links of rechts?

Ga voor het kozijn staan aan de buitenzijde. Bepaal vervolgens of u het screen aan de linkerkant of aan de rechterkant wilt bedienen.

Belangrijk!

Lees ook de extra aandachtspunten op pagina 9 en 10 aandachtig door om te kijken of deze voor u van toepassing zijn.

A Montage 'op de dag'



- B = bestelbreedte
- H = bestelhoogte (totale hoogte inclusief kap en onderlijst)
- X = breedte kozijn
- Y = hoogte kozijn
- K = kasthoogte
- O = hoogte onderlijst
- G = geleiderbreedte

Bij montage 'op de dag' worden de screenkap en de geleiders op de muur gemonteerd.

Breedte

Om de juiste breedte van het screen te bepalen, neemt u de grootst gemeten breedtemaat (X) (zie pag. 1) plus twee maal de breedtemaat van de geleider (G) plus 10 mm.

Bestelbreedte (B) = X + (2xG + 10)

Hoogte

Neem de grootst gemeten hoogtemaat (Y) (zie pag. 2).

Voor de bestelmaat heeft u de totale hoogte van het screen nodig. Dit is de hoogte (Y) van het kozijn plus de hoogte van de screenkap (K) plus de hoogte van de onderlijst (O) plus 20 mm.

Bestelhoogte (H) = Y + (K + O + 20)

- V540: K + O = 95 + 45 + 20 = 160 mm
- V599: K + O = 101 + 45 + 20 = 166 mm
- V599 XL: K + O = 151 + 65 + 20 = 236 mm

De exacte afmetingen vindt u bij de specificaties op pagina 5 t/m 8.

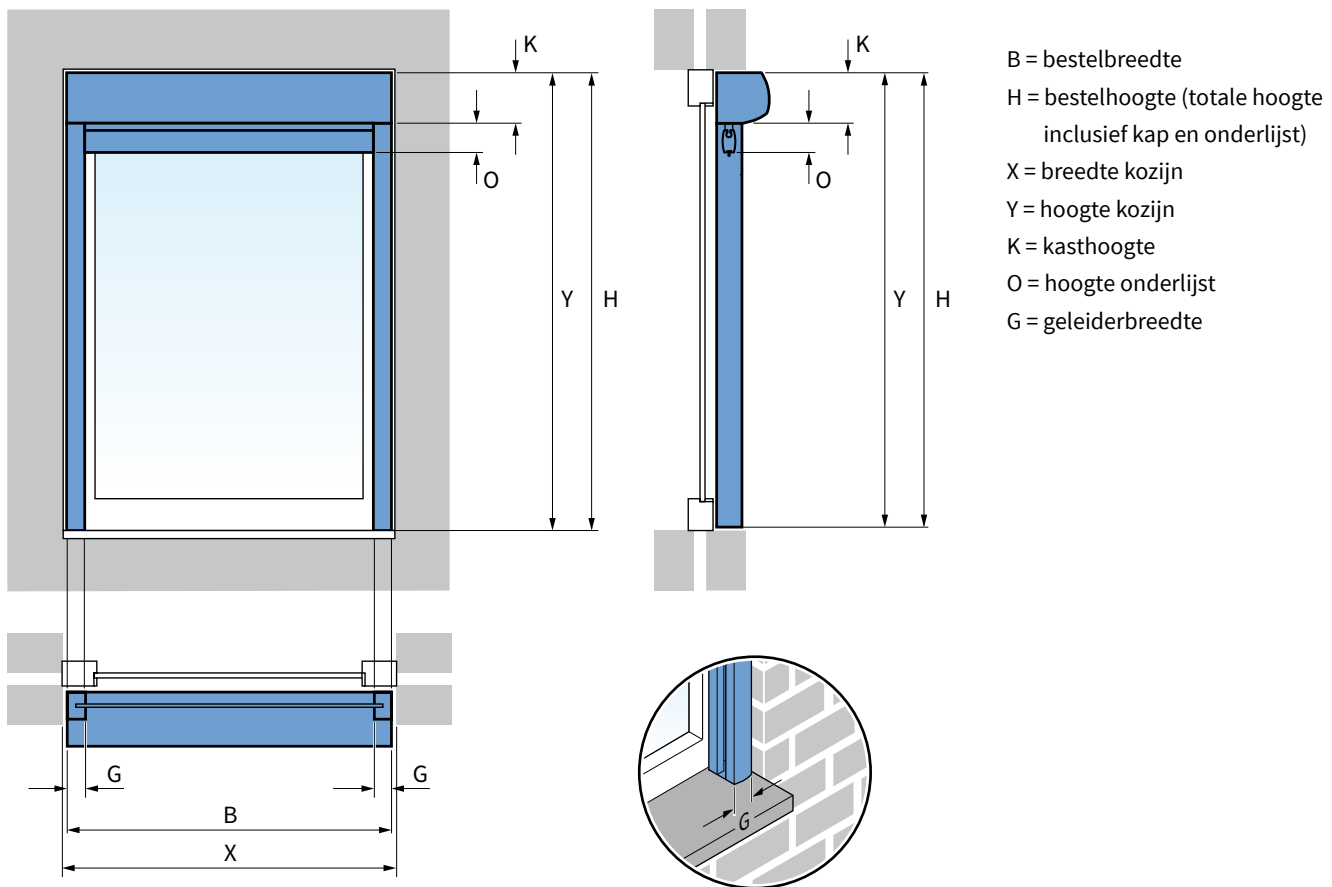
V550 met onderlijst 'S'

- V550 XS: K + O = 85 + 33 + 20 = 138 mm
- V550 S: K + O = 95 + 33 + 20 = 148 mm
- V550 M: K + O = 105 + 33 + 20 = 158 mm
- V550 L: K + O = 125 + 33 + 20 = 178 mm

V550 met onderlijst 'L'

- V550 XS: K + O = 85 + 52 + 20 = 157 mm
- V550 S: K + O = 95 + 52 + 20 = 167 mm
- V550 M: K + O = 105 + 52 + 20 = 177 mm
- V550 L: K + O = 125 + 52 + 20 = 197 mm

B Montage 'in de dag'



- B = bestelbreedte
- H = bestelhoogte (totale hoogte inclusief kap en onderlijst)
- X = breedte kozijn
- Y = hoogte kozijn
- K = kashoogte
- O = hoogte onderlijst
- G = geleiderbreedte

Bij montage 'in de dag' worden de screenkap en de geleiders in het kozijn geplaatst. De geleiders worden op de muur gemonteerd.

Breedte

Om de juiste breedte van het screen te bepalen, neemt u de kleinst gemeten breedtemaat (X) (zie pag. 1) en trek hier 5 mm vanaf, zodat er speling is om te monteren.

Bestelbreedte (B) = X - 5 mm

Hoogte

Neem de kleinst gemeten hoogtemaat (Y) (zie pag. 2). Dit is de totale hoogte van het kozijn inclusief kap (K) en onderlijst (O).

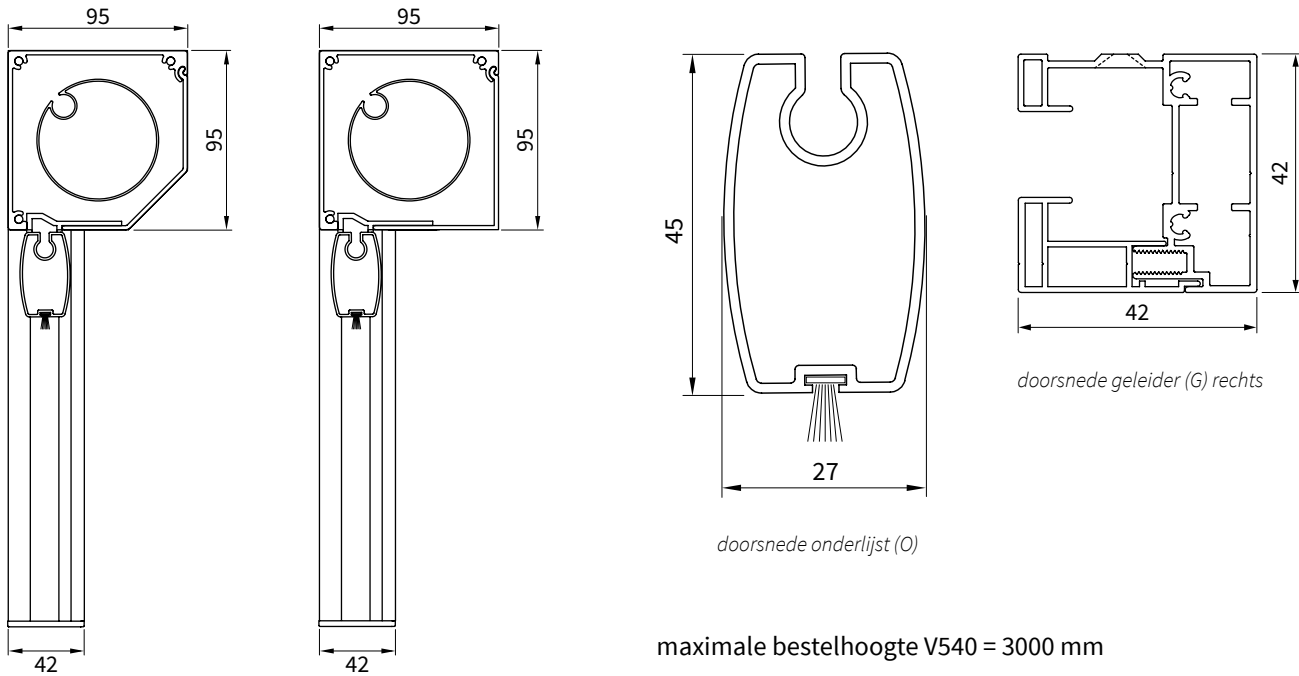
Bestelhoogte (H) = Y

Let op! Montage 'in de dag' is niet mogelijk als u openslaande ramen en/of deuren heeft.

Specificaties Ritzscreens[®]

Afmetingen in mm

Ritzscreen[®] V540



doorsnede kap (K), onderlijst (O) en geleider (G)

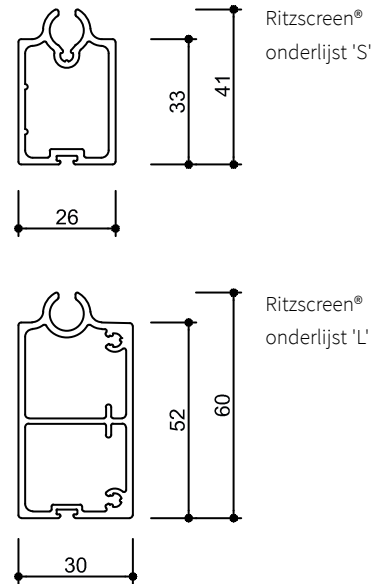
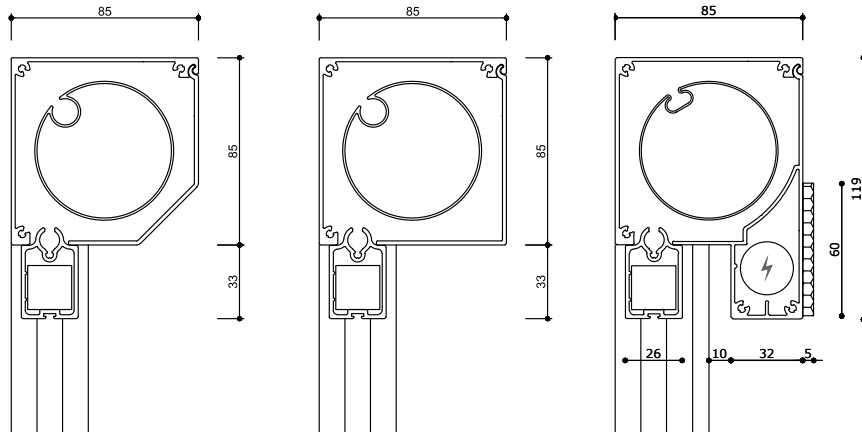
maximale bestelhoogte V540 = 3000 mm

Let op! De Ritzscreen[®] V540 wordt geleverd met geleiders waarin de montagegaten zijn vorgeboord in het achterprofiel. Gebruik bij montage alleen platte schroeven die verzonken gemonteerd kunnen worden.

Specificaties Ritzscreens[®]

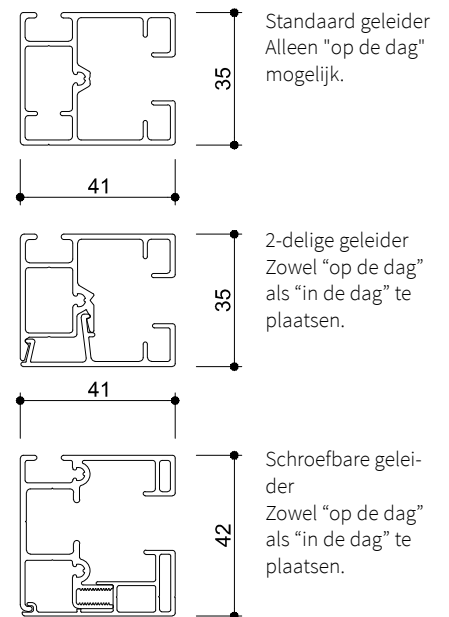
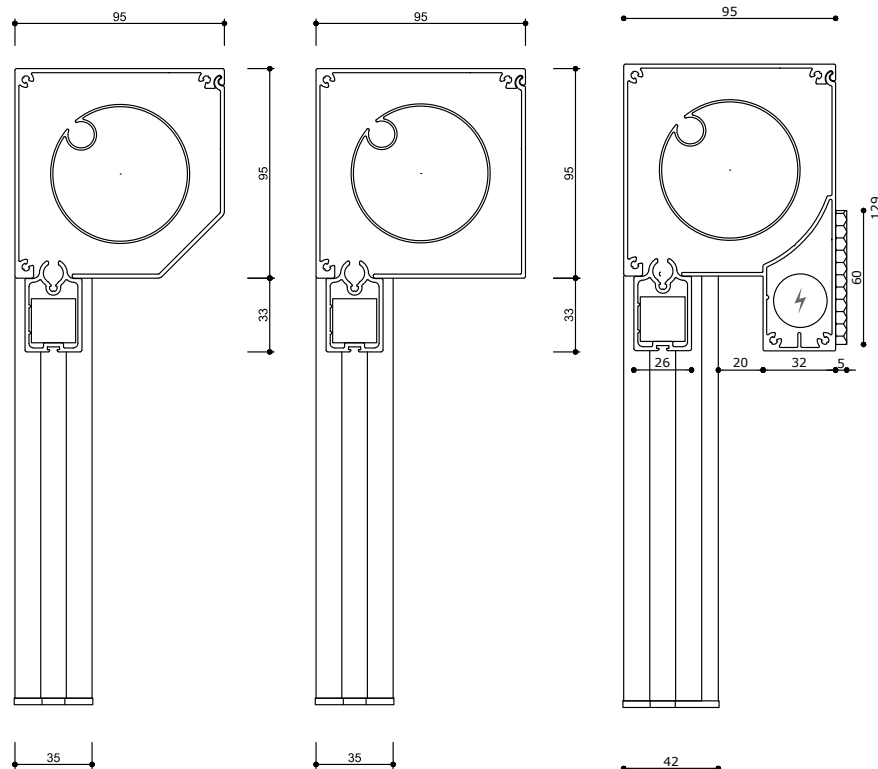
Afmetingen in mm

Ritzscreen[®] V550 XS



doorsnede kap (K), onderlijst (O) en geleider (G)

Ritzscreen[®] V550 S



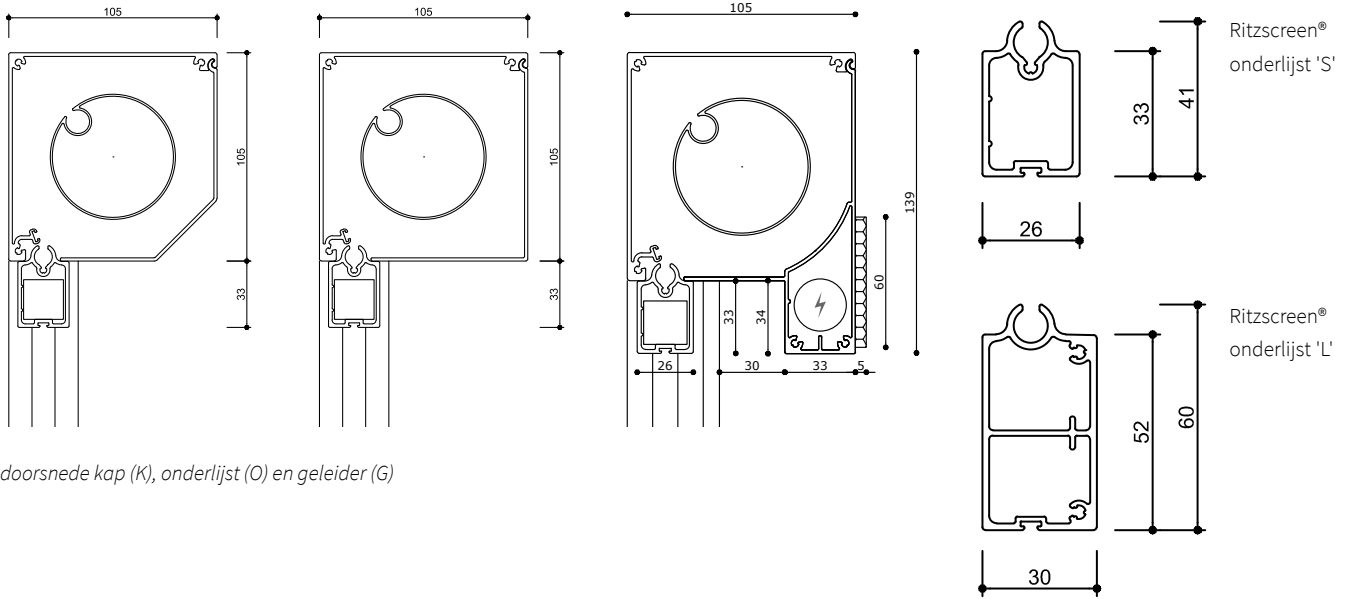
doorsnede kap (K), onderlijst (O) en geleider (G)

maximale bestelhoogte V550 XS = 1900 mm
 maximale bestelhoogte V550 S = 3000 mm
 maximale bestelhoogte V550 M = 3500 mm
 maximale bestelhoogte V550 L = 5000 mm

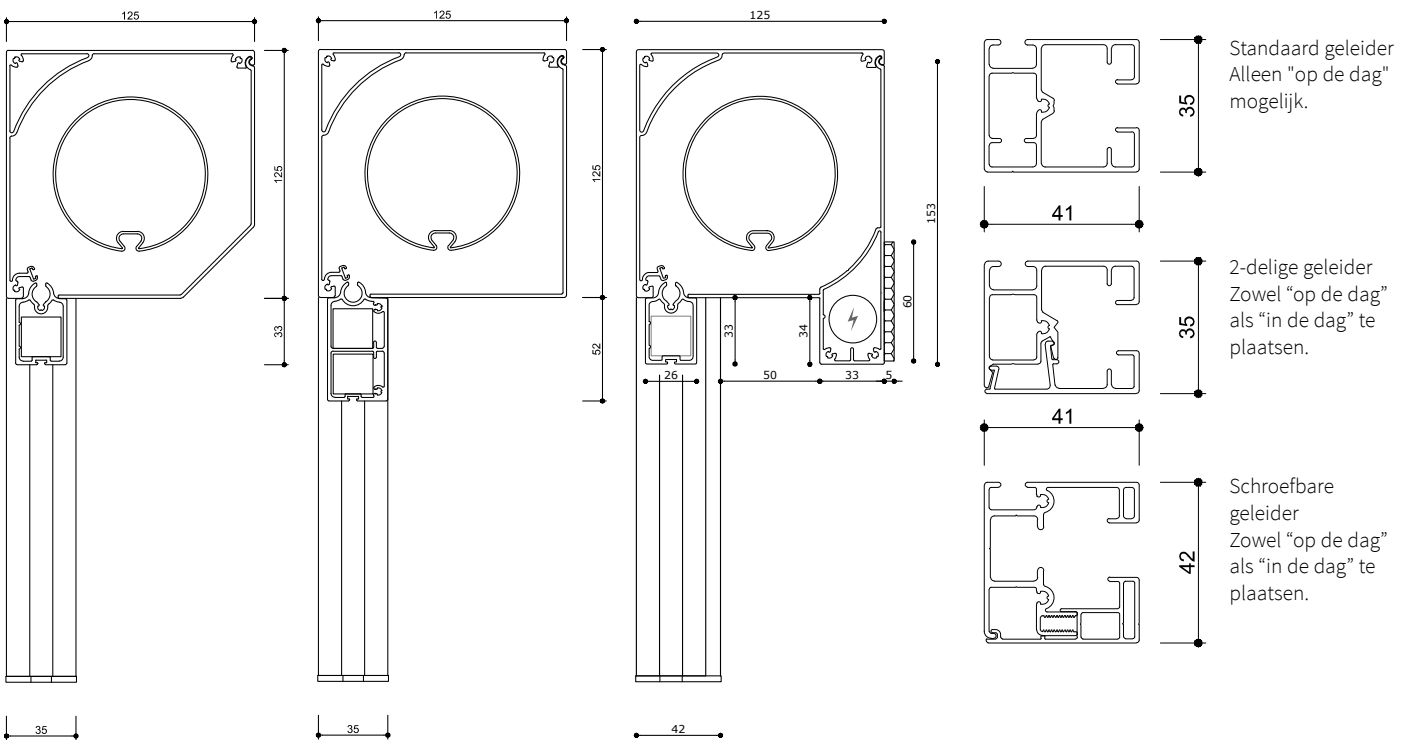
Specificaties Ritzscreens[®]

Afmetingen in mm

Ritzscreen[®] V550 M



Ritzscreen[®] V550 L

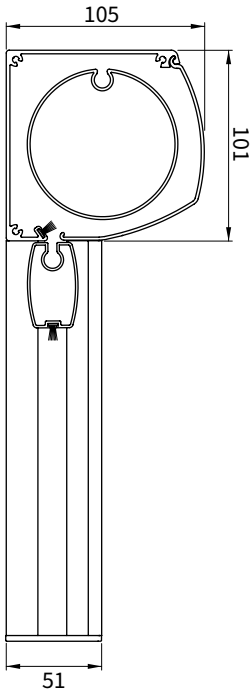


maximale bestelhoogte V550 XS = 1900 mm
maximale bestelhoogte V550 S = 3000 mm
maximale bestelhoogte V550 M = 3500 mm
maximale bestelhoogte V550 L = 5000 mm

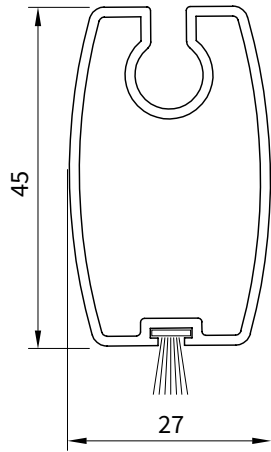
Specificaties Ritzscreens[®]

Afmetingen in mm

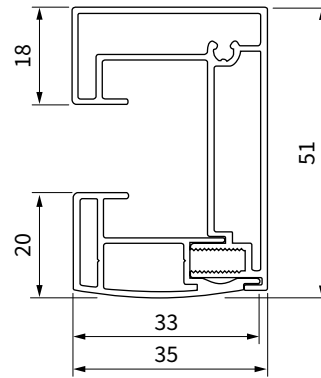
Ritzscreen[®] V599



doorsnede kap (K), onderlijst (O) en geleider (G)



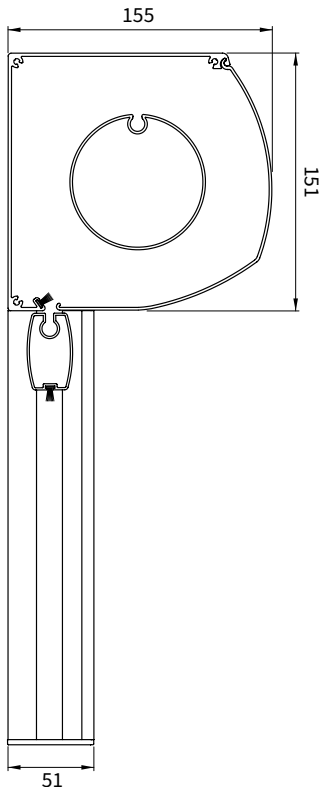
doorsnede onderlijst (O)



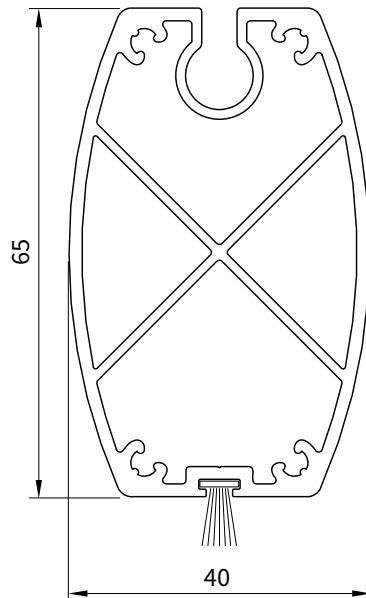
doorsnede geleider (G) rechts

maximale bestelhoogte V599 = 3500 mm

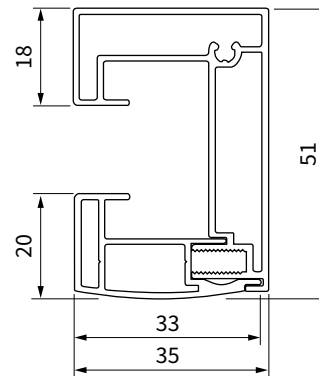
Ritzscreen[®] V599 XL



doorsnede kap (K), onderlijst (O) en geleider (G)



doorsnede onderlijst (O)



doorsnede geleider (G) rechts

maximale bestelhoogte V599 XL = 6000 mm

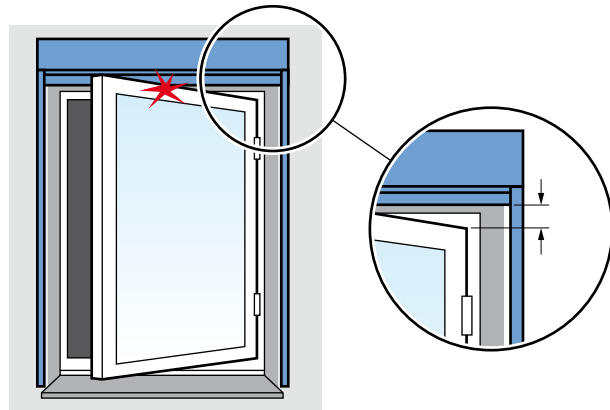
Extra aandachtspunten

Bepaal of één van onderstaande situaties bij u van toepassing is.

1. Naar buiten draaiende ramen en/of deuren

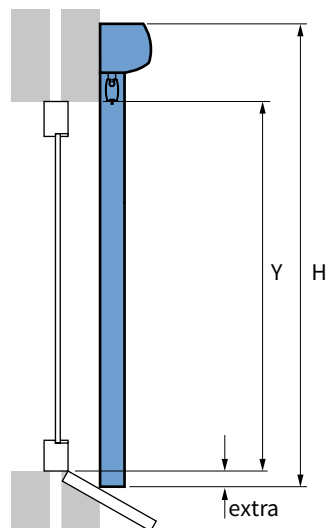
Heeft u naar buiten draaiende ramen en/of deuren kies dan voor montage 'op de dag'.

De screenkap en onderlijst worden boven het kozijn, op de muur gemonteerd. Het raam of de deur kan geopend worden zonder dat deze de onderlijst van het screen raakt.



2. Schuine vensterbank

Kiest u voor montage 'op de dag' en heeft u een schuine vensterbank, houdt u er bij het opmeten van de hoogte- maat rekening mee dat u extra lengte nodig heeft.

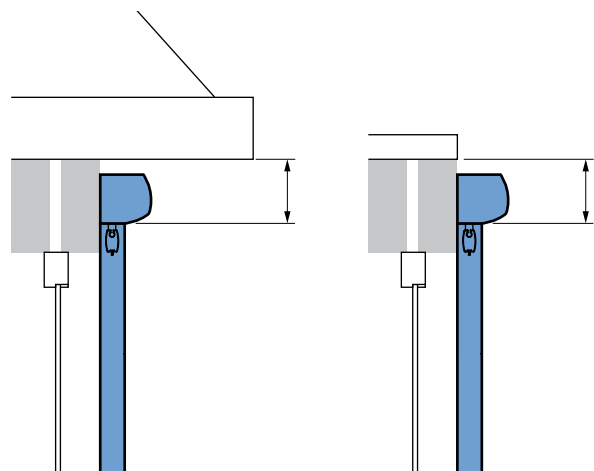


3. Dakkapel of lage goot

Houdt u er bij het plaatsen van een screen op een dakkapel of uitbouw rekening mee dat de ruimte tussen de bovenzijde van het kozijn en de goot of dakrand groot genoeg is voor het monteren van de screenkap.

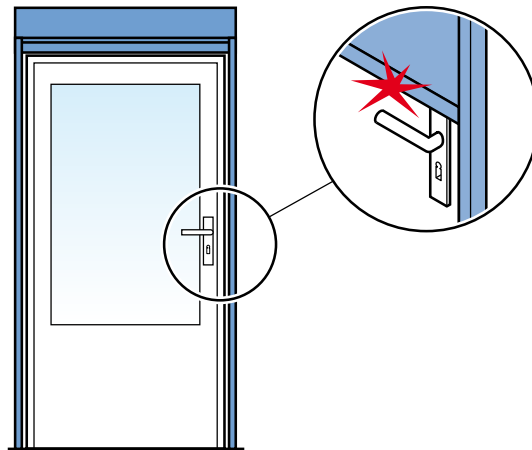
Indien er te weinig ruimte is voor de kast kunt u ervoor kiezen om het screen 'in de dag' ofwel op het kozijn te plaatsen. Houd hierbij wel rekening met ramen en deuren die naar buiten open draaien.

In sommige gevallen kan er geen screen geplaatst worden.



4. Uitstekende obstakels

Uitstekende delen zoals naar buiten draaiende deuren en/of ramen, ventilatieroosters, stenen of klinken kunnen het screen beschadigen of ervoor zorgen dat het screen niet goed sluit.



Algemene waarschuwing inmeten

Als u het Verano[®] product zelf inmeet, is dat voor uw eigen risico. U bent zelf verantwoordelijk voor het opmeten van de juiste maten. Gebruik deze instructie slechts als een hulpmiddel en alleen voor het opmeten van dit specifieke Verano[®] product.

Bent u niet zeker over het zelf inmeten en wilt u geen risico lopen op een verkeerd besteld product? Maak dan gebruik van de inmeetservice van uw Verano[®] dealer.