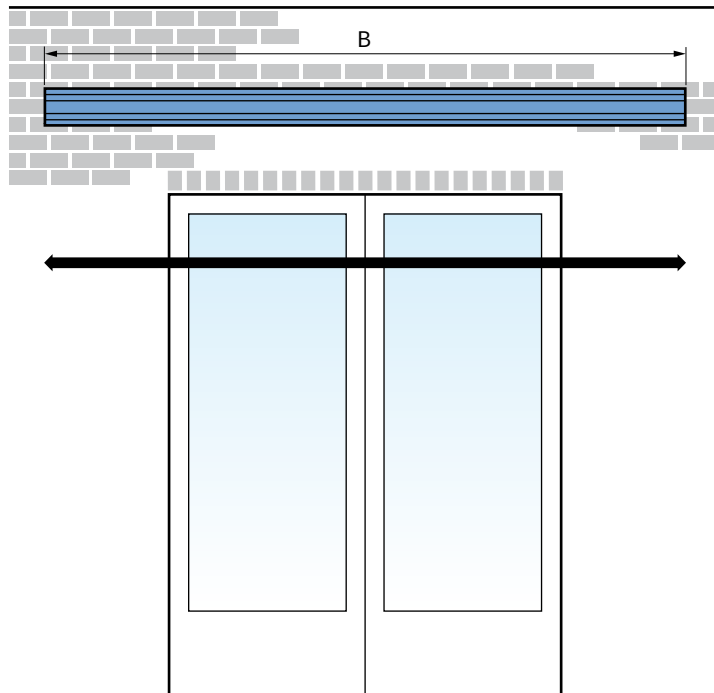


Eine gute Vorbereitung!

Berücksichtigen Sie die unten stehenden Punkte, bevor Sie einen Sonnenschutz bestellen.

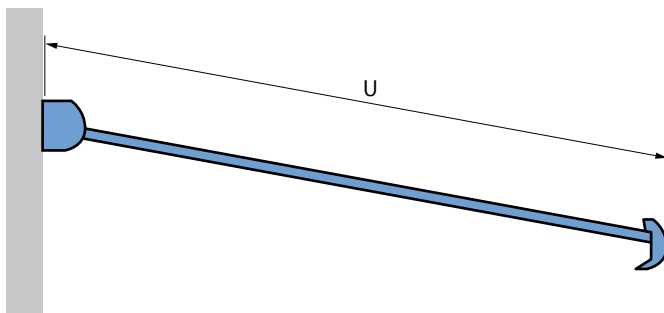
1. Bestimmen Sie die gewünschte Breite.



Eine Gelenkarm-Markise sorgt dafür, dass Sonnenstrahlen nicht ins Haus eindringen, sorgt aber auch für eine schattige Terrasse in Ihrem Garten. Wir empfehlen deswegen, die Gelenkarm-Markise so breit wie möglich zu messen. Bleiben Sie dabei aber immer ± 20 cm innerhalb den äußeren Ecken.

Breite (B) = _____ mm

2. Wählen Sie die gewünschte Auslage.

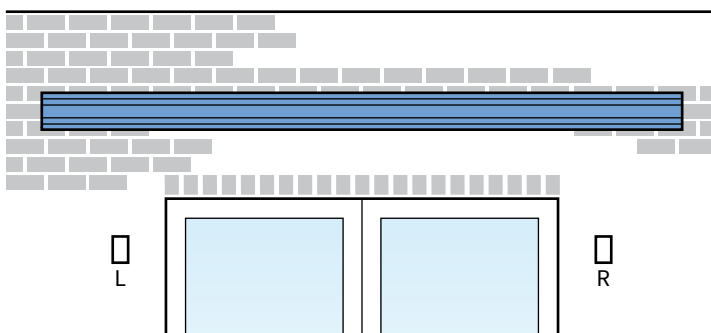


Die Auslage ist der maximale Abstand zwischen der Wand und der Vorderleiste. Je größer die Auslage, desto mehr Effekt hat die Markise.

Für weitere Informationen siehe die Spezifikationen auf Seite 3.

Auslage (U) = _____ mm

3. Wählen Sie die Bedienungsseite.



Bestimmen Sie die Bedienungsseite immer von außen gesehen.

- links
 rechts

Achtung! Wenn das Kabel bei der elektrischen Bedienung außen an der linken Seite nach innen geht, ist das von innen gesehen an der rechten Seite und umgekehrt.

Punkte, die besondere Aufmerksamkeit verlangen!

Achten Sie auf eventuelle Hindernisse!

Denken Sie an Regenrohre und andere Hindernisse, die die Montage an der Wand behindern können.

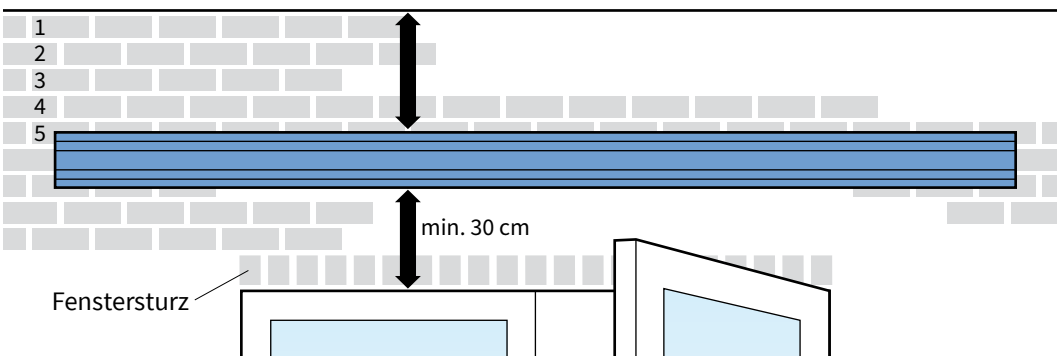
Überprüfen Sie die Montagehöhe

Überprüfen Sie, ob Sie an Ihrer Fassade ausreichend Montagehöhe haben, um die Markise anzubringen. Über der Wandhalterung (Montagehalterung) müssen sich mindestens 5 Reihen Steine befinden, um zu viel Druck auf die Fassade zu vermeiden. Vor allem bei einem Ausbau ist das oft nicht der Fall. Es wird empfohlen, das obere Montageloch mitten in (mindestens) den 5. Stein von oben zu bohren.

Achtung! Sorgen Sie dafür, dass kein Montagepunkt in den Fenstersturz kommt. Dies sind oft halbe Steine.

Aufschlagende Türen und Fenster

Wenn die Markise ganz geöffnet ist, hängt diese in einem Winkel nach unten. Wahren Sie bei nach außen aufschlagenden Türen und Fenstern mindestens 30 cm zwischen Rahmen und Markise. Es wird empfohlen, die Markise höher als 30 cm über dem Rahmen aufzuhängen.



Höhe der Vorderleiste

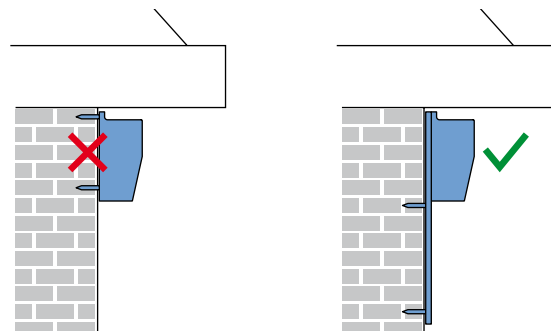
Berücksichtigen Sie ausreichende Höhe für den Montagepunkt auf Ihrer Fassade, damit die Vorderleiste genug Höhe hat, und Sie die Auslage optimal genießen können. Für eine gute Durchlaufhöhe ist eine Mindestmontagehöhe von 2,40 Meter erforderlich. Die Neigung Ihrer Markise können Sie selbst einstellen. Siehe Spezifikationen auf Seite 3.

Wandstreifen

Wenn sich weniger als 5 Reihen Steine über der Wandhalterung befinden, müssen Wandstreifen verwendet werden. Diese Streifen verteilen die Kräfte über eine größere Wandfläche, wenn die Mauern/Wände zu schwach sind.

Achtung! Montieren Sie die Wandstreifen bei einem Ausbau nie zu nah beim Abfluss.

Anmerkung! Fall Sie eine Mittelstütze benutzen, müssen Sie hierfür einen zusätzlichen Wandstreifen bestellen.



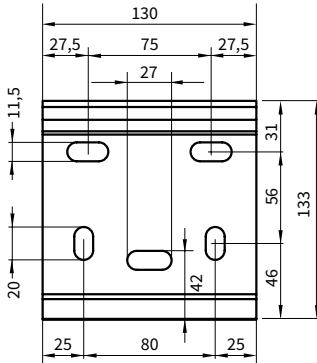
Allgemeiner Warnhinweis Einmessen

Wenn Sie die Markise selbst einmessen, ist das Ihr eigenes Risiko. Sie sind selbst verantwortlich für das Messen der richtigen Größen. Verwenden Sie diese Anleitung nur als ein Hilfsmittel und nur zum Einmessen dieses spezifischen Sonnenschutzes. Sind Sie sich über das selbst Messen nicht sicher und Sie wollen kein Risiko auf ein falsch bestelltes Produkt eingehen? Nutzen Sie dann den Messservice Ihres Sonnenschutz-Händlers.

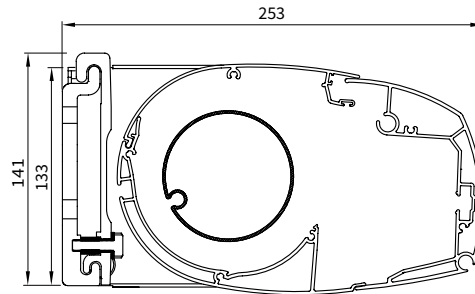
Spezifikationen

Wandmontage

Abmessungen in mm

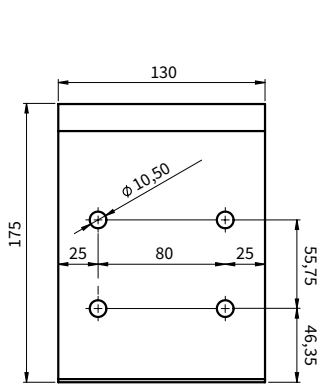


Vorderansicht Wandhalterung

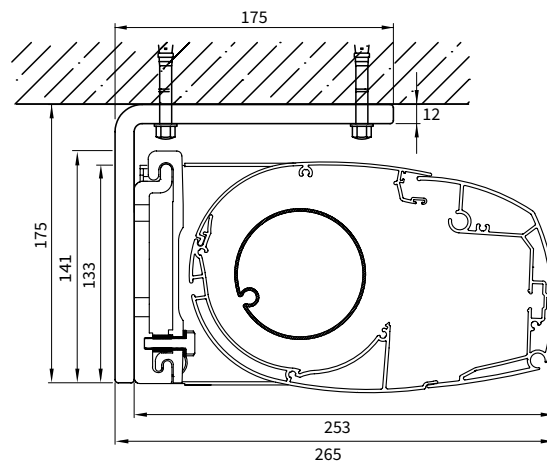


Seitenansicht Markise

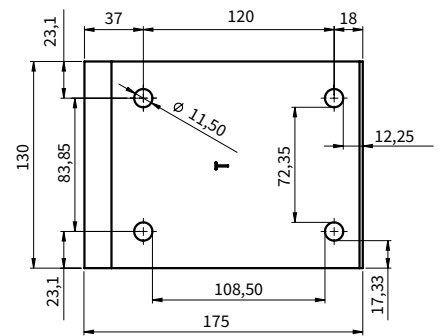
Deckenmontage



Vorderansicht Deckenhalter



Seitenansicht Markise



Aufsicht Deckenhalter

Mindestbreite pro Tuchauslage

Auslage [mm]	Mindestschirmbreite [mm]
3000	3400
3500	3920

Breite (B)

mindestens 3400 mm	höchstens 6000 mm
--------------------	-------------------

Auslage

