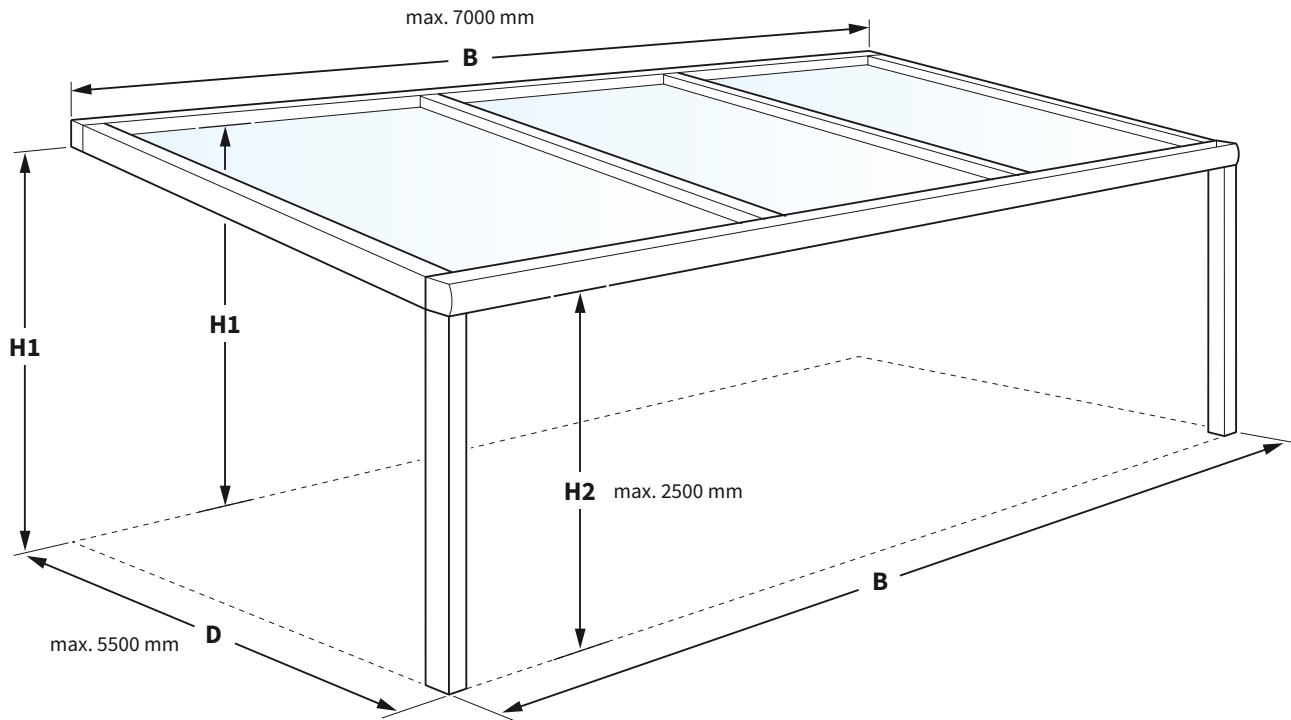


Eine gute Vorbereitung!

Bevor Sie die Terrassenüberdachung bestellen, müssen Sie einige Maße messen.
Es ist wichtig, dass Sie alle Maße in mm eingeben!



1. Bestimmen Sie die gewünschte Breite (B)

Das angegebene Maß wird die Gesamtlänge des Regenrinnenprofils und des Wandprofils.

B = mm

2. Bestimmen Sie die Höhe an der Wandseite (H1)

Abstand gemessen vom Untergrund bis zur Unterseite des Wandprofils. (Höhe des Wandprofils = 189 mm)

H1 = mm

3. Bestimmen Sie die Höhe an der Gartenseite (H2)

Abstand gemessen vom Untergrund bis zur Unterseite des Regenrinnenprofils.

H2 = mm

4. Bestimmen Sie die gewünschte Tiefe (D)

Abstand gemessen von der Wand bis zur Vorderseite des Ständers.

D = mm

Lesen Sie auch die besonderen Schwerpunkte auf Seite 2 und 3 aufmerksam durch, um zu sehen, ob diese für Sie zutreffen.
Die Spezifikationen finden Sie auf Seite 4.

Besondere Schwerpunkte!

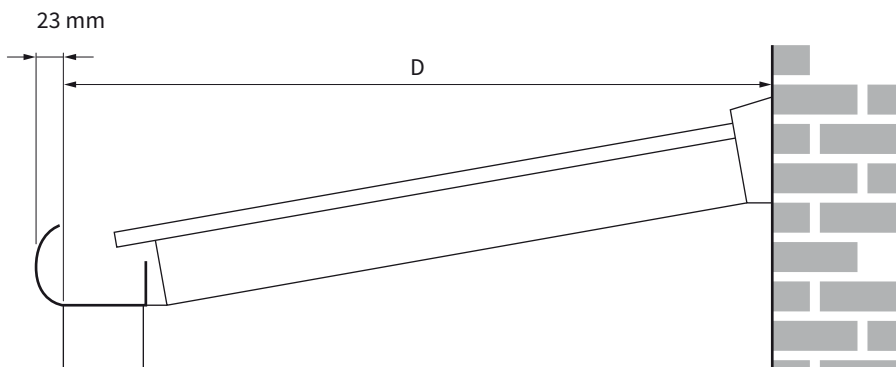
Achten Sie auf eventuelle Hindernisse!

Denken Sie an Regenrohre und andere Hindernisse, die die Montage an der Wand behindern können.

Achten Sie bei der Regenrinne auf die Auslagentiefe!

Das Bestellmaß für die Tiefe (D) ist der Abstand gemessen von der Wand bis zur Vorderseite des Ständers.

Die Regenrinne steht allerdings ein bisschen über. Die tatsächliche Tiefe ist also etwas länger. Für genaue Maße siehe die Spezifikationen.



Ideale Höhe Wand- und Regenrinnenprofil

Schauen Sie gut, in welcher Höhe Sie das Wandprofil befestigen können.

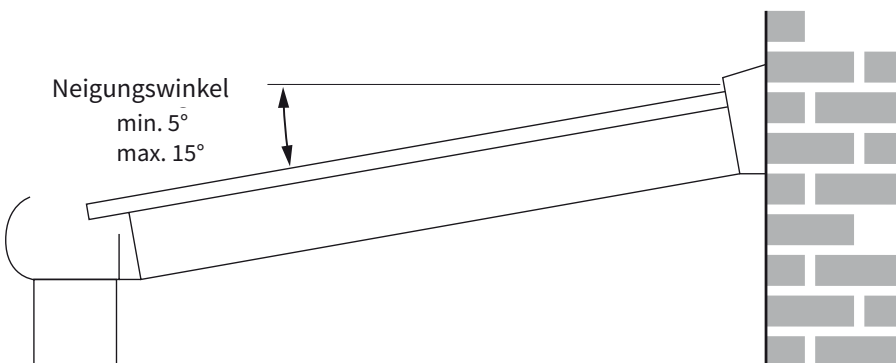
Die ideale Höhe für die Unterseite des Wandprofils (H1) ist 2500 - 2700 mm ab dem Boden.

Die ideale Höhe für die Unterseite des Regenrinnenprofils (H2) ist 2100 - 2300 mm ab dem Boden.

Für eine gute Durchlaufhöhe ist eine Mindesthöhe von 2 Metern an der Gartenseite (H2) erforderlich.

Neigungswinkel

Die Terrassenüberdachung hat einen variablen Neigungswinkel. Der Neigungswinkel Ihres Dachs ist abhängig von den von Ihnen angegebenen Bestellmaßen **H1**, **H2** und **D**.



Aufschlagende Türen und Fenster

Berücksichtigen Sie bei der Bestimmung des Neigungswinkels nach außen aufschlagende Türen und Fenster. Halten Sie mindestens 30 cm zwischen dem Rahmen und der Unterseite des Wandprofils ein.

Ständer und Dachplatten

Die Anzahl der Ständer und Dachplatten ist abhängig von der Breite Ihrer Terrassenüberdachung. Sehen Sie die Tabelle bei den Spezifikationen.

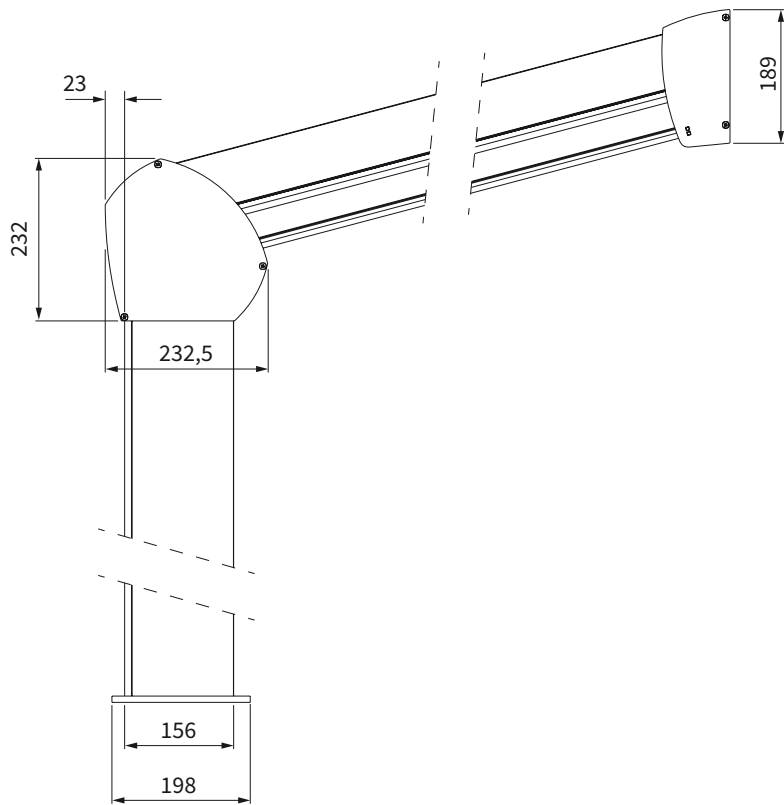
Betonsockel

Gegen Mehrpreis können Sie vorgefertigte Betonsockel bestellen. Dieses Fundament können Sie eingraben und danach die Ständer darauf montieren. Die Betonsockel sind schon mit Gewindestangen mit Muttern nach Maß für die Fußplatte versehen, die mit den Ständern mitgeliefert wird.

Beleuchtung

Gegen Mehrpreis können Sie ein Beleuchtungsset bestellen. Dieses Set besteht aus drei Spots (Halogen oder LED), die in den Träger der Terrassenüberdachung eingebaut werden können. Ein Beleuchtungsset reicht für einen Träger.

Spezifikationen V920-Riva



Abmessungen in mm

Seitenansicht

Breite [mm]	Anzahl Ständer/Pfosten	Anzahl Dachplatten	
		Glas 44.2	Glas 55.2
3000	2	4	4
3500	2	5	5
4000	2	6	5
4500	2	6	6
5000	2	7	7
5500	2	8	7
6000	2	8	8
6500	2 oder 3 (ausfallabhängig)	9	8
7000	2 oder 3 (ausfallabhängig)	10	9