



MONTAGEHANDLEIDING  
**VRIJSTAAND LAMELLENDAK**  
**V880 - RAPALLO**

## Inhoudsopgave

|                              | pagina |
|------------------------------|--------|
| Belangrijk vóór het monteren | 3      |
| Exploded view                | 4      |
| Overzicht van de onderdelen  | 5      |

### Enkel lamellendak

|                                 |    |
|---------------------------------|----|
| 1. Plaatsen van de staanders    | 6  |
| 2. Monteren van het bovenframe  | 7  |
| Plaatsen kokerprofiel           | 7  |
| Plaatsen gootprofiel            | 8  |
| Afvoer                          | 9  |
| 3. Monteren van het lamellendak | 10 |
| 4. Afwerking                    | 18 |

### Gekoppeld lamellendak

|                                    |    |
|------------------------------------|----|
| 1. Plaatsen van de tussenstaanders | 19 |
| 2. Monteren van het bovenframe     | 20 |
| Plaatsen tussen-kokerprofiel       | 20 |
| Monteren van de goot               | 21 |
| 3. Afwerking                       | 21 |

## Belangrijk vóór het monteren

### Algemene waarschuwing

Als u het Verano<sup>®</sup> product zelf monteert, is dat voor uw eigen risico. Gebruik deze instructie slechts als een hulpmiddel en alleen bij montage van dit specifieke Verano<sup>®</sup> product. Mocht u er zelf niet uitkomen, dan kunt u altijd kiezen voor professionele montage. Het montageteam van uw Verano<sup>®</sup> dealer staat graag voor u klaar.

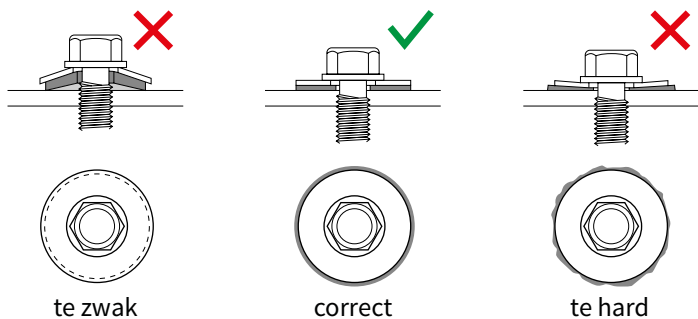
### Pas op voor beschadigingen

Gebruik geen mes of ander scherp voorwerp bij het openen van de verpakking. De inhoud zou beschadigd kunnen raken. Leg de inhoud op een zachte ondergrond.

Pas op wanneer u gaat boren. Vallend boorgruis kan beschadigingen veroorzaken.

### Waarschuwing:

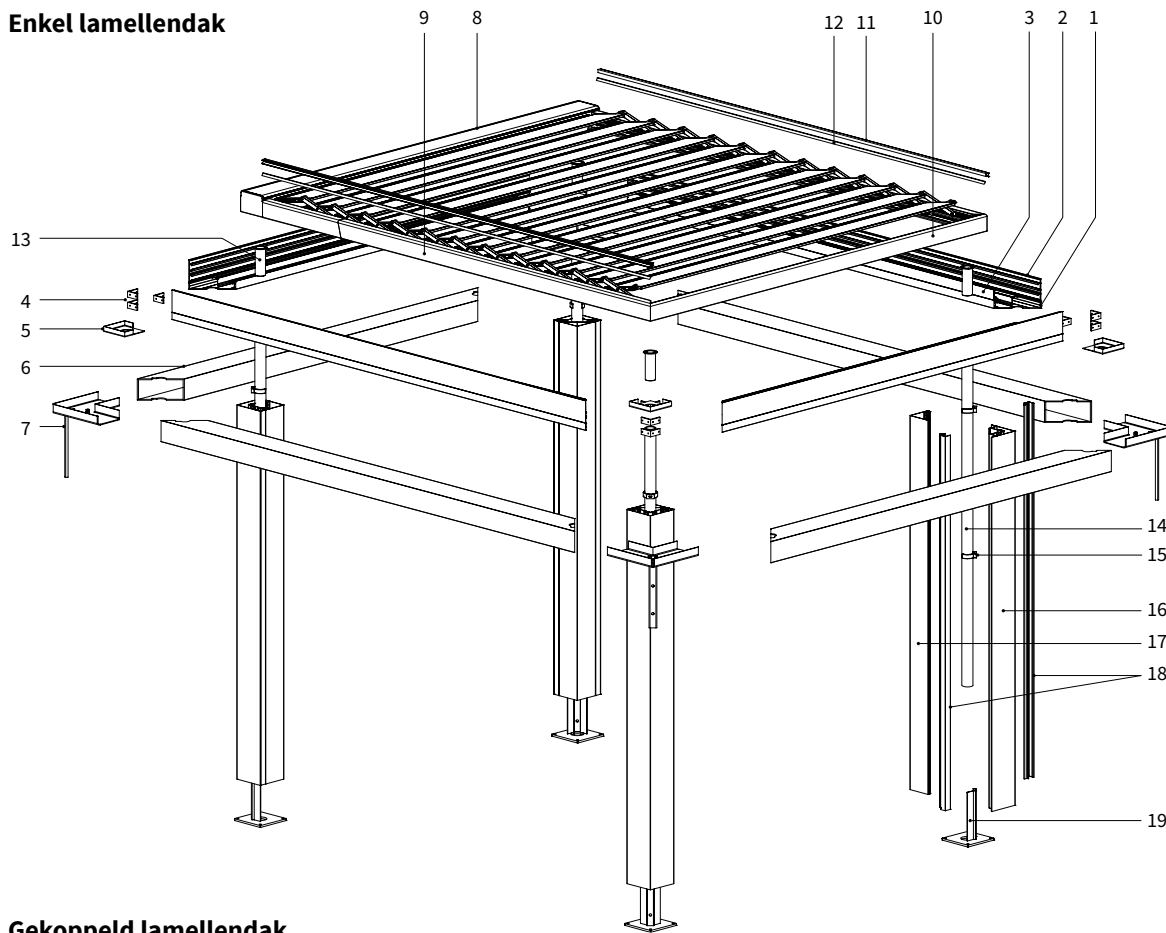
Ter voorkoming van lekkages bouten en ringen niet te strak aandraaien!



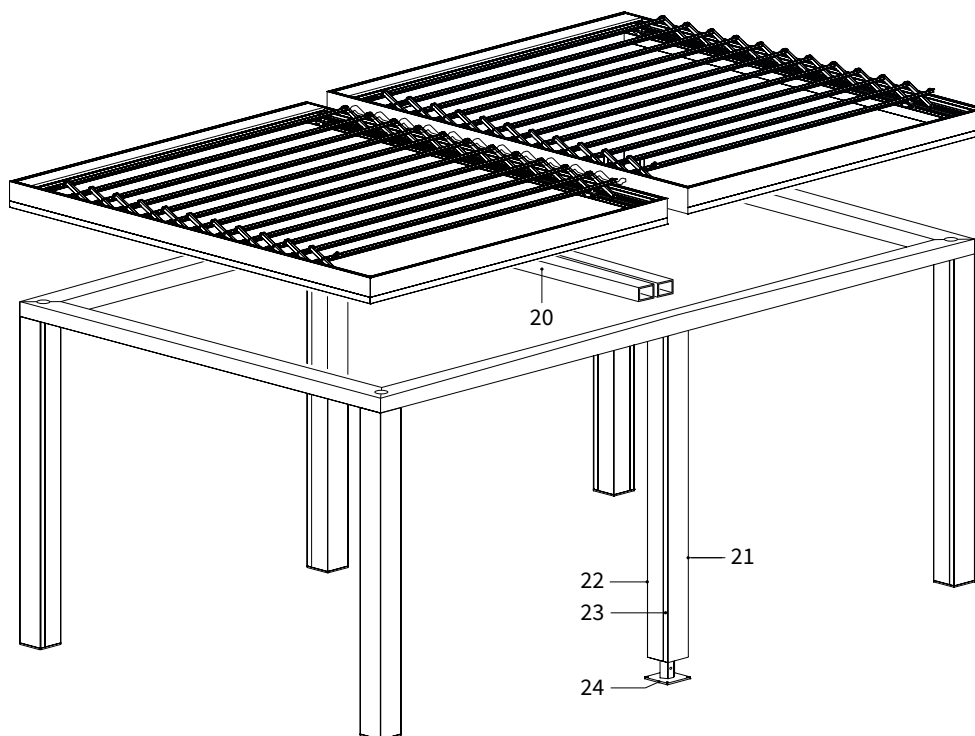
diameter 4,8 mm rotatiesnelheid 1.800 tr/min aandraaimoment 25 kg

## Exploded view

### Enkel lamellendak



### Gekoppeld lamellendak



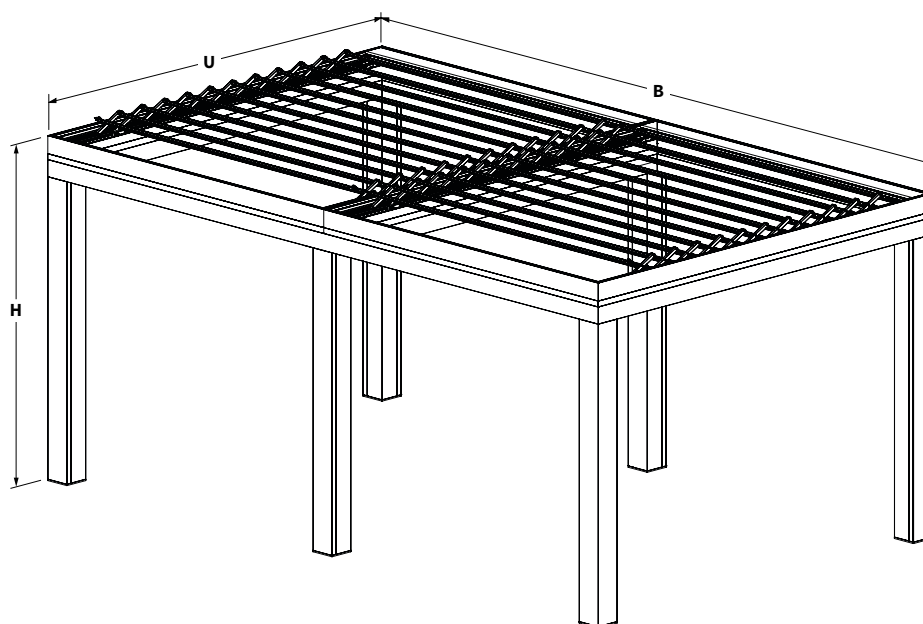
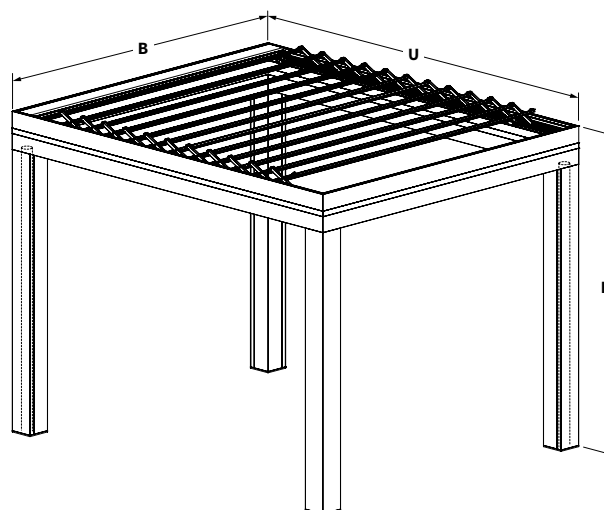
## Overzicht van de onderdelen

### Enkel lamellendak

1. Gootprofiel
2. Gootprofiel klik
3. Kliklijst gootprofiel
4. Gootverbinder
5. Hoekplaat
6. Kokerprofiel
7. Hoekversteving kokerprofiel/staander
8. Lamellendak met motordeel
9. Zijgeleiders
10. Achterprofiel
11. Afdekprofiel
12. Rubber
13. Gootuitloop
14. Afvoerbuys Ø 50 mm
15. Klembeugel afvoerbuys
16. Hoekstaander
17. Kap hoekstaander
18. Opvulprofiel hoekstaander
19. Voetplaat hoekstaander

### Gekoppeld lamellendak

20. Tussen-kokerprofiel
21. Tussenstaander
22. Kap tussenstaander
23. Opvulprofiel tussenstaander
24. Voetplaat tussenstaander



**Let op!** De V880-Rapallo wordt gezien als pergola. Daarom dient het dak geopend te worden bij sneeuwval.

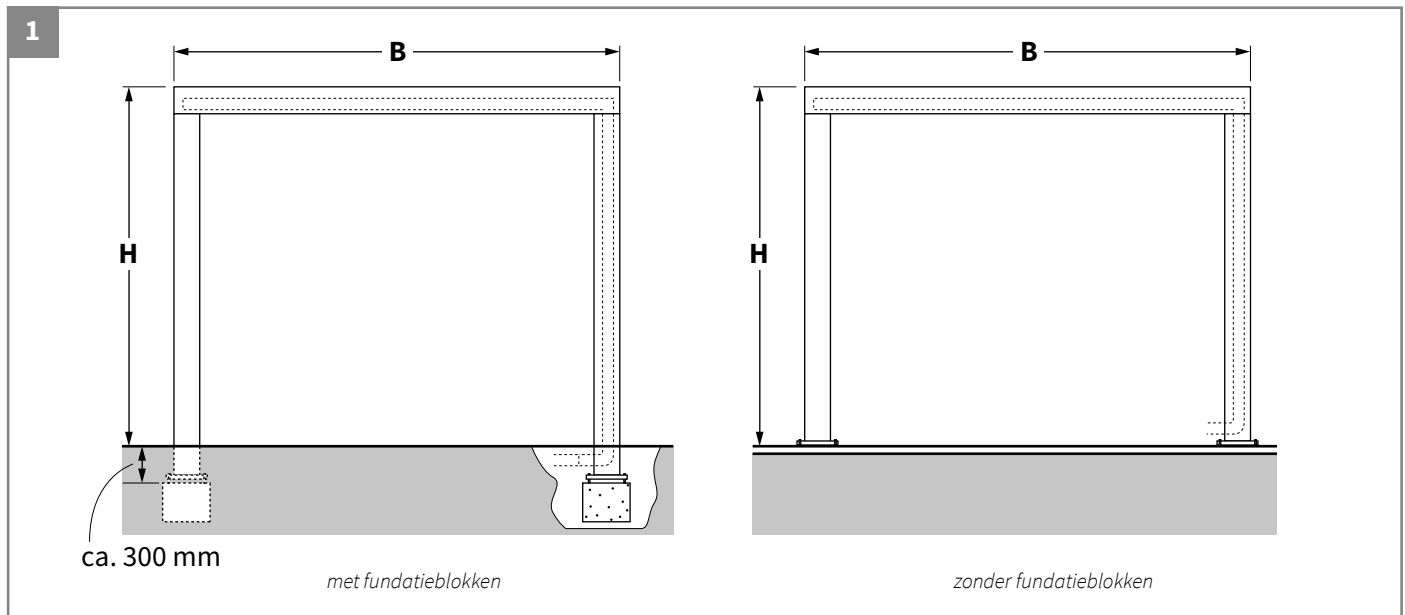
B = breedte  
U = uitval  
H = hoogte

### Opmerking afwatering:

Dak kleiner dan 4000 x 4000 [mm] afvoer is voorbereid in twee hoekstaanders (diagonaal gepositioneerd)  
Dak groter dan 4000 x 4000 [mm] afvoer is voorbereid in alle hoekstaanders, echter op alle hoeken gewenst.  
In geval van gevelmontage is extra afwatering op meerdere hoeken noodzakelijk. Positionering in overleg.

## Enkel lamellendak

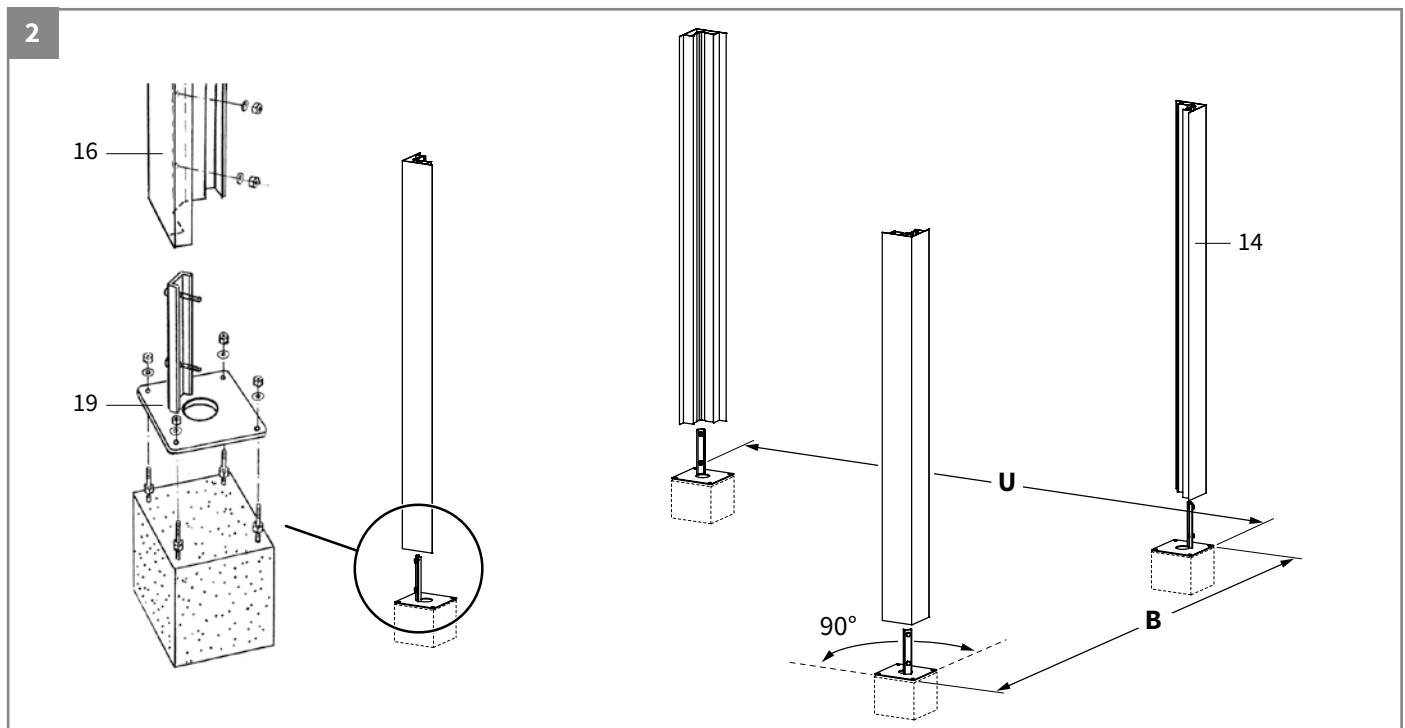
### 1. Plaatsen van de staanders



#### Fundatie

Voor de stabiliteit raden wij aan om fundatieblokken te gebruiken.

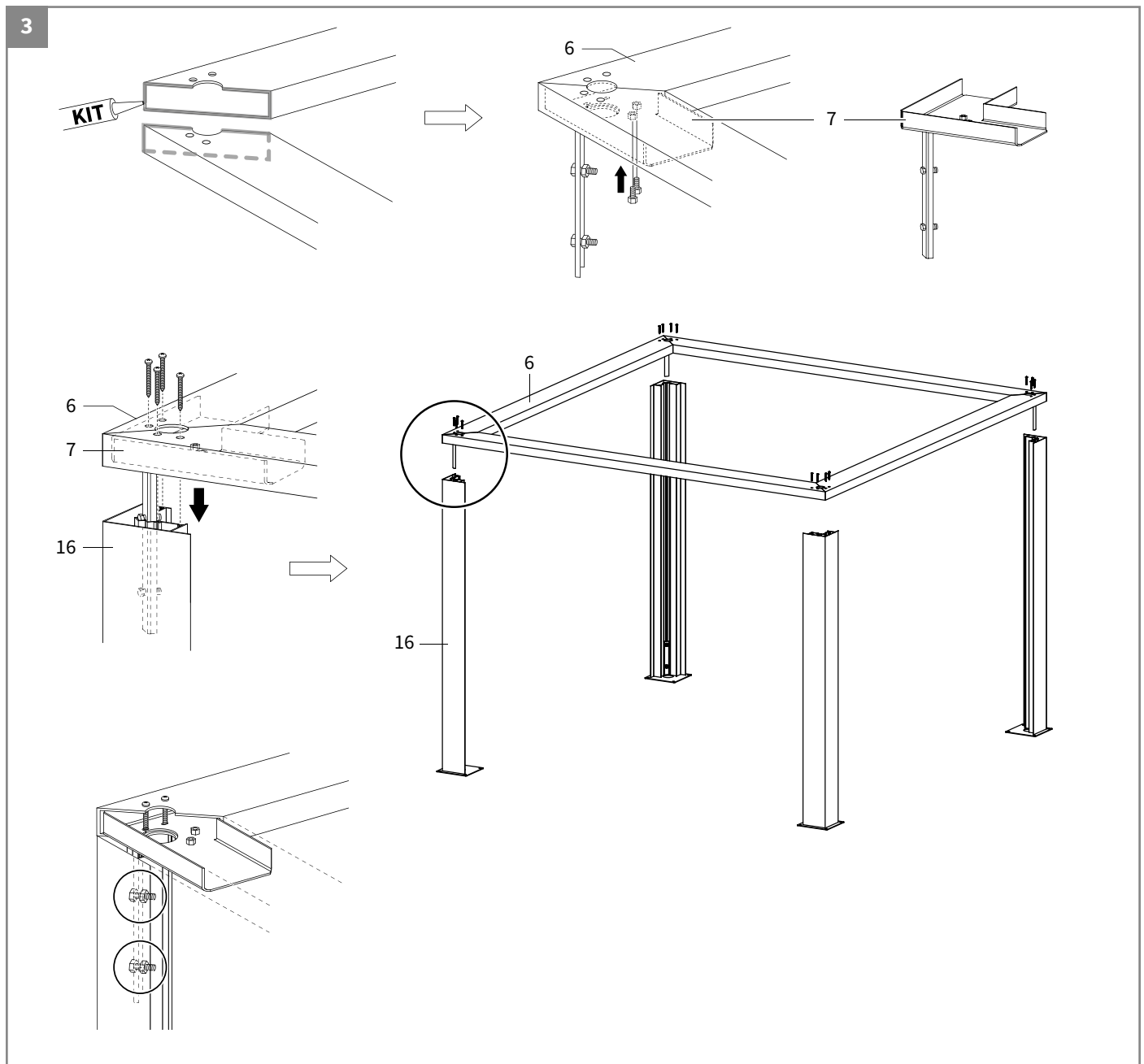
Indien het lamellendak op zware terrastegels wordt geplaatst kunnen deze als fundatie dienen.



#### Montage van de staanders (16)

- Plaats de fundatieblokken.
- Zet de vier voetplaten (19) voorlopig vast.
- Monteer de hoekstanders.

## 2. Monteren van het bovenframe

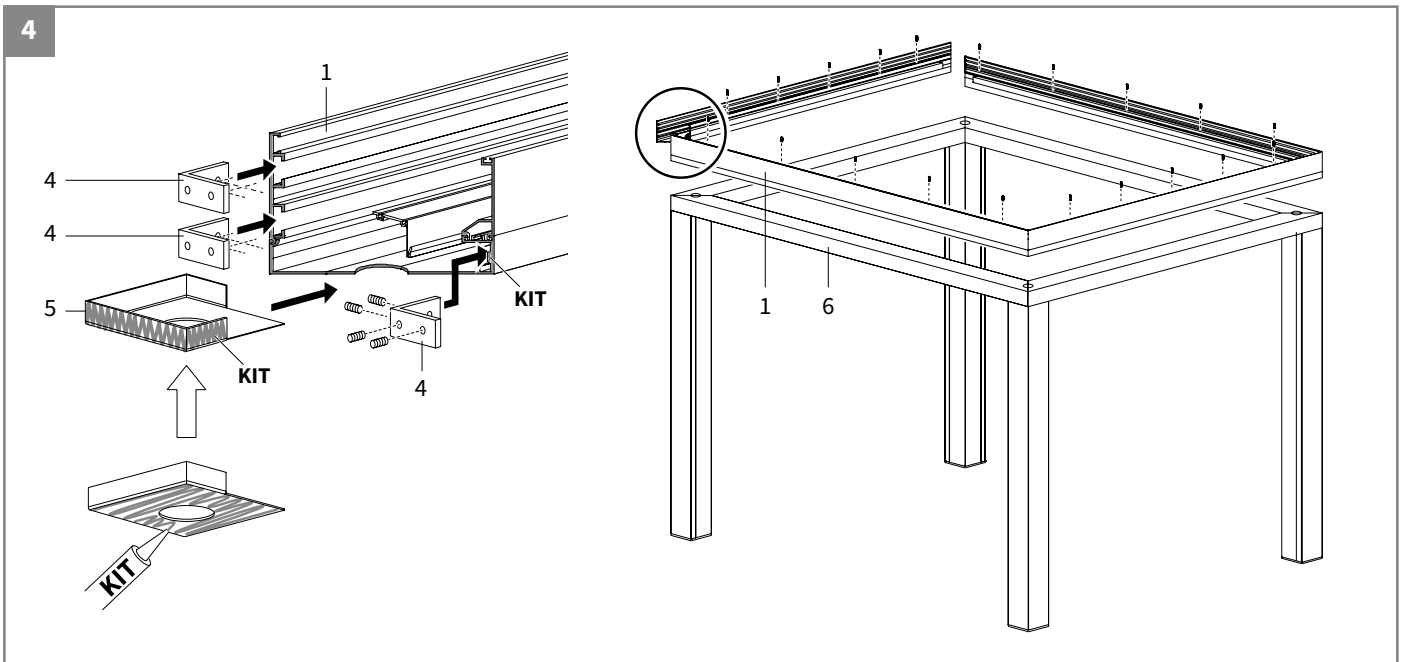


### Plaatsen kokerprofiel (6) met de hoekversteving (7)

- Kit de randen van het kokerprofiel vóór montage. Doe dit op alle hoeken.
- Schuif de hoekversteving in het kokerprofiel. Let op dat u de juiste profiel-lengte aan de juiste zijde van de hoekversteving schuift.
- Op de hoekversteving zitten twee vastgelaste moeren. Schroef het kokerprofiel van onderuit vast op de hoekversteving met bijgeleverde bouten.
- Plaats de kokerprofielen op de staanders (16). Monteer met bijgeleverde plaatschroeven.
- Monteer de hoekversteving aan de binnenzijde van de hoekstaander door de twee bouten vast te draaien.

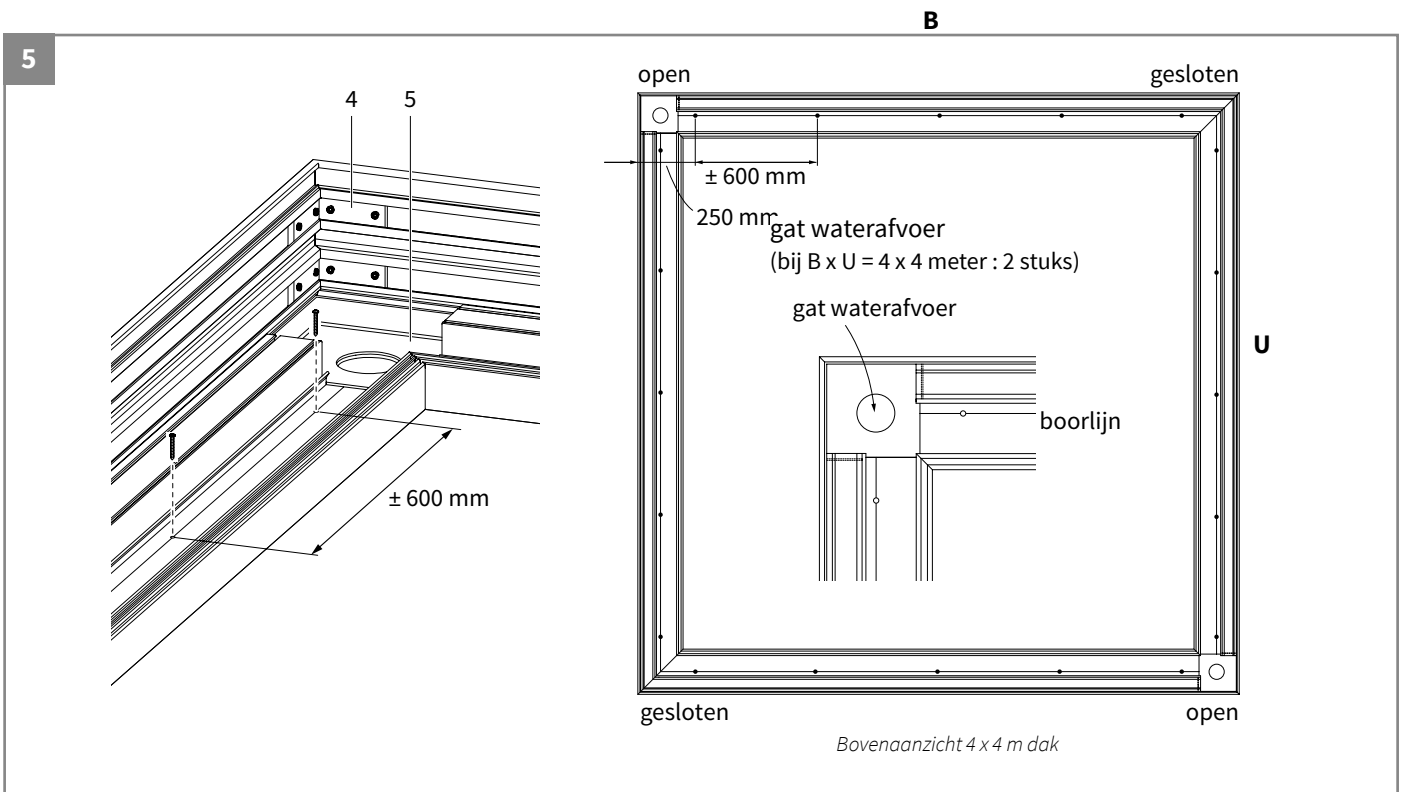
Na het monteren van het kokerprofiel is de basis klaar.

Nu al kan het afstellen plaatsvinden via de schroeven in de voetplaat.



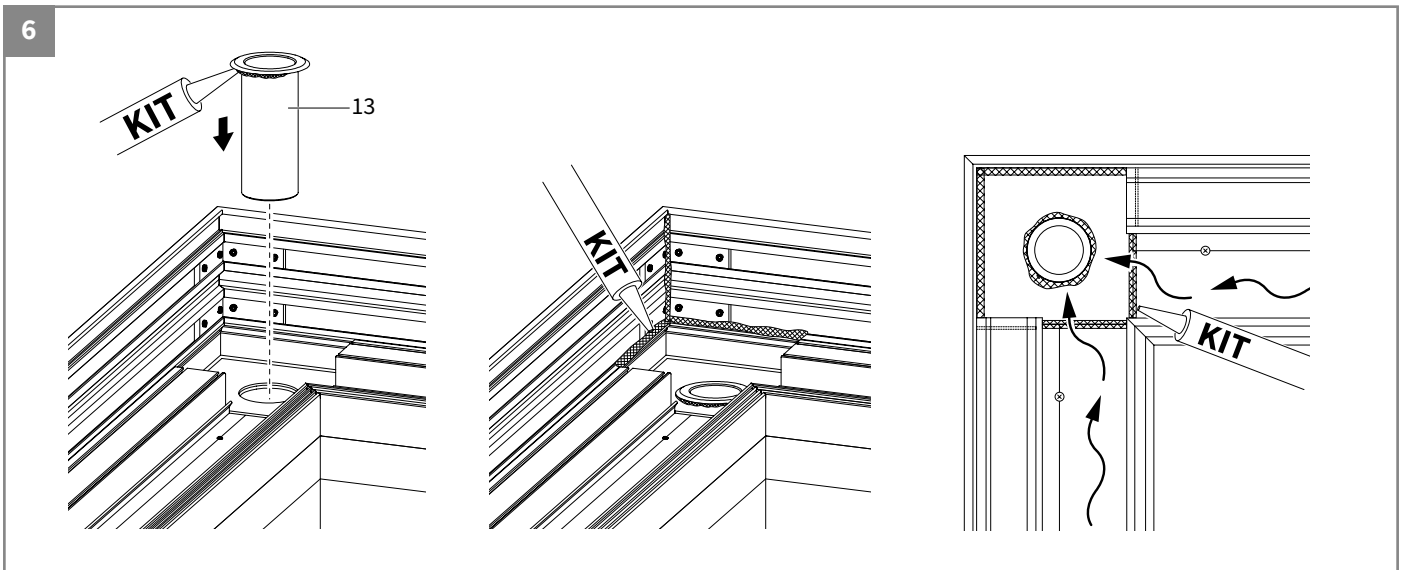
#### Plaatsen gootprofiel (1)

- Kit de randen van het gootprofiel vóór montage. Doe dit op alle hoeken.
- Schuif op elke hoek drie gootverbinders (4) in het gootprofiel en zet deze vast met de inbusboutjes.
- Plaats een hoekplaat (5) op de hoeken met waterafvoer. Eerst de hoekplaat rondom en aan de onderzijde helemaal inkitten!
- Plaats de goot op het kokerprofiel (6) op de staanders.



Zet de goot vast op het kokerprofiel met schroeven op de boorlijn. Zorg daarbij dat de goot mooi aansluit op het kokerprofiel.

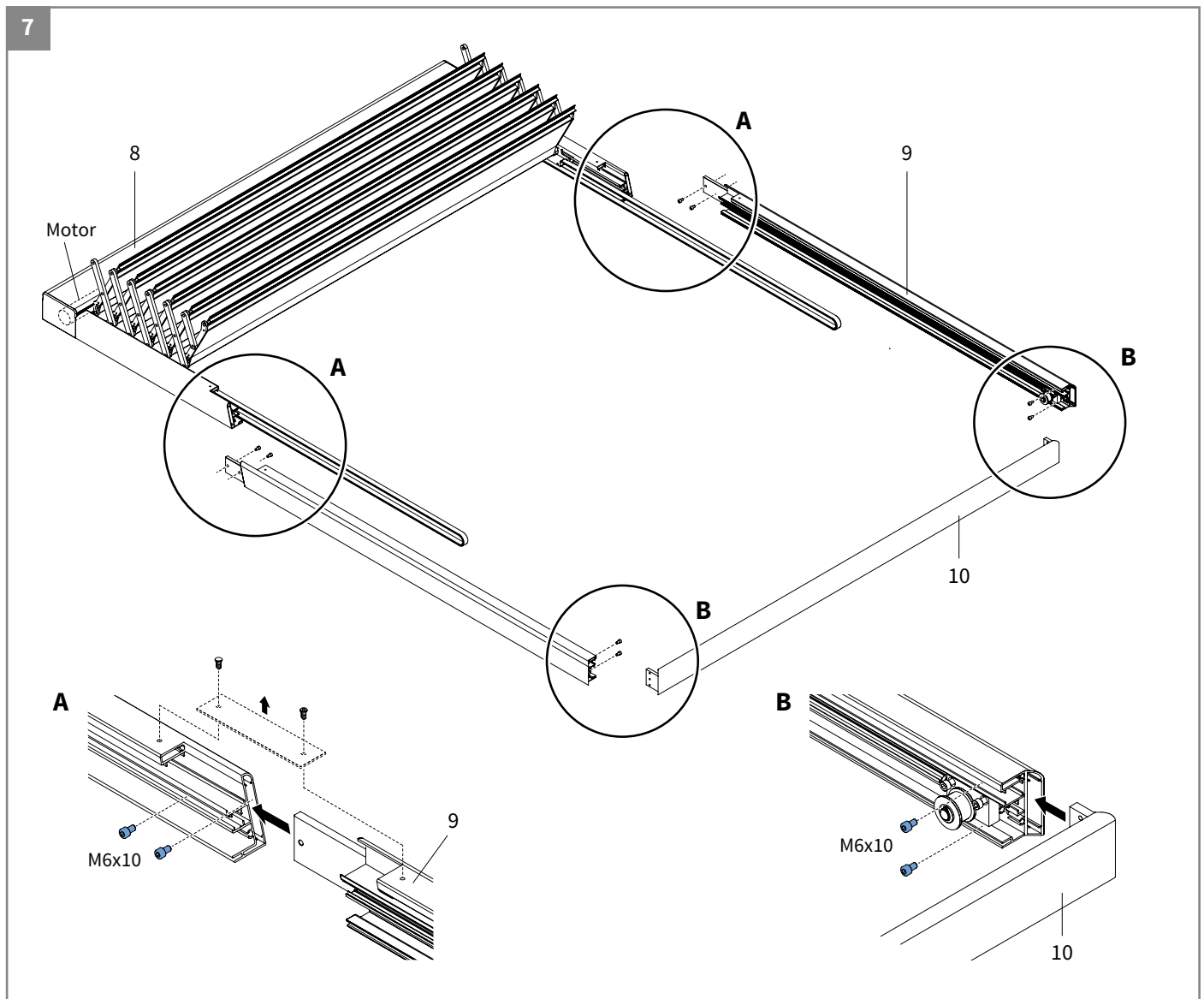




#### Afvoer

- Plaats de gootuitloop (13) in de hoeken met waterafvoer.
- Rondom de hoekplaat en de rand van de gootuitloop goed afkitten zodat al het regenwater via deze hoek afgevoerd wordt.
- Kit ook de hoeken zonder waterafvoer goed af op alle naden!

### 3. Monteren van het lamellendak

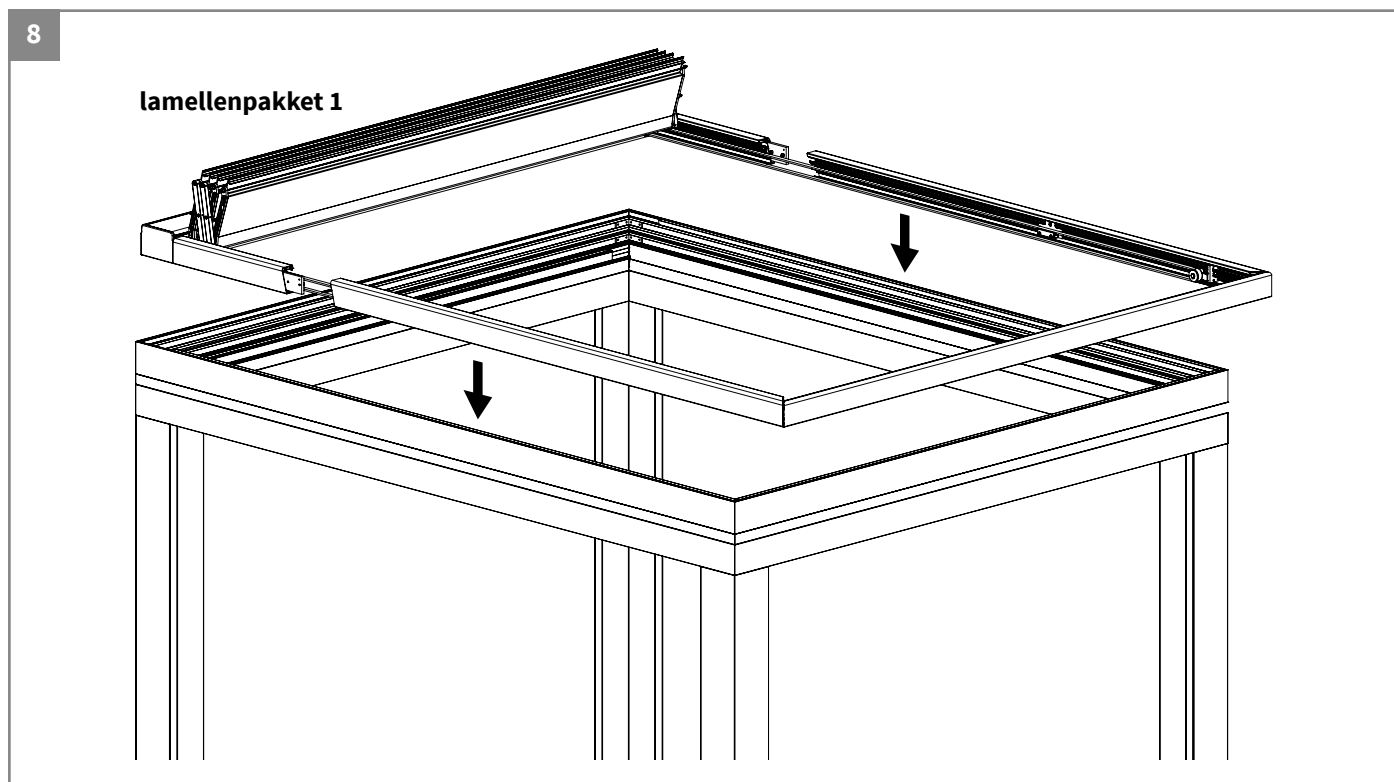


#### Monteren van de zijgeleiders (Detail A)

- Schuif de zijgeleiders (9) in de geleiders die aan de motorkast (8) vastzitten. Indien nodig eerst afdekkapje demonteren.
- Vastzetten met roestvrijstalen schroeven M6x10.

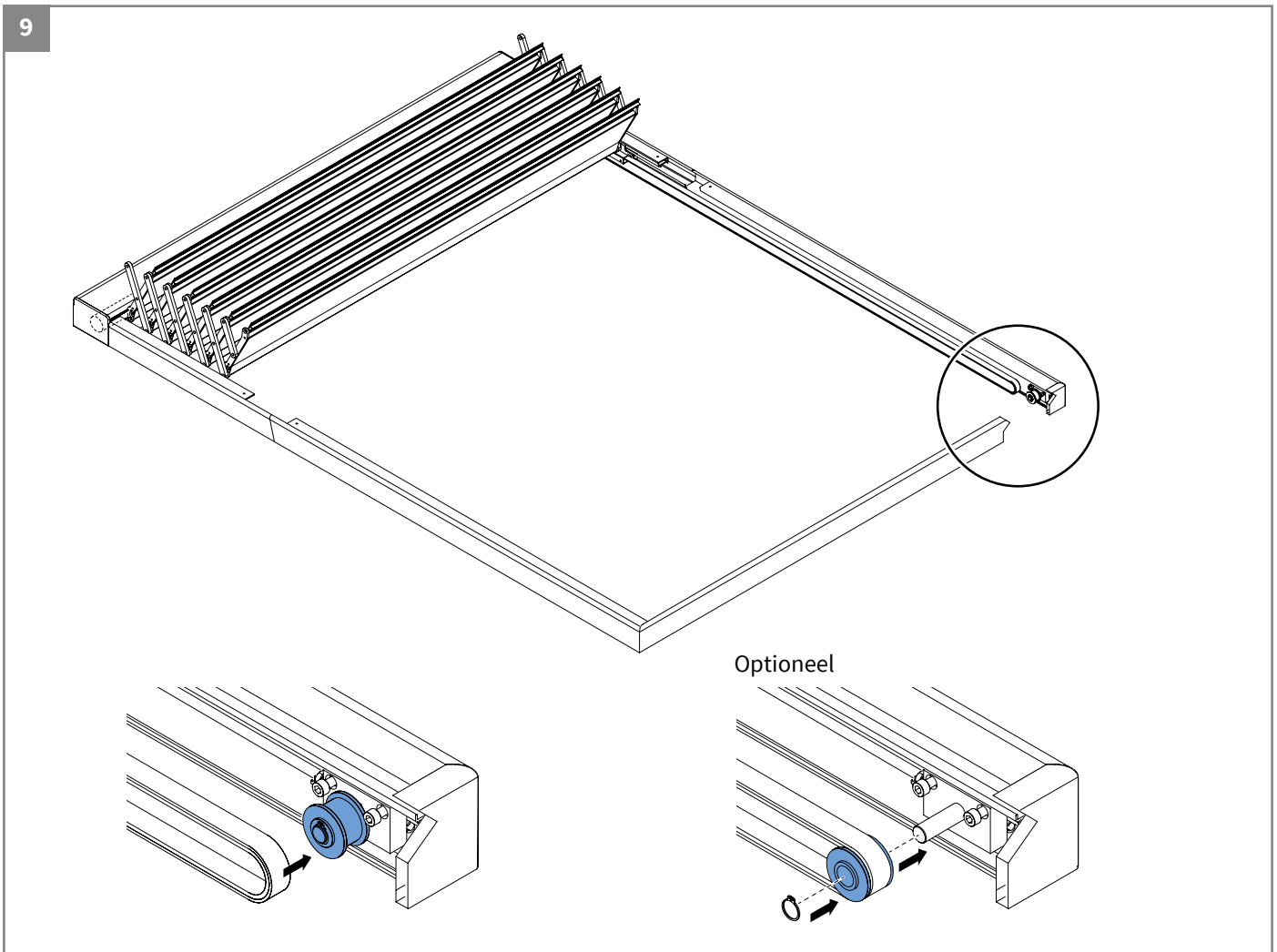
#### Monteren van het achterprofiel (Detail B)

- Schuif het achterprofiel (10) in de zijgeleiders.
- Vastzetten met roestvrijstalen schroeven M6x10.



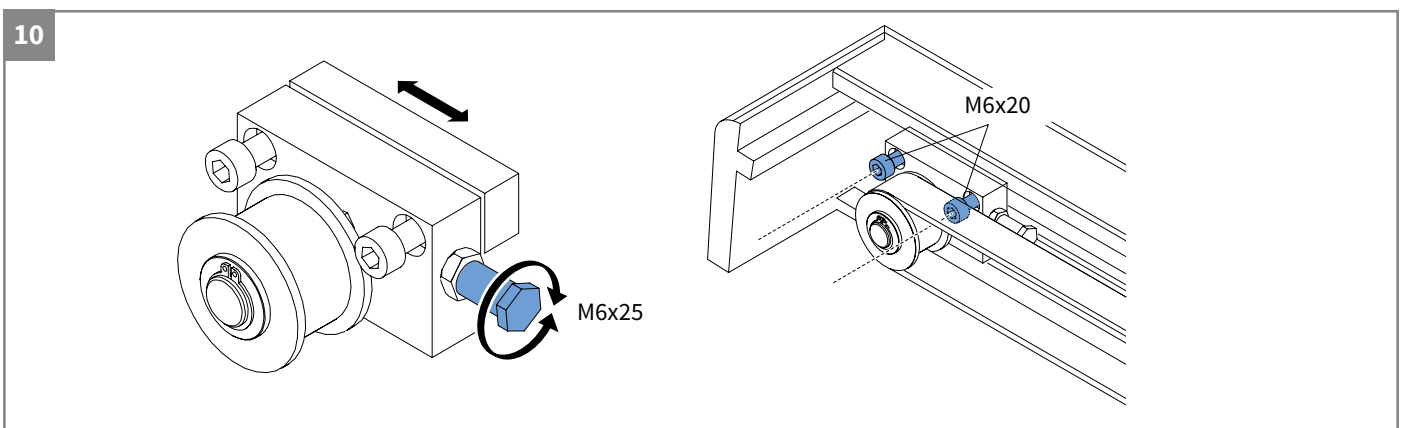
#### Monteren lamellendak

- Laat het lamellendak in de goot zakken.



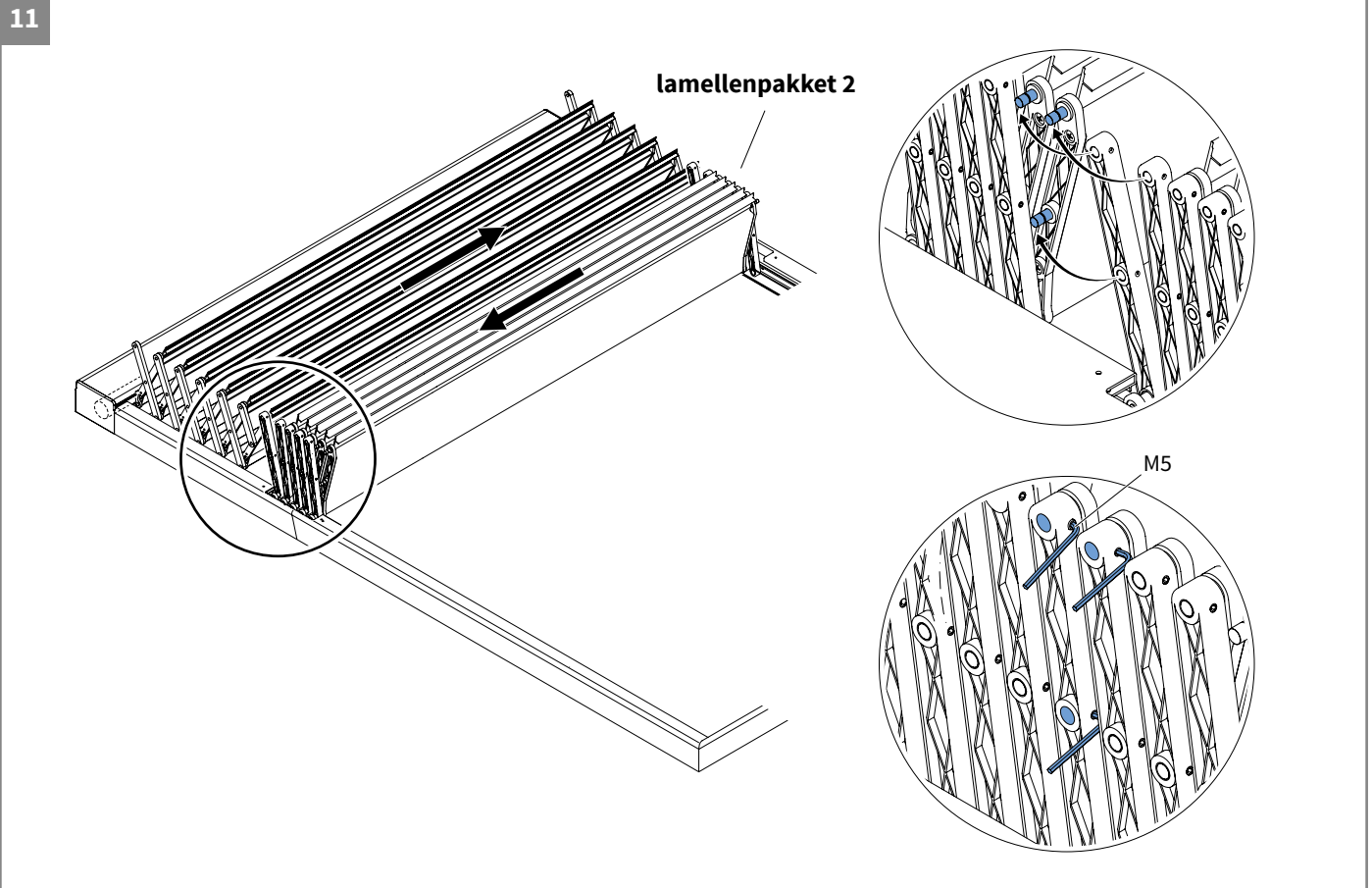
#### Monteren van de motorriem

- Schuif de motorriem over de spanrol in de zijgeleider.
- Optioneel: Maak de spanrol eerst los van de as, motorriem eromheen leggen, spanrol terugmonteren en borgen met ring.



#### Opspannen van de motorriem

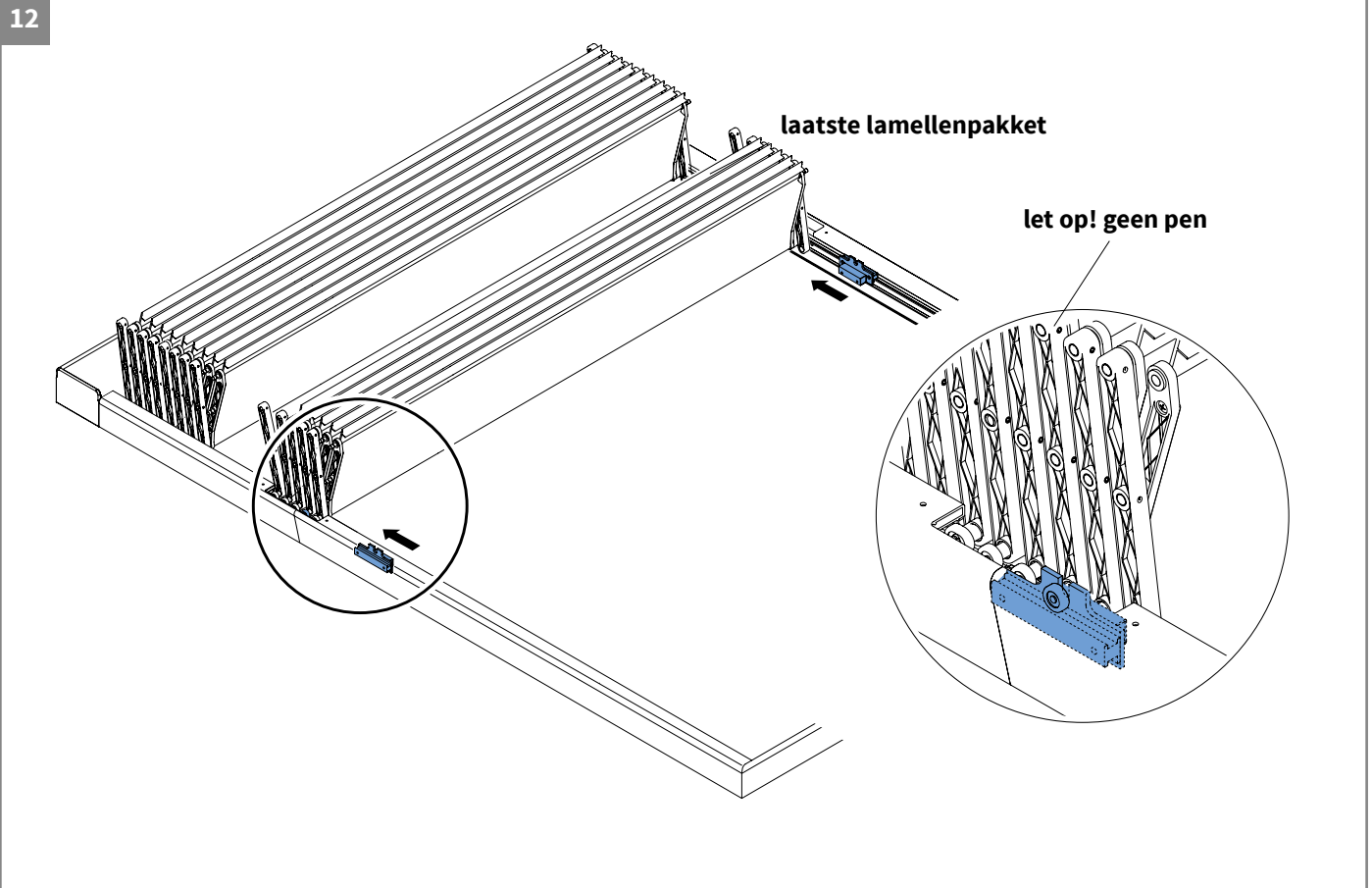
- Draai de schroef M6x25 los tegen de klok in los. Span de motorriem op door te schuiven met de spanrol.
- Wanneer de motorriem op spanning is moet het steunblok vastgezet worden op de zijgeleider met twee roestvrijstalen schroeven M6x20.



### Plaatsen lamellenpakket 2

- Plaats lamellenpakket 2 in de uitsparing in de zijgeleiders.
- Schuif de eindkapjes van de lamellen zodanig in elkaar dat de pennen in de gaten haken.
- Wanneer de eindkapjes van de lamellen allemaal in elkaar gehaakt zitten, vastzetten met inbusleutel M5.

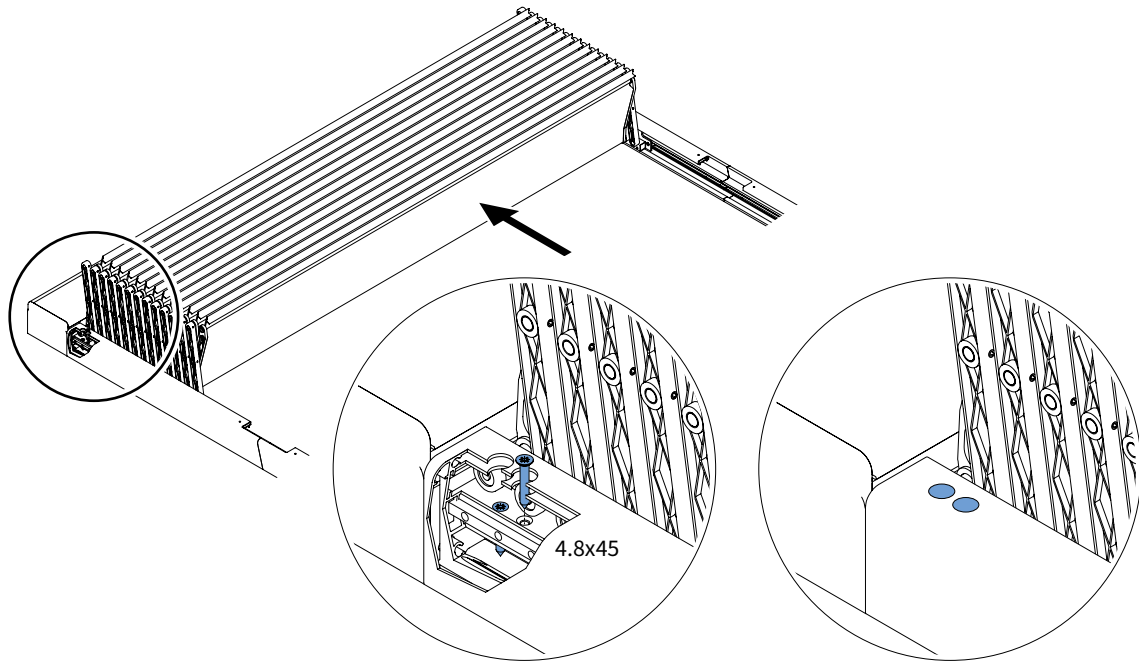
Herhaal deze stappen voor alle nog volgende lamellenpakketten.



### Plaatsen laatste lamellenpakket

- Na het plaatsen van alle centrale lamellenpakketen, moet het laatste lamellenpakket geplaatst worden.
- Beweeg met de afstandsbediening de loopwagen op de motorriem naar de uitsparing in de zijgeleider.
- Haak de op één na laatste lager van de samenstelling in de uitsparing van de loopwagen.
- Schuif de eindkapjes van de lamellen zodanig in elkaar dat de pennen in de gaten haken en zet vast met inbussleutel M5 (zie stap 11).

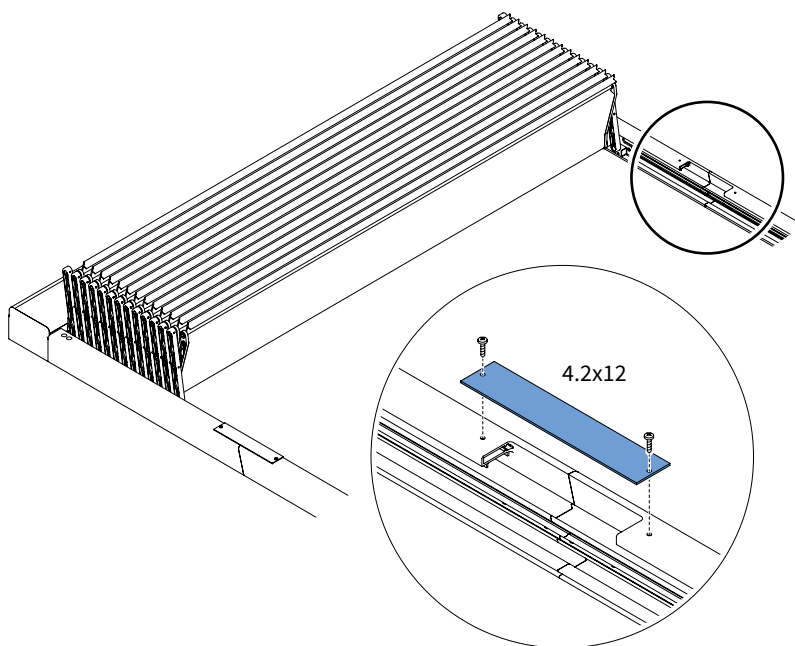
13



#### Controleren borging eerste lamel

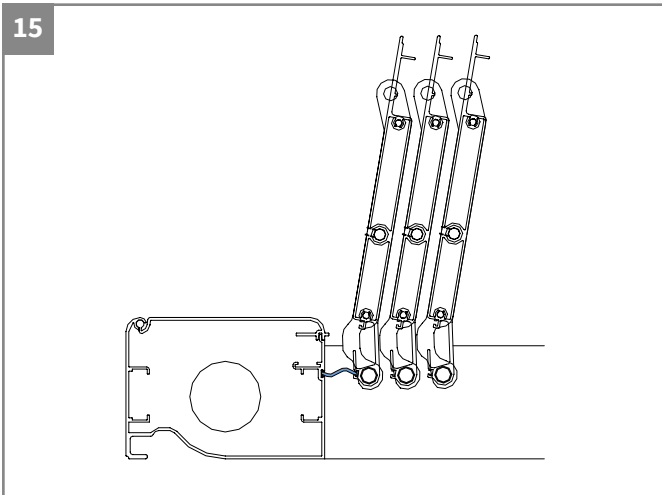
- Breng alle lamellen richting de motorkast met de afstandsbediening.
- Demonteer de afdekdopjes.
- Controleer of de eerste lamel aan beide zijden STEVIG vastzit op de blokkering met twee 4.8x45 mm schroeven.
- Sluit de gaten in de zijgeleiders weer af met de afdekdopjes.

14



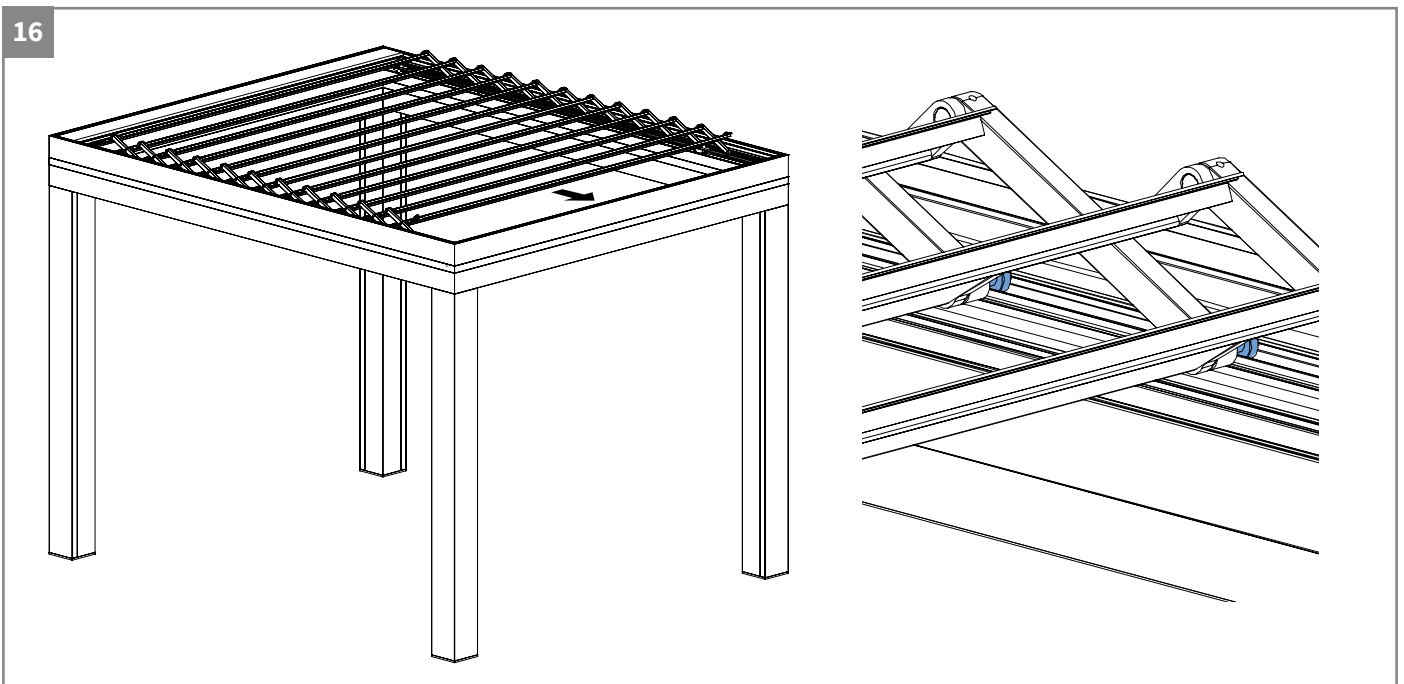
- Sluit de uitsparing in de zijgeleiders met het afdekkapje.
- Schroef vast met twee 4.2x12 mm schroeven.

15



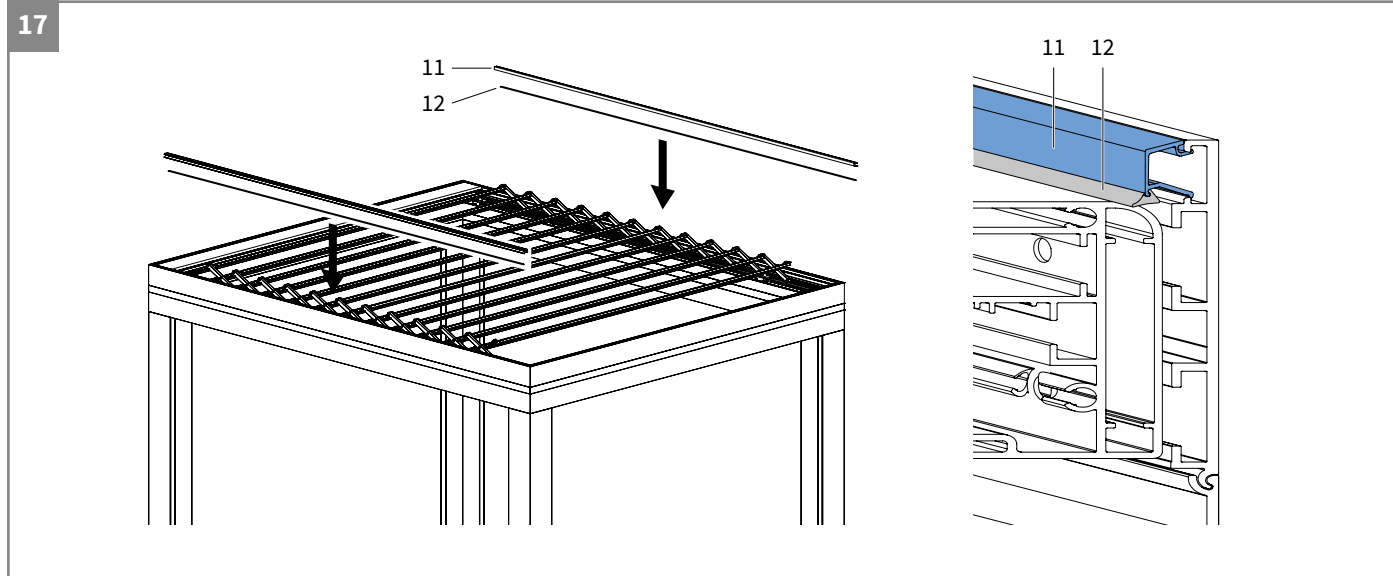
Controleer de afdichting tussen de eerste lamel en de motorkast.

16



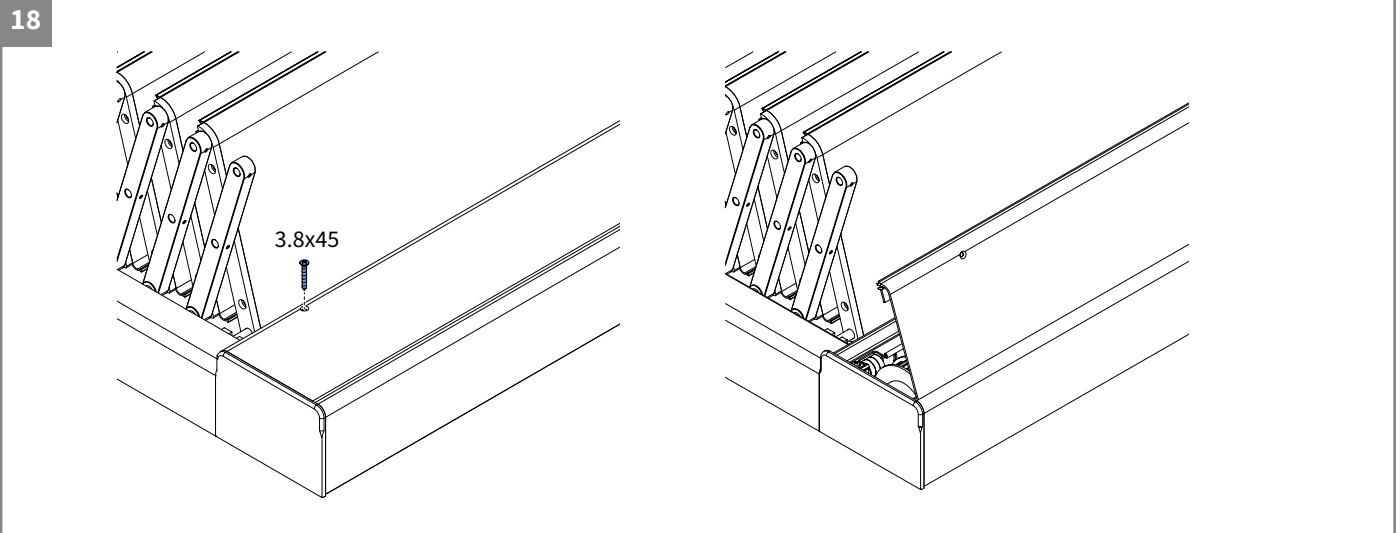
- Sluit het complete lamellendak met de afstandsbediening en controleer of alle lagers goed in de geleiders lopen.





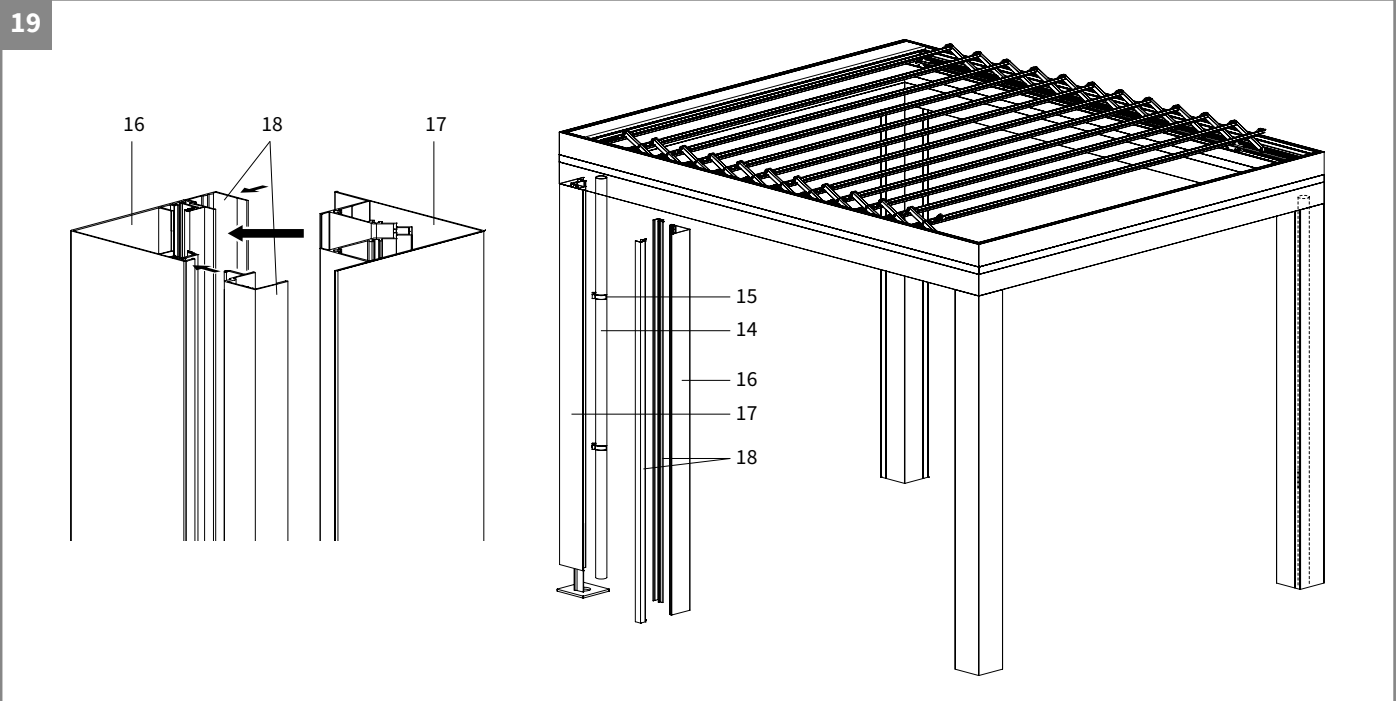
- Duw het rubber (12) in de afdekprofielen (11).
- Klik het afdekprofiel op het linker- en rechter geleiderprofiel.

## 4. Afwerking



### Gat motorkabel

- Open het luik van de kast om toegang te krijgen tot de motorkabel.
- Boor een gat op de plek waar u de kabel uit de kast wenst te laten komen.
- Zet de kabel vast om te voorkomen dat de kabel de werking van de motorriem en het katrol mechanisme verstoort.
- Volg de handleiding van de motor voor het aansluiten van de motor.
- Sluit het luik van de kast.



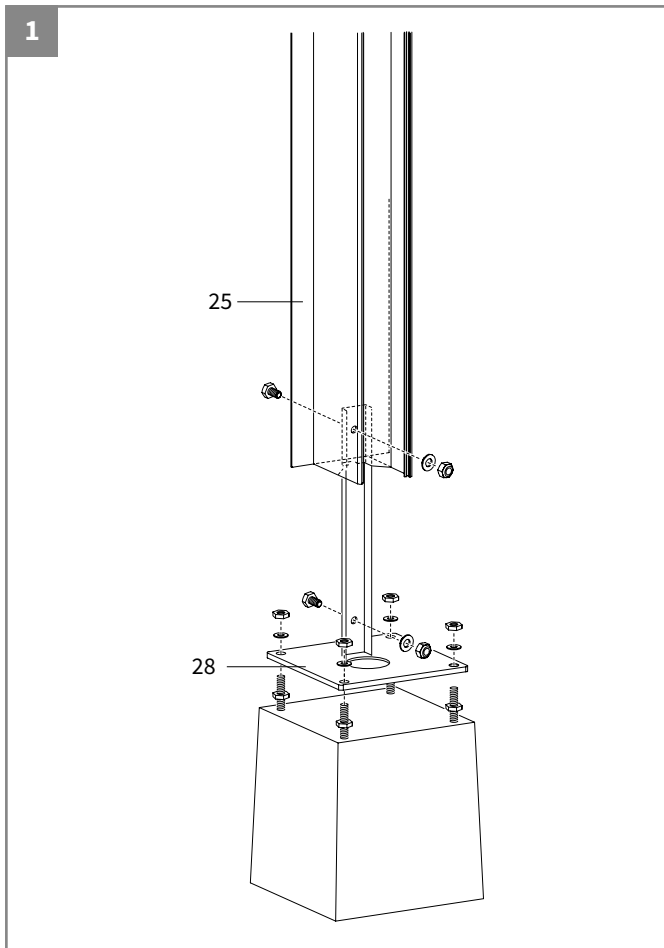
### Afvoerpijpen plaatsen en afwerking standers

- Fixeer de regenpijpen (14) met bijgeleverde clips (15).
- Monteer de kap van de stander (17) en de twee opvulprofielen (18). Deze hebben dezelfde lengte als de standers (16) en dienen mogelijk ingekort te worden.
- Maak indien gewenst een verbinding met het riool.

## Montage gekoppeld lamellendak

Voor montage van het gekoppelde lamellendak volgt u dezelfde stappen als voor een enkel dak.  
Enkel de plaatsing van de eventuele tussenstaanders en de tussen-kokerprofielen is anders.

### 1. Plaatsen van de tussenstaanders



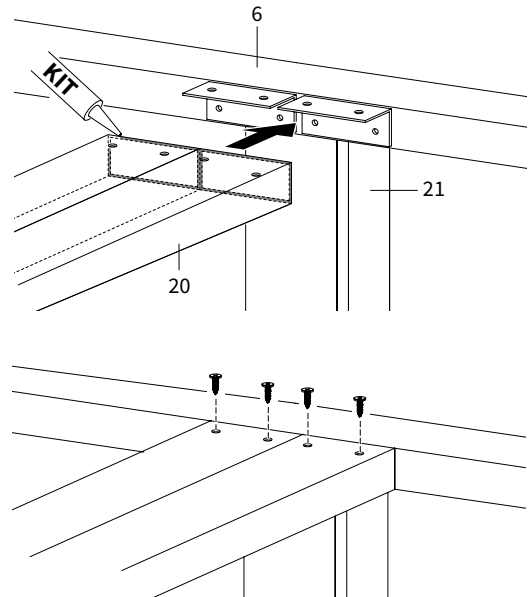
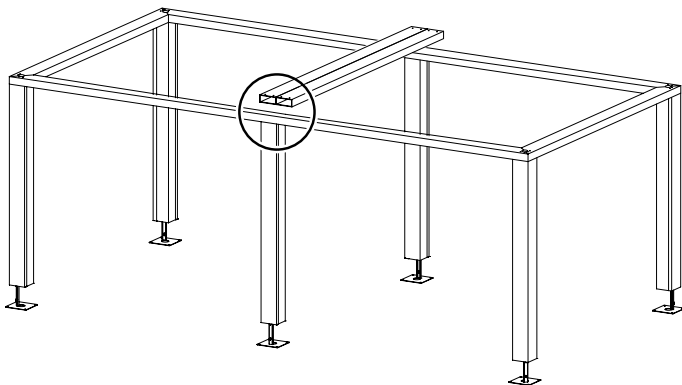
- Plaats de fundatieblokken.
- Zet de twee voetplaten (24) voor de tussenstaanders voorlopig vast.
- Monteer de tussenstaanders (21).

## 2. Monteren van het bovenframe

### Plaatsen tussen-kokerprofielen (20)

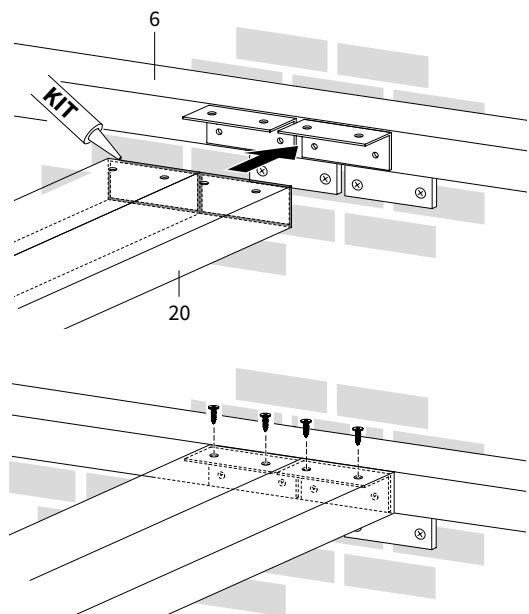
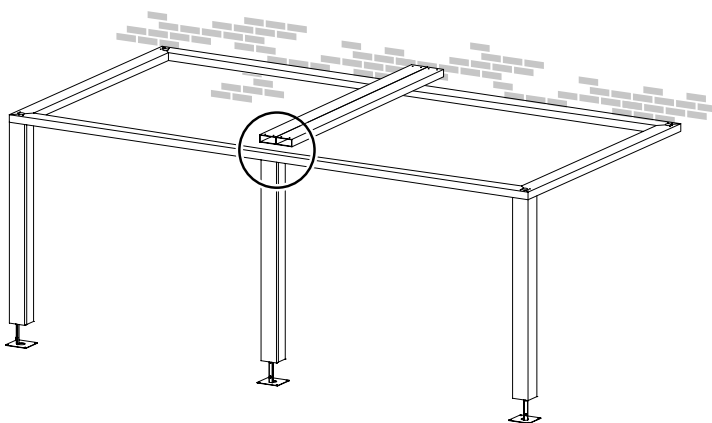
- Kit de randen van de tussen-kokerprofielen vóór montage.

#### 2A Vrijstaand, 6 staanders



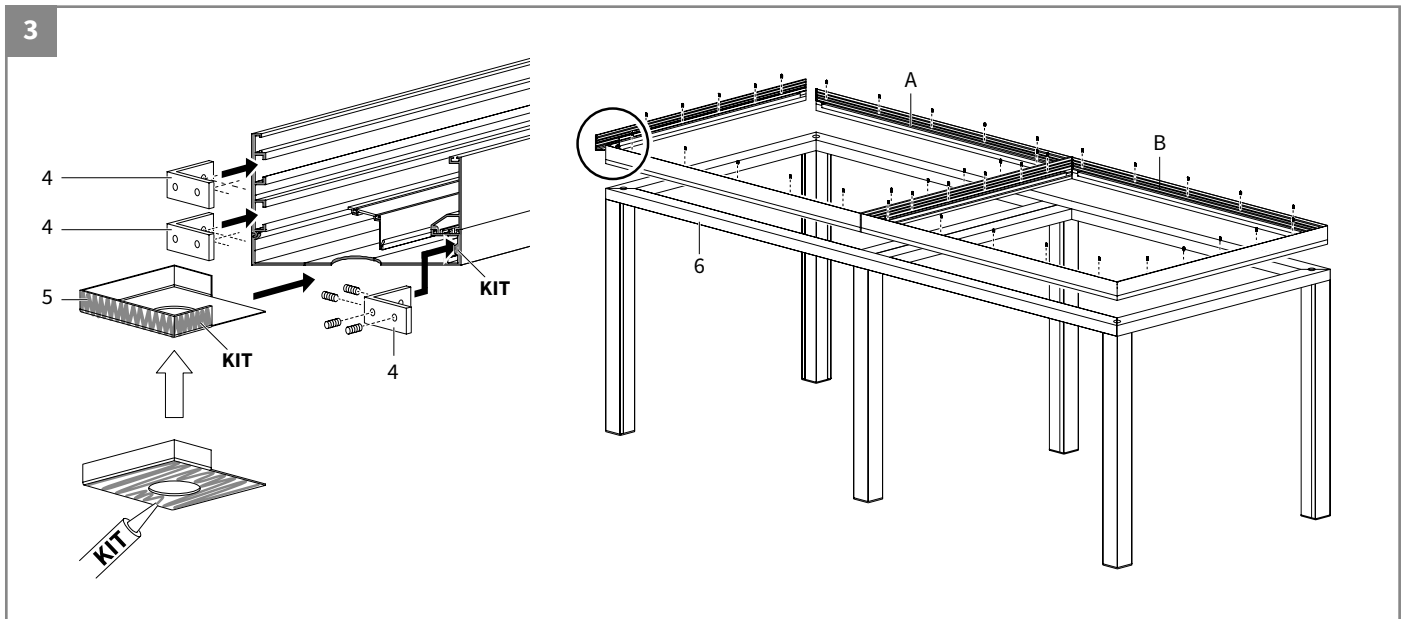
- Schuif de twee tussen-kokerprofielen (20) op de hoekbeugels welke al voormonteerd zijn op het kokerprofiel (6).
- Monteer met bijgeleverde schroeven.

#### 2B Gevelmontage met muursteun, 2 of 3 staanders



- Schuif de tussen-kokerprofielen (20) op de hoekbeugels welke al voormonteerd zijn op het kokerprofiel (6).
- Monteer met bijgeleverde schroeven.

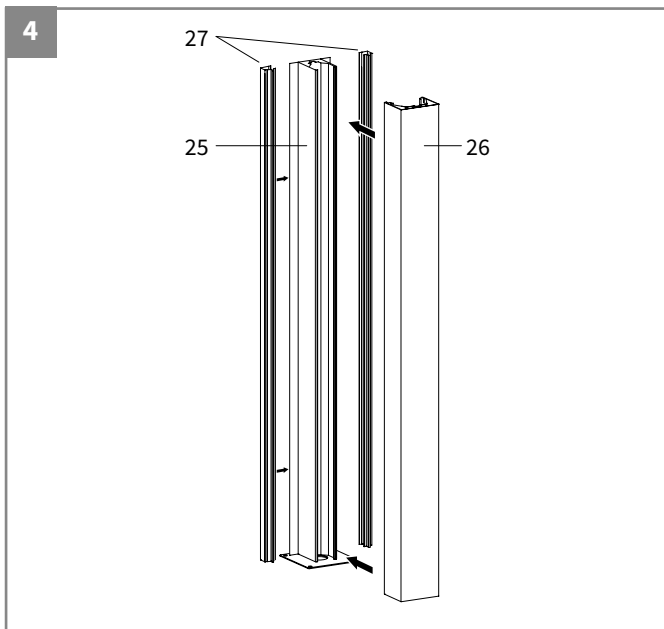
Na het monteren van het kokerprofiel en de tussen-kokerprofielen is de basis klaar.  
Nu al kan het afstellen plaatsvinden via de schroeven in de voetplaat.



### Monteren van de goot (A + B)

- Schuif op elke hoek drie gootverbinders (4) in het gootprofiel en zet deze vast met de inbusboutjes.
- Plaats een hoekplaat (5) op de hoeken met waterafvoer. Eerst de hoekplaat rondom en aan de onderzijde helemaal inkitten!
- Monteer beide goten op het kokerprofiel (6).

## 3. Afwerking



Monteer de kap (22) en de opvulprofielen (23) op de tussenstaander (21). Deze hebben dezelfde lengte als de tussenstaander (21) en dienen mogelijk ingekort te worden.