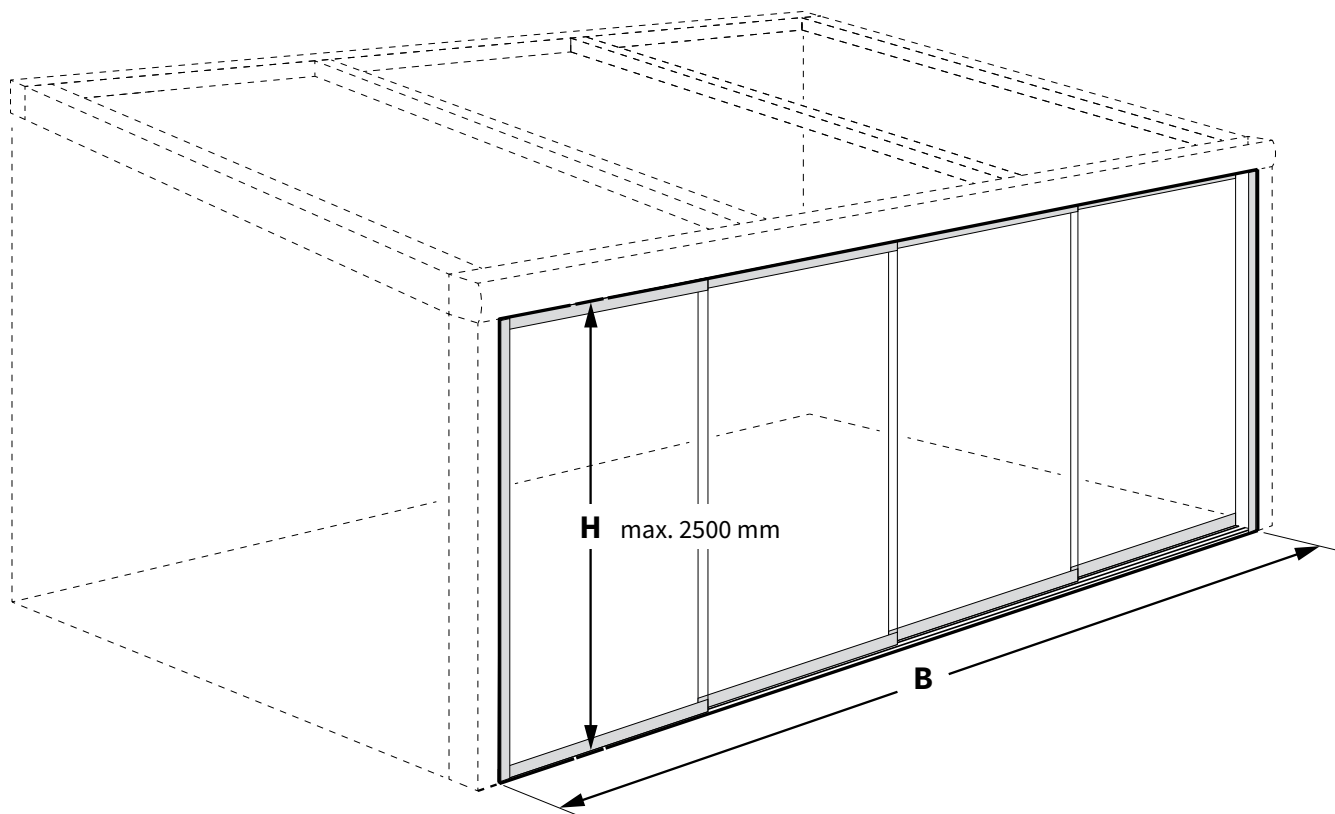


Een goede voorbereiding!

Voordat u een schuifwand gaat bestellen dient u de breedte en de hoogte van de opening meten. Het is belangrijk dat u alle maten in mm invoert!



1. Bestelbreedte (B)

Afstand gemeten tussen de binnenzijde van de staanders van uw terrasoverkapping.

B = mm

2. Bestelhoogte (H)

Afstand gemeten van de ondergrond tot aan de onderkant van het gootprofiel.

Meet op 3 plaatsen en neem de kleinste hoogtemaat.

H = mm

Let op! Wanneer een terrasoverkapping met afschot is geplaatst, dient zowel de laagste als de hoogst gemeten hoogtemaat (H) binnen de waardes in de tabel op pagina 2 te vallen.

3. Sluiting (altijd van buiten gezien!)

- Pakket Links
- Pakket Rechts
- Middensluiting

V766 - Bassa heeft een vaste glasbreedte van 980 mm en 10 standaard glashoogten.

Hoogtestap	Glashoogte in [mm]	Gemeten hoogte (H) * in [mm]
1	1905	2000 t/m 2049
2	1955	2050 t/m 2099
3	2005	2100 t/m 2149
4	2055	2150 t/m 2199
5	2105	2200 t/m 2249
6	2155	2250 t/m 2299
7	2205	2300 t/m 2349
8	2255	2350 t/m 2399
9	2305	2400 t/m 2449
10	2355	2450 t/m 2500

* Wanneer een terrasoverkapping met afschot is geplaatst, dient zowel de laagste als de hoogste gemeten hoogtemaat (H) binnen de waardes vallen.

Minimale en maximale afmetingen (in mm)

Type rails / aantal panelen	Glaspakket	Minimale breedte	Maximale breedte	Maximale hoogte systeem
3-delige rails / 2 panelen	links of rechts	1037	1928	2500
3-delige rails / 3 panelen	links of rechts	1983	2928	2500
4-delige rails / 4 panelen	links of rechts	2929	3874	2500
5-delige rails / 5 panelen	links of rechts	3875	4820	2500
6-delige rails / 6 panelen	links of rechts	4821	5750	2500
3-delige rails / 4 panelen	middensluiting	2074	3924	2500
3-delige rails / 6 panelen	middensluiting	3925	5816	2500
4-delige rails / 8 panelen	middensluiting	5817	6000	2500

Doorsnede profielen (in mm)

