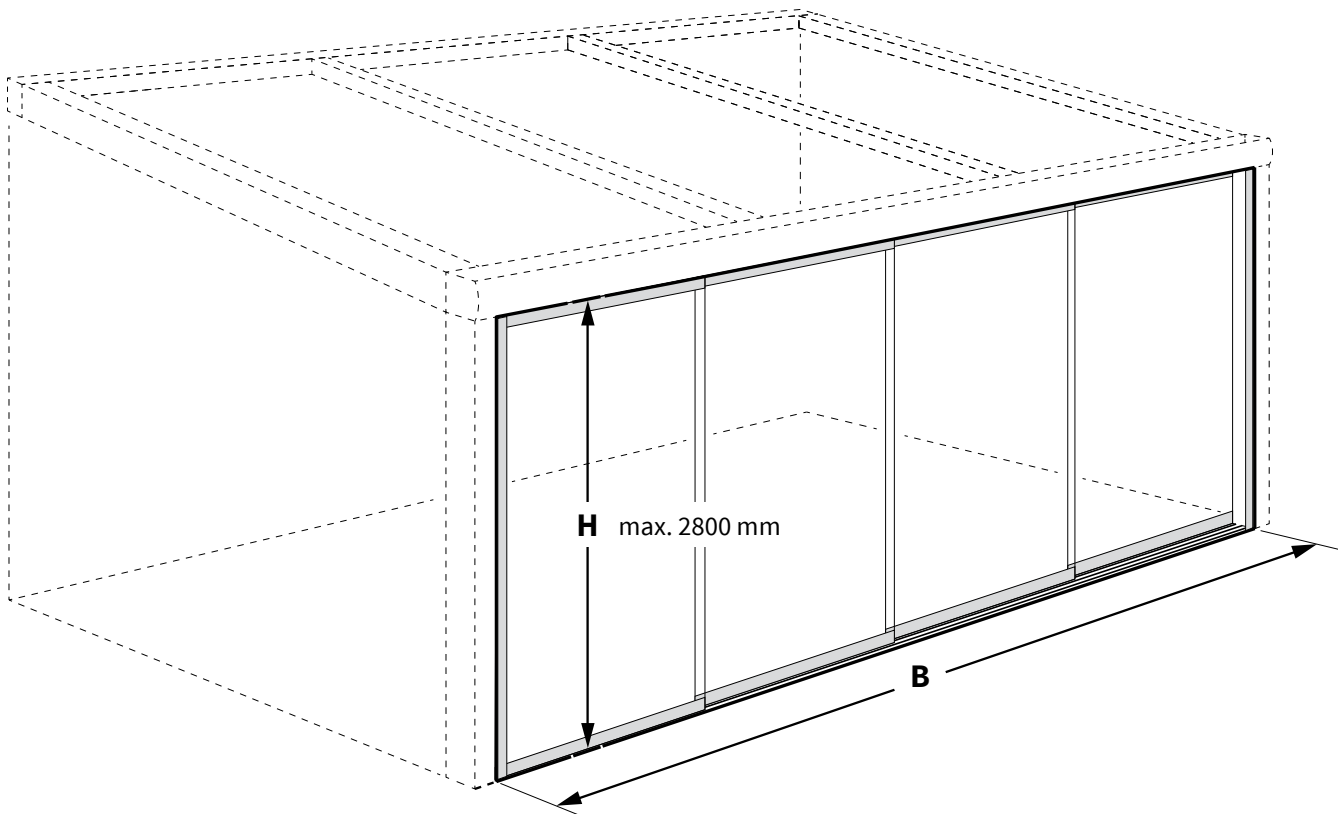


Een goede voorbereiding!

Voordat u een schuifwand gaat bestellen dient u de breedte en de hoogte van de opening meten.
Het is belangrijk dat u alle maten in mm invoert!



1. Bestelbreedte (B)

Afstand gemeten tussen de binnenzijde van de staanders van uw terrasoverkapping.

B = mm

2. Bestelhoogte (H)

Afstand gemeten van de ondergrond tot aan de onderkant van het gootprofiel.

Meet op 3 plaatsen en neem de kleinste hoogtemaat.

H = mm

3. Sluiting (altijd van buiten gezien!)

- Pakket Links
- Pakket Rechts
- Middensluiting

V768 - Vadella heeft glas op maat met glasbreedtes van 580 mm tot 1150 mm.

Minimale en maximale afmetingen (in mm)

Type rails / aantal panelen	Glaspakket	Minimale breedte	Maximale breedte	Maximale hoogte systeem
3-delige rails / 2 panelen	links of rechts	1182	2270	2800
3-delige rails / 3 panelen	links of rechts	2271	3360	2800
4-delige rails / 4 panelen	links of rechts	3361	4450	2800
5-delige rails / 5 panelen	links of rechts	4451	5540	2800
6-delige rails / 6 panelen	links of rechts	5541	6000	2800
3-delige rails / 4 panelen	middensluiting	2336	4500	2800
3-delige rails / 6 panelen	middensluiting	4501	6000	2800

Doorsnede profielen (afmetingen in mm)

