

Algemene waarschuwing

Als u het Verano® product zelf inmeet, is dat voor uw eigen risico. U bent zelf verantwoordelijk voor het opmeten van de juiste maten. Gebruik deze instructie slechts als een hulpmiddel en alleen voor het opmeten van dit specifieke Verano® product. Bent u niet zeker over het zelf inmeten en wilt u geen risico lopen op een verkeerd besteld product? Maak dan gebruik van de inmeetservice. Let op! Hier zijn kosten aan verbonden.

Tips vóór het inmeten

Controleer de vloer/het montageoppervlak

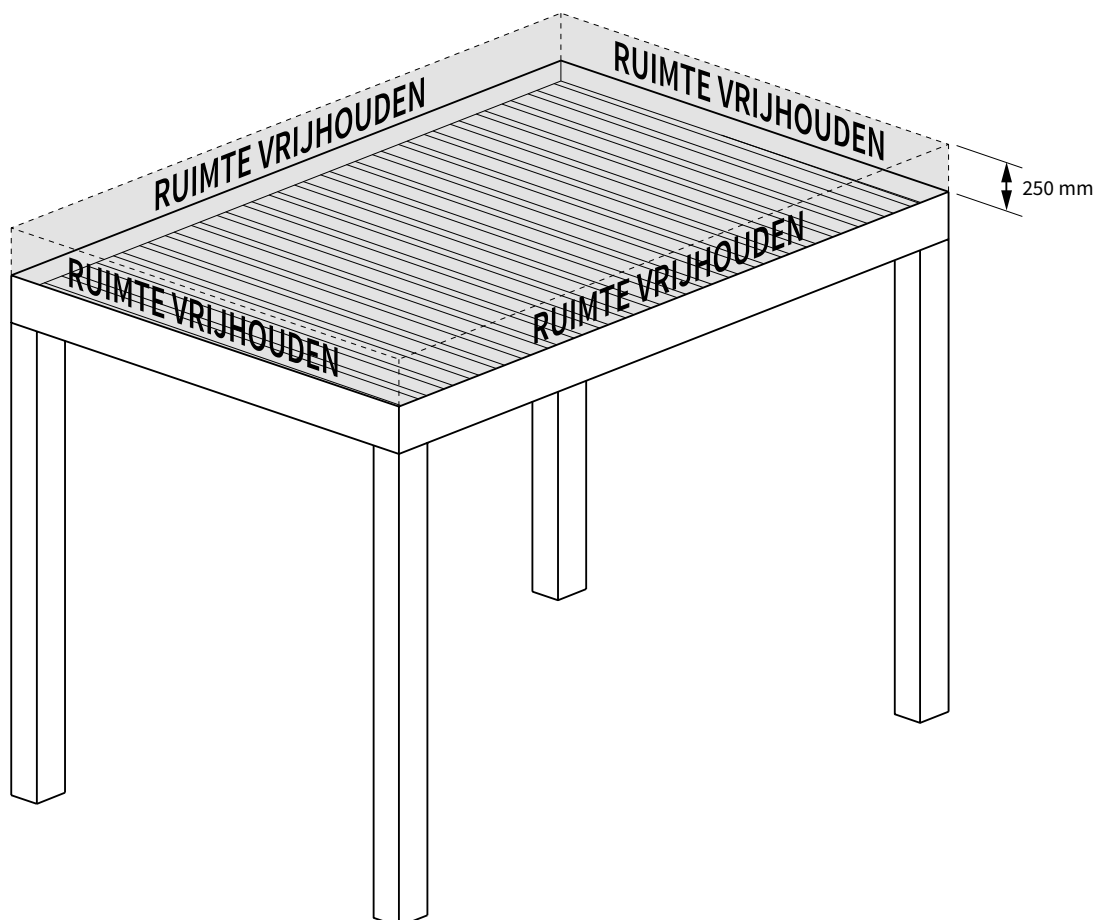
Voor de plaatsing van het Arezzo lamellendak dient de ondergrond aan bepaalde eisen te voldoen:

- Het lamellendak mag alleen geplaatst worden op een ondergrond met een stevige drukvaste ondergrond.
- Let op dat er geen uitstekende delen of andere obstakels in de weg zitten!



Let op! Houd ruimte vrij voor onderhoud

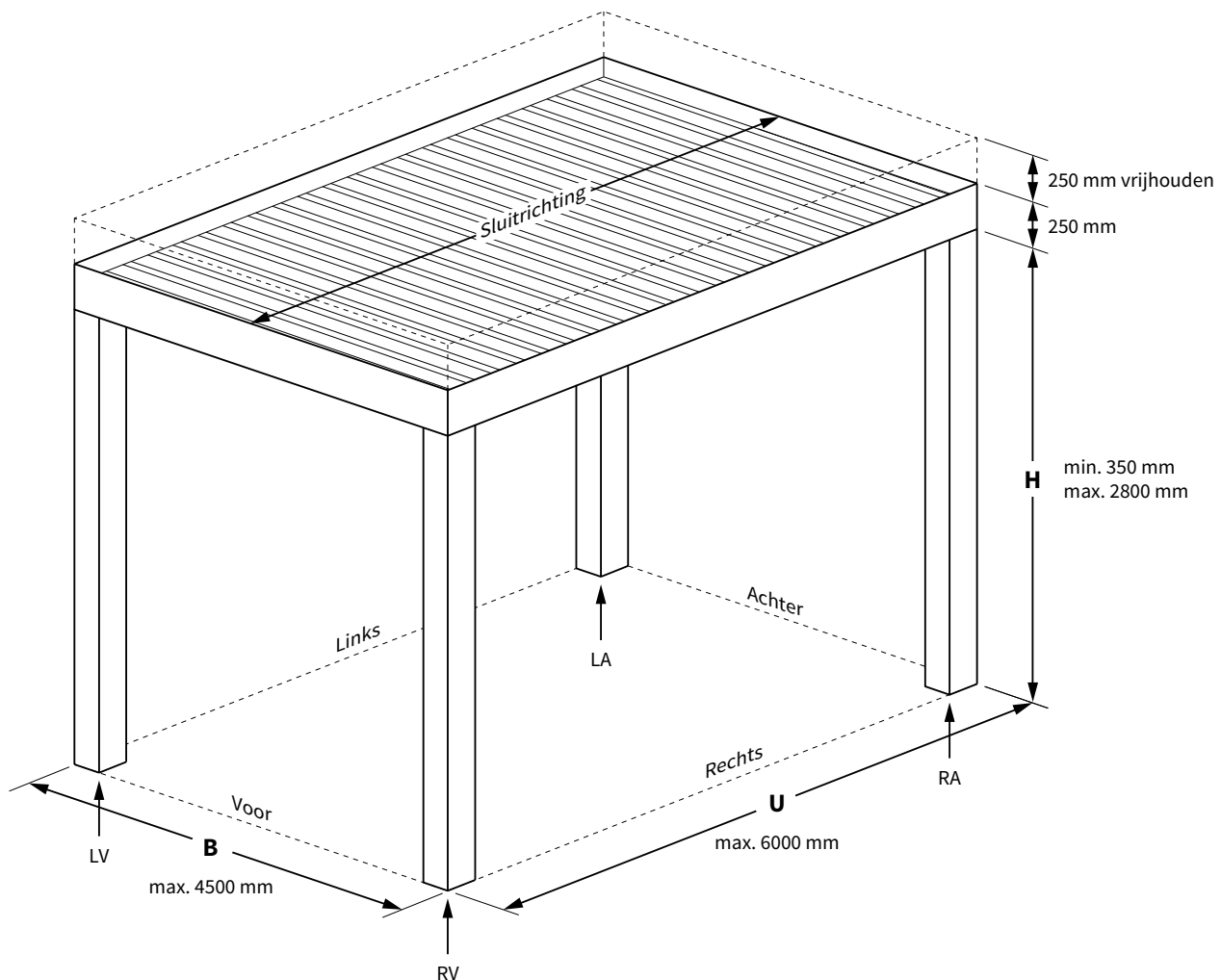
Houd tijdens het inmeten van het lamellendak ruimte vrij van 250 mm aan de bovenzijde voor het schoonmaken en eventuele toekomstige service- en/of onderhoudshandelingen.



Maatvoering

In verband met de draairichting van de lamellen en diverse opties spreken wij van ‘voor’, ‘achter’, ‘links’ en ‘rechts’.
 Neem deze in acht bij met het inmeten.

- B = Breedte: Maximaal 4500 mm.
- U = Uitval: Maximaal 6000 mm. Langs deze zijde worden de lamellen gemonteerd.
- H = Hoogte: Maximaal 2800 mm. Dit is de standaard staanderlengte.
 Verlengde staanders hoger dan 2800 [mm] tot 5650 [mm] zijn tegen meerprijs mogelijk.
 De totale hoogte van het lamellendak is de hoogte van de staander plus 250 mm van de lamellenconstructie in gesloten toestand. In open toestand steken de lamellen deels boven de constructie uit.
- Vrije ruimte: Ruimte vrijhouden voor onderhoud en eventuele service- en/of onderhoudshandelingen.
- Sluitrichting: De richting waarin de lamellen kantelen om het dak te sluiten.
- LV, RV, LA en RA= Staanderaanduiding (LV - Links Voor, RV - Rechts Voor, LA - Links Achter en RA - Rechts Achter).
 Deze aanduiding wordt gebruikt om aan te geven waar de afwatering moet komen.



Staanderlengte

De extra staanderlengte voor montage in de grond dient u bij de hoogte van staander op te tellen. U kunt per staander de hoogte opgeven bij bestelling. Standaard hanteert Verano® een maximale staanderhoogte van 2800 mm. Langer is mogelijk, maar hier is een meerprijs aan verbonden. Zie de Verano® prijslijst.

Montagevoeten

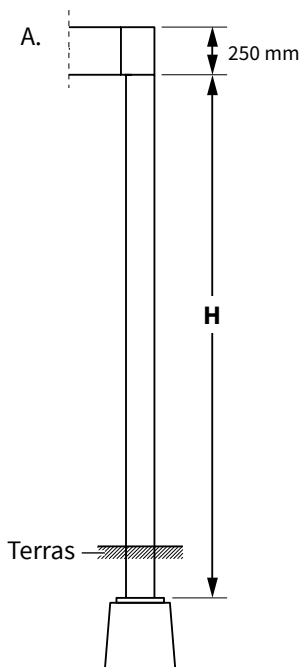
Voor extra stabiliteit adviseert Verano® het lamellendak in de grond te monteren d.m.v. een betonpoer. Tevens kunnen hiermee hoogteverschillen in de ondergrond worden opgevangen, bijvoorbeeld bij een aflopend terras. Deze fundering kunt u ingraven waarna de staanders erop geplaatst kunnen worden. De betonpoeren zijn al voorzien van draadeinden met moeren op maat voor de voetplaat die bij de staanders geleverd worden.

Verano® heeft 3 verschillende montagevoeten voor het bevestigingen van de staander in of op de grond:

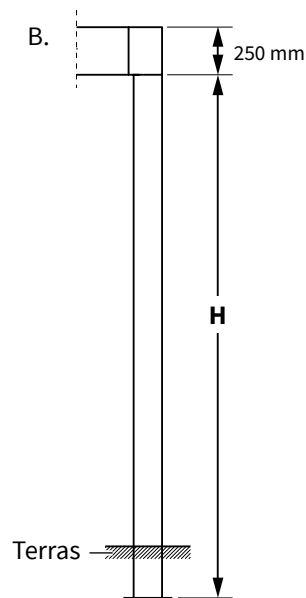
- A. Montagevoet onder de grond, inclusief betonpoer
- B. Montagevoet onder de grond, zonder betonpoer
- C. Montagevoet binnen de paal

H = Totale hoogte van de staander

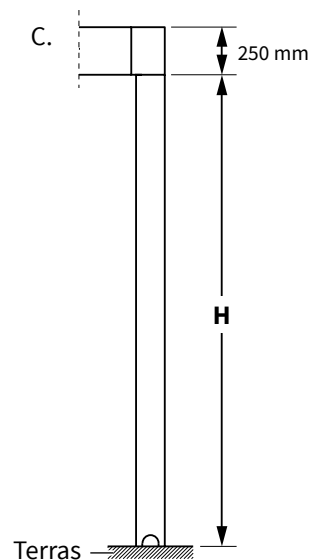
U kunt per staander de montagevoet opgeven bij bestelling.



Montagevoet onder de grond, inclusief betonpoer.



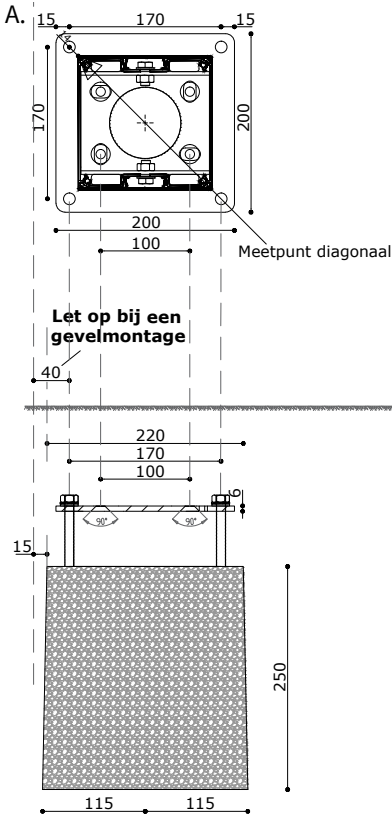
Montagevoet onder de grond, zonder betonpoer.



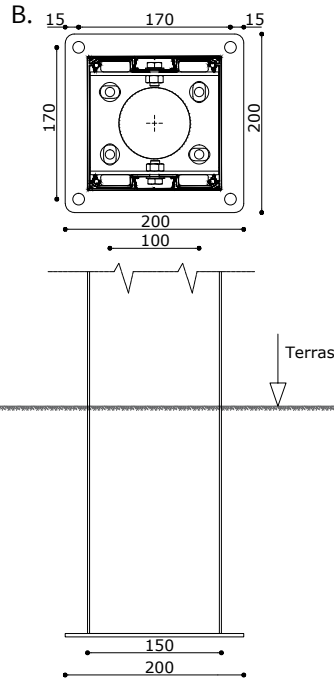
Montagevoet binnen de paal.

Maattekeningen montagevoeten

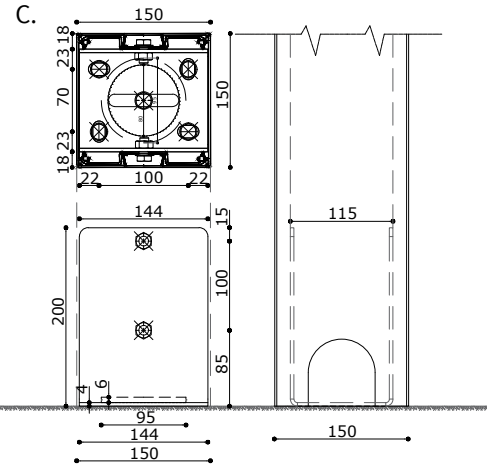
Montagevoet onder de grond, inclusief betonpoer.



Montagevoet onder de grond, zonder betonpoer.



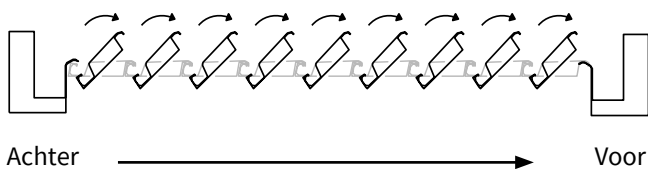
Montagevoet binnen de paal.



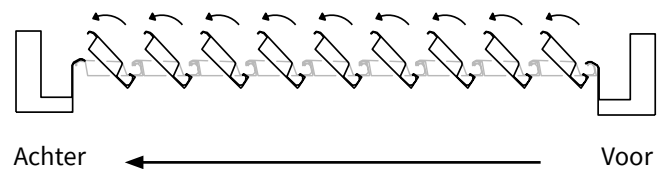
Sluitrichting lamellen

Voor het bepalen van de lichtinval kunt u kiezen naar welke kant de lamellen moeten kantelen. Houd hierbij rekening met de stand van de zon en of u directe licht inval wilt wanneer de lamellen opengekanteld zijn. De lamellen kunnen geconfigureerd worden om van achter naar voren te kantelen of van voren naar achter.

Sluiting van achter (A) naar voor (V)

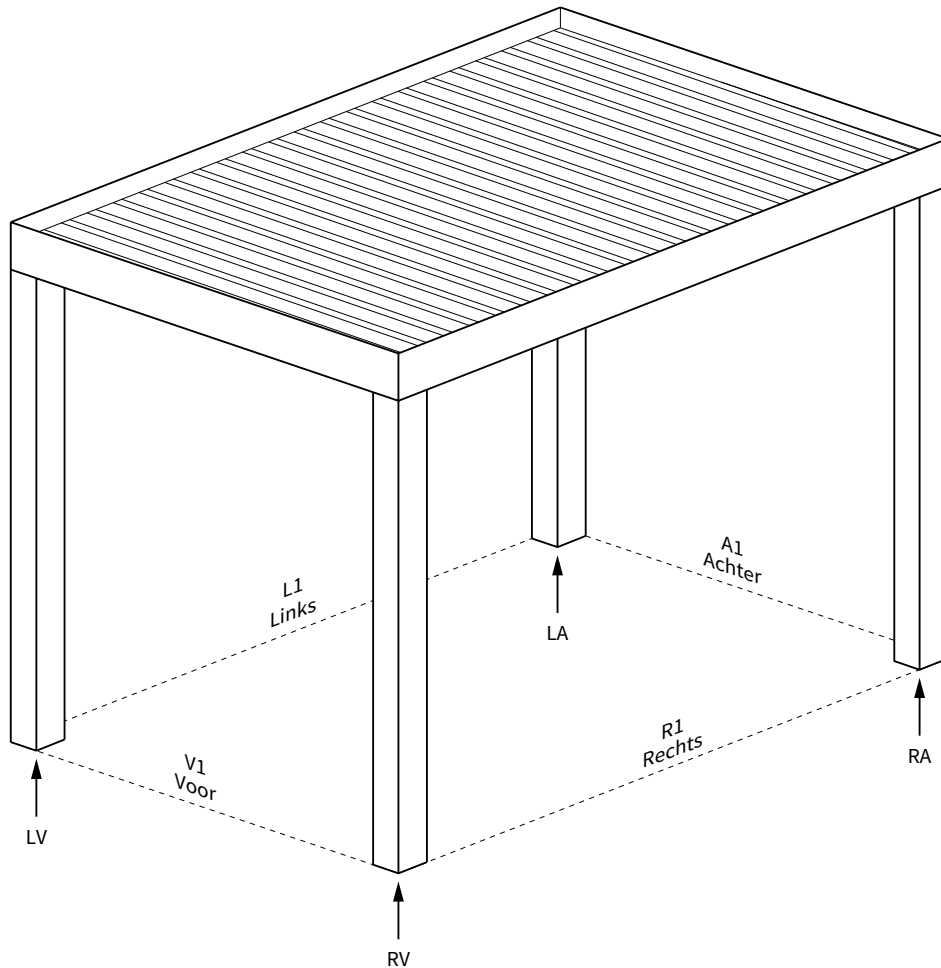


Sluiting van voor (V) naar achter (A)

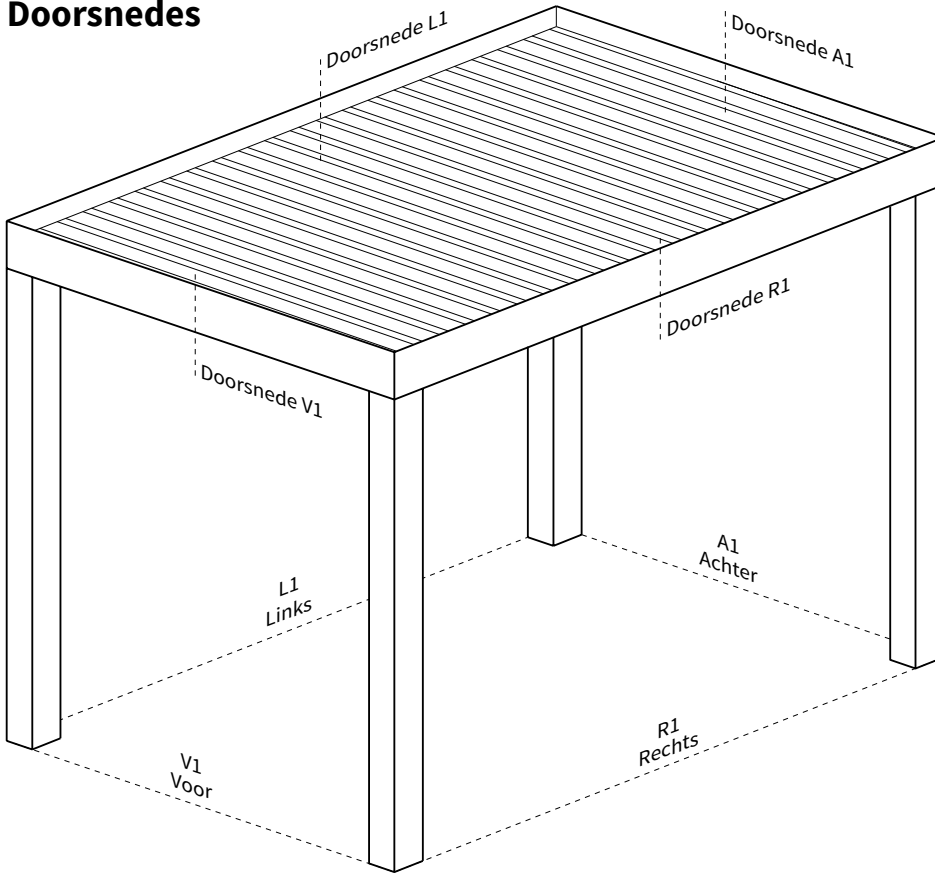


Afwatering

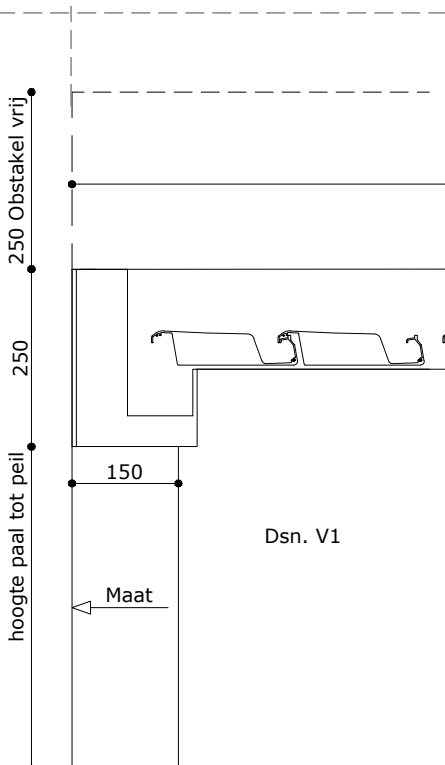
Het systeem van de Arezzo heeft een geïntegreerde goot rondom en de afwatering verloopt via een afvoerbuis $\varnothing 70$ [mm] in een staander naar keuze (LV, RV, LA en RA). U dient minimaal twee afwateringen te voorzien in een lamellendak groter dan 16 [m²]. Voor lamellendaken kleiner dan 16 [m²] geldt dat er minimaal één afvoer voorzien dient te worden.



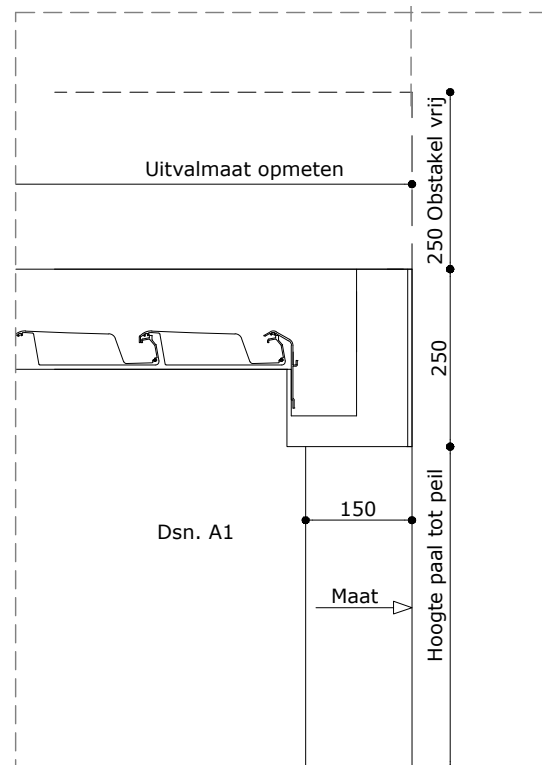
Doorsnedes



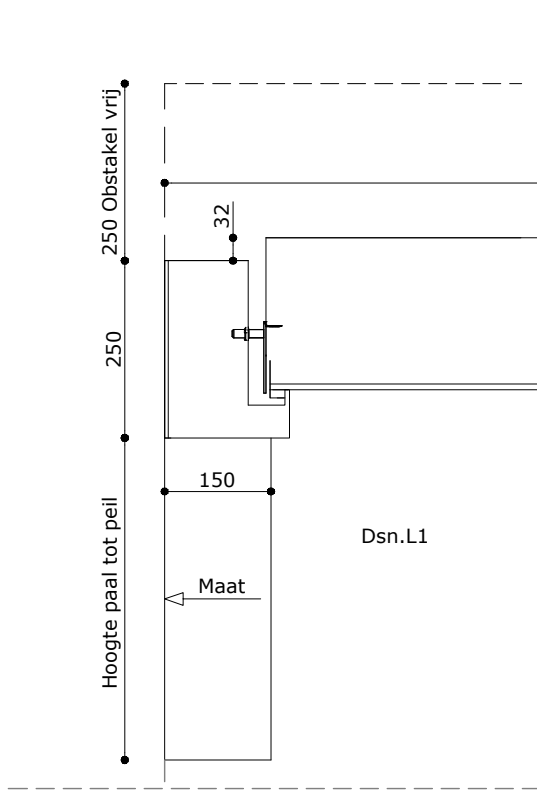
Doorsnede V1



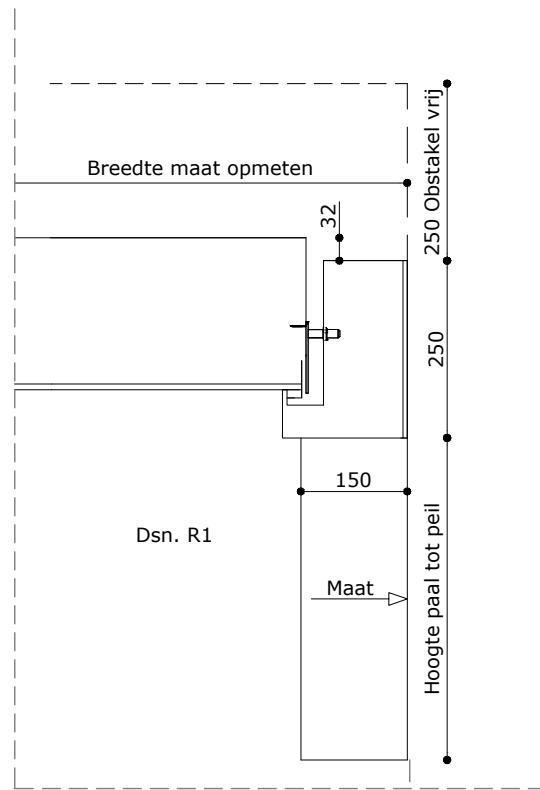
Doorsnede A1



Doorsnede L1



Doorsnede R1



Extra aandachtspunten

Openslaande deuren en ramen

Houdt minimaal 10 cm tussen het kozijn en de onderkant van de goot aan.

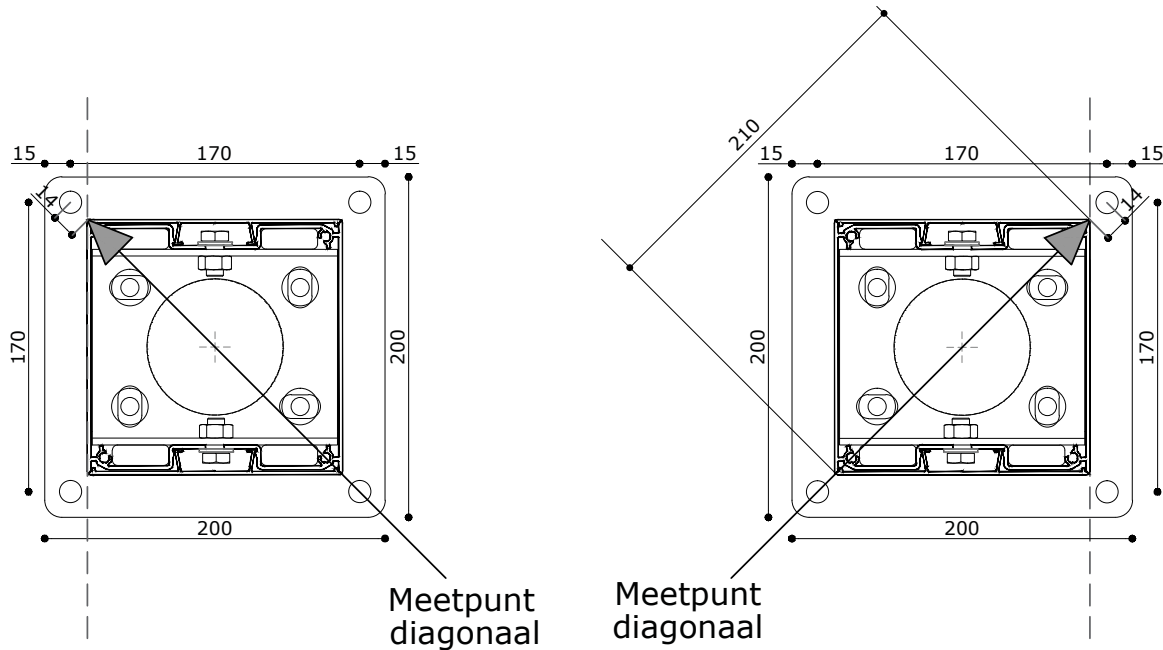
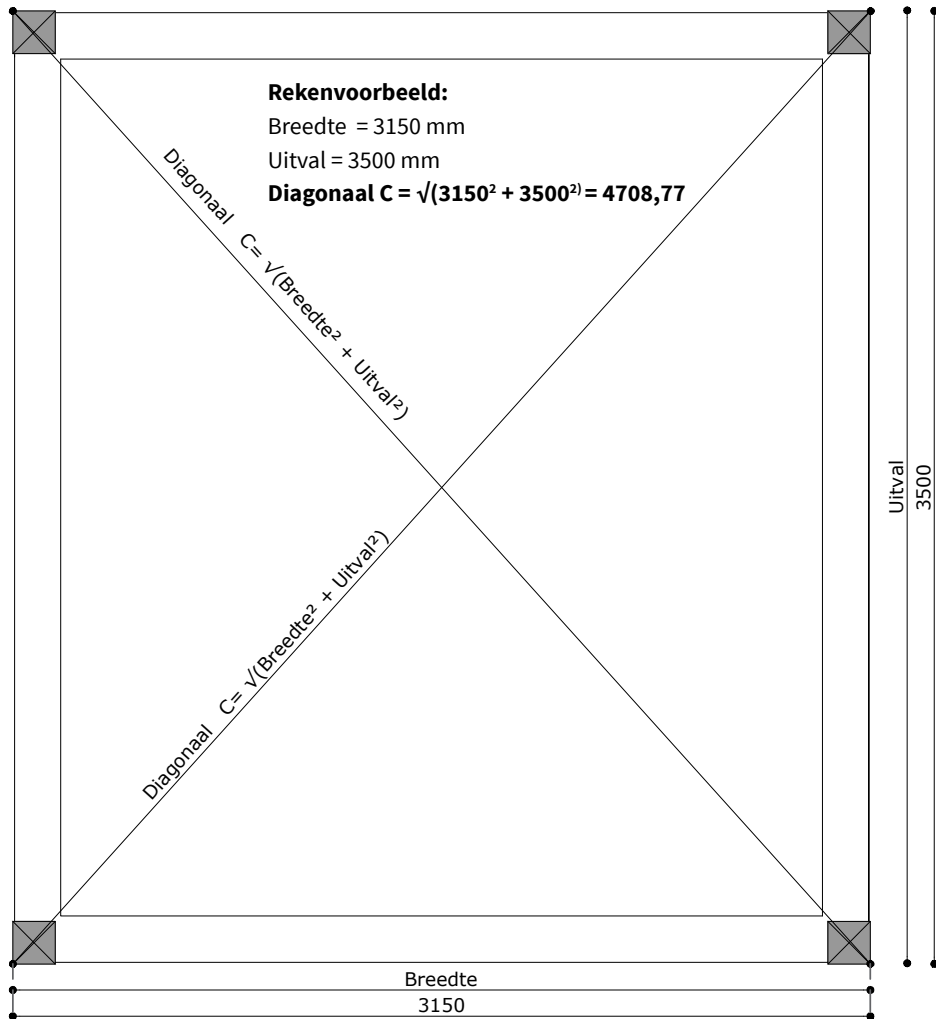
Betonpoeren

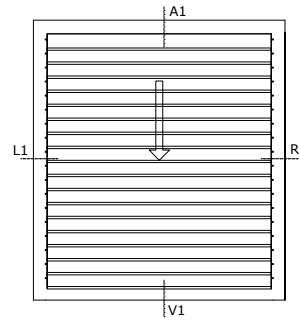
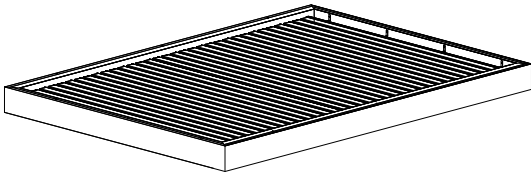
Tegen meerpijs kunt u kant en klare betonpoeren bestellen. Deze fundering kunt u ingraven waarna de staanders erop geplaatst kunnen worden. De betonpoeren zijn al voorzien van draadeinden met moeren op maat voor de voetplaat die bij de staanders geleverd wordt.

Verlichting

Tegen meerpijs kunt u een verlichtingset bestellen. Deze set bestaat uit LED-strip die rondom onder het lamellendak worden gemonteerd. Let op! Het is niet mogelijk om de LED-verlichting achteraf te plaatsen.

Controle maat





Let op!

Montage alleen door een erkend Verano® partner.

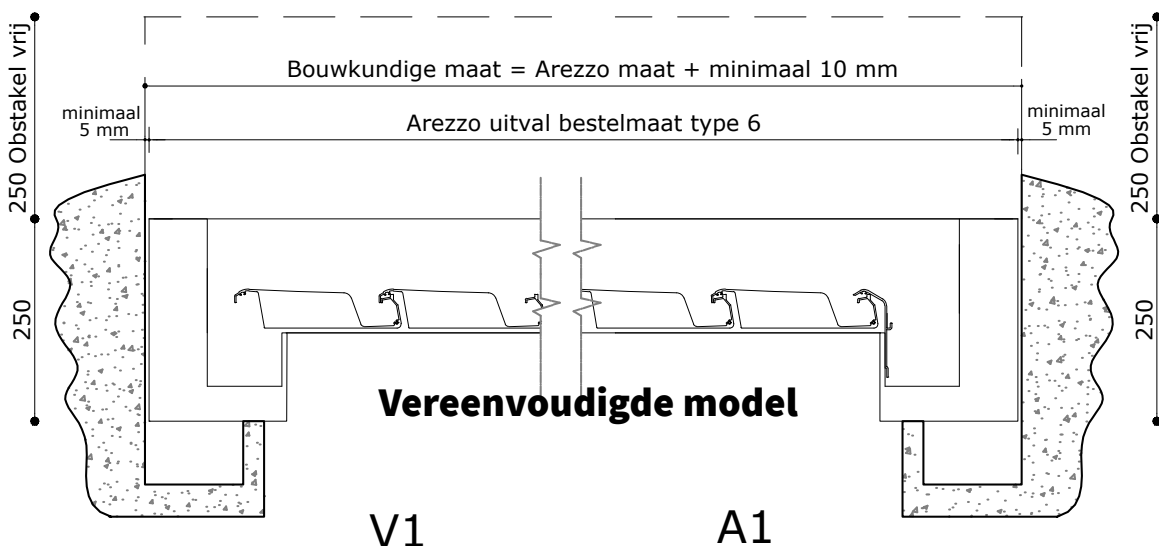
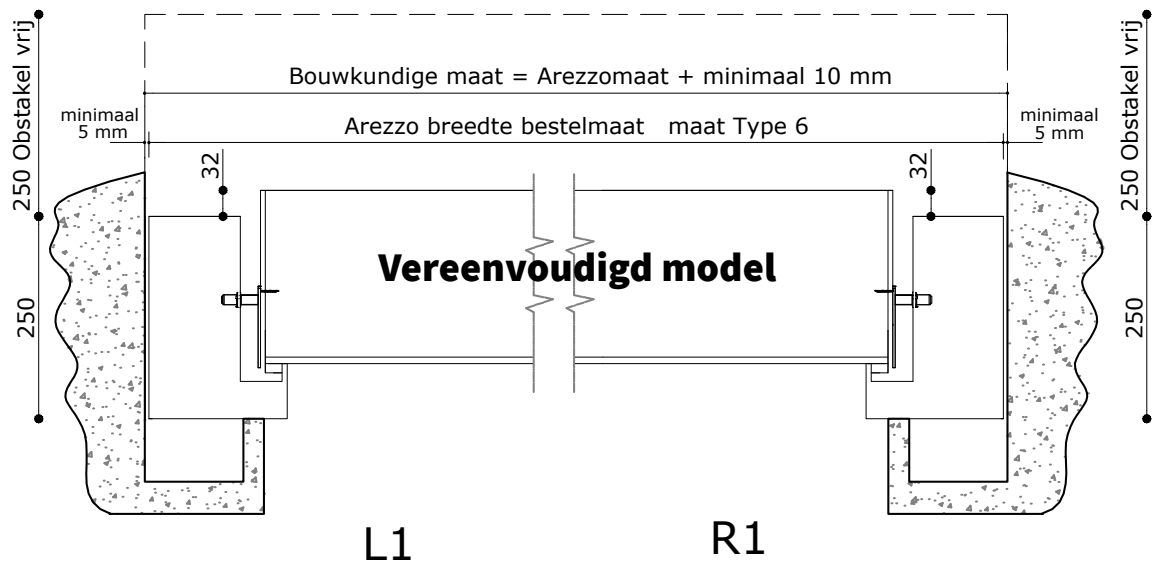
Begeleiding vanuit Verano® is bij bouwtype 6 noodzakelijk. Verano® verzorgt altijd een werktekening op basis van een situatietekening van de partner. Hiervoor worden werkvoorbereidingskosten in rekening gebracht.

De tekening laat enkel de constructie van de Arezzo zien in de situatie. Verano® is niet verantwoordelijk voor de constructie van het dak.

Houdt u rekening met een extra levertijd van 1 week bovenop standaard levertijd.

Bekijk het technisch handboek voor meer detail tekeningen.

Belangrijk! De bouwkundige maat (dagmaat) van de opening is niet de bestelmaat van uw Arezzo. Bestelmaat is de productmaat.



Afwatering bij inbouw

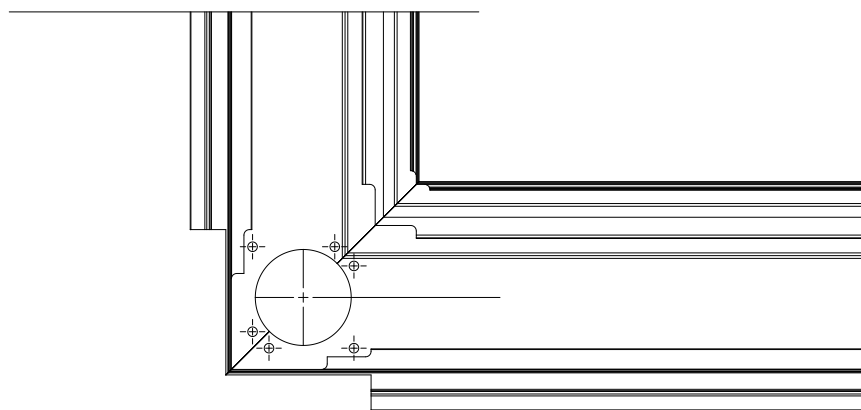
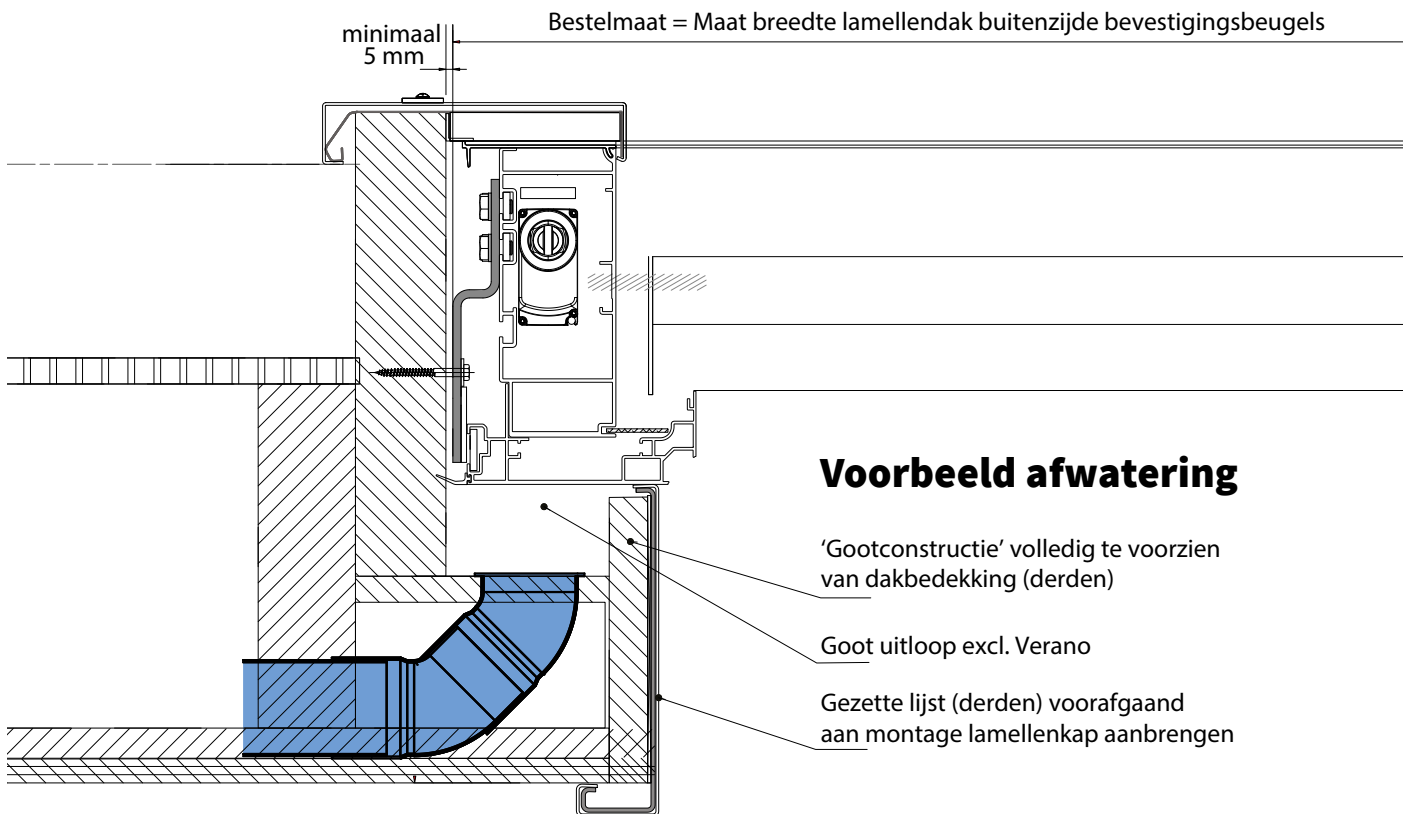
Let op! De waterafvoer wordt niet voorbereid door Verano®. Verano® levert voor de afwatering geen constructietekeningen. Het systeem van de Arezzo heeft een geïntegreerde goot rondom. U dient zelf de afwatering te maken.

Dit kan door middel van een afvoerbuís (ø 70 [mm]) in een hoek naar keuze (LV, RV, LA en RA).

U dient minimaal twee afwateringen te voorzien in een lamellendak groter dan 16 [m²].

Voor lamellendaken kleiner dan 16 [m²] geldt dat er minimaal één afvoer voorzien dient te worden.

Bekijk het technisch handboek voor meer detail tekeningen. (V870 - Arezzo - 015.dwg / V870 - Arezzo - 016.dwg / V870 - Arezzo - 017.dwg / V870 - Arezzo - 018.dwg)



Motor aansluiting

Let op! De motorkabel wordt los in de goot geleverd. Het doorvoergat dient u zelf te boren.