

Algemene waarschuwing

Als u het Verano® product zelf inmeet, is dat voor uw eigen risico. U bent zelf verantwoordelijk voor het opmeten van de juiste maten. Gebruik deze instructie slechts als een hulpmiddel en alleen voor het opmeten van dit specifieke Verano® product. Bent u niet zeker over het zelf inmeten en wilt u geen risico lopen op een verkeerd besteld product? Maak dan gebruik van de inmeetservice van uw Verano® partner.

Tips vóór het inmeten

Controleer de vloer/het montageoppervlak

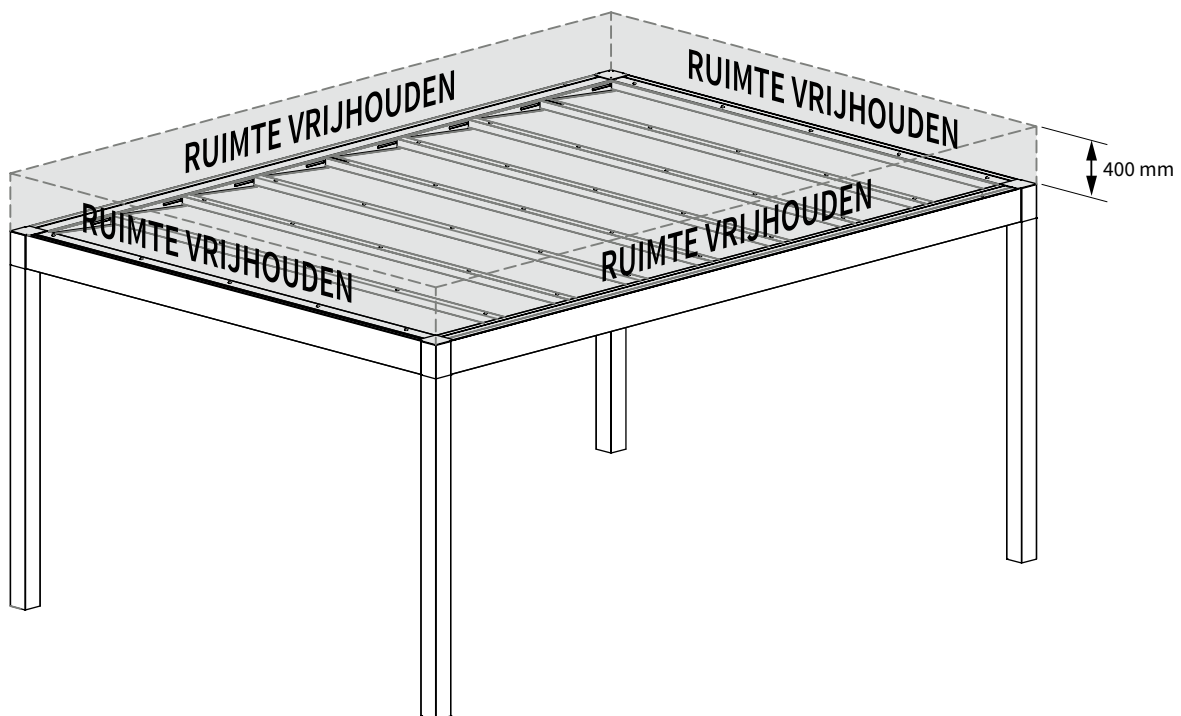
Voor de plaatsing van de Belluno rechte overkapping dient de ondergrond aan bepaalde eisen te voldoen:

- De rechte overkapping mag alleen geplaatst worden op een ondergrond met een stevige drukvaste ondergrond.
- Let op dat er geen uitstekende delen of andere obstakels in de weg zitten!



Let op! Houd ruimte vrij voor onderhoud

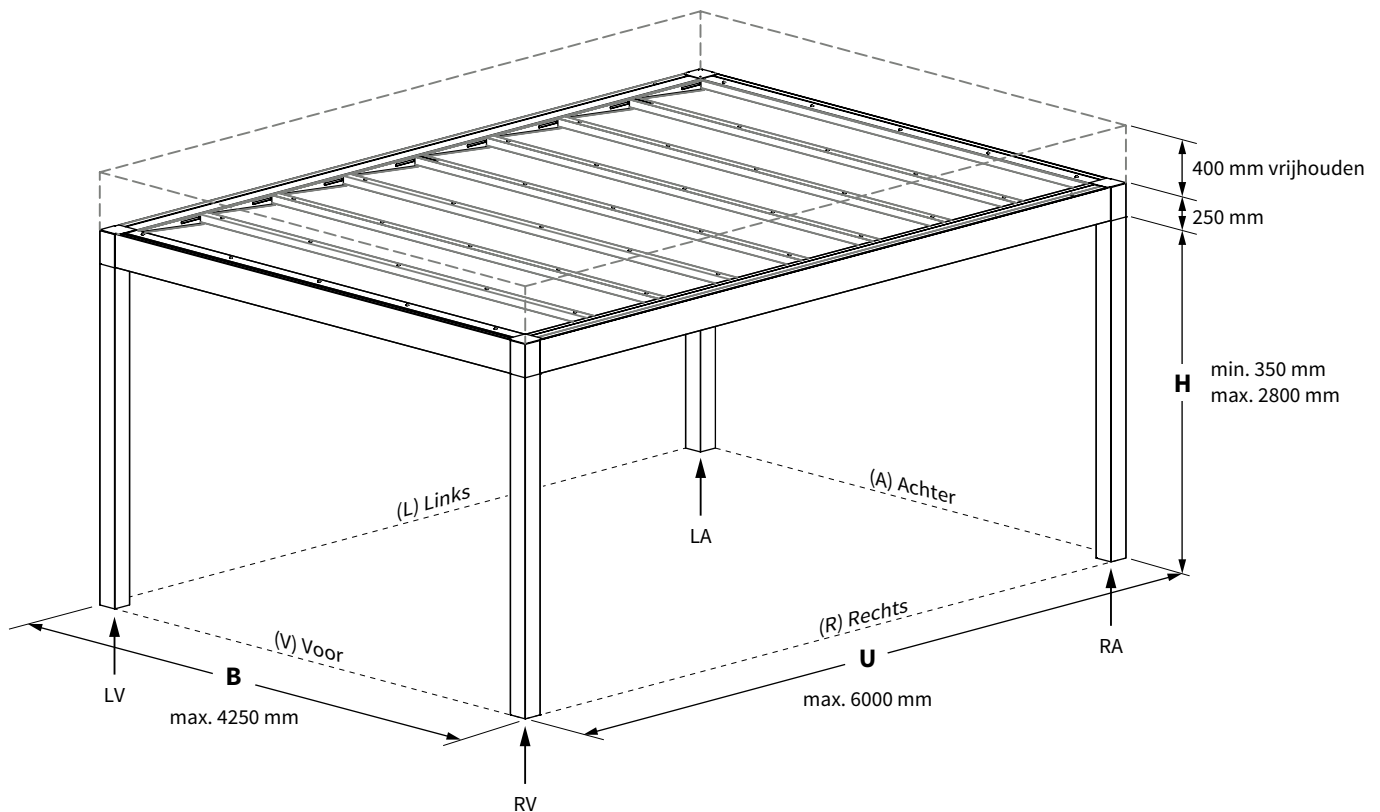
Houd tijdens het inmeten van de rechte overkapping ruimte vrij van 400 mm aan de bovenzijde voor het schoonmaken en eventuele toekomstige service- en/of onderhoudshandelingen.



Maatvoering

In verband met het hellende glas en diverse opties spreken wij van 'voor', 'achter', 'links' en 'rechts'.
Neem deze in acht bij met het inmeten.

- B = Breedte: Maximaal 4250 mm.
- U = Uitval: Maximaal 6000 mm. Langs deze zijde worden de glasstroken gemonteerd.
- H = Hoogte: Maximaal 2800 mm. Dit is de hoogte van de staander. De totale hoogte van de rechte overkapping is de hoogte van de staander plus 400 mm van de glasconstructie.
- Vrije ruimte: Ruimte vrijhouden voor onderhoud en eventuele service- en/of onderhoudshandelingen.
- LV, RV, LA en RA= Staanderaanduiding (LV - Links Voor, RV - Rechts Voor, LA - Links Achter en RA - Rechts Achter). Deze aanduiding wordt gebruikt om aan te geven waar de afwatering moet komen.



Opmerking:

De richting van het glas/sluitrichting van het doek kan bij plaatsing bepaald worden.

Staanderlengte

De extra staanderlengte voor montage in de grond dient u bij de hoogte van staander op te tellen. U kunt per staander de hoogte opgeven bij bestelling. Standaard hanteert Verano® een maximale staanderhoogte van 2800 mm. Langer is mogelijk, maar hier is een meerprijs aan verbonden. Zie de Verano® prijslijst.

Montagevoeten

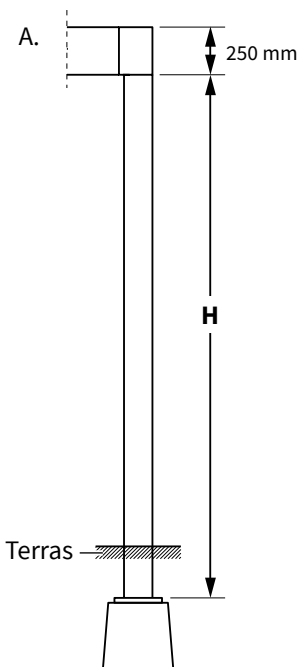
Voor extra stabiliteit adviseert Verano® de rechte overkapping in de grond te monteren d.m.v. een betonpoer. Tevens kunnen hiermee hoogteverschillen in de ondergrond worden opgevangen, bijvoorbeeld bij een aflopend terras. Deze fundering kunt u ingraven waarna de staanders erop geplaatst kunnen worden. De betonpoeren zijn al voorzien van draadeinden met moeren op maat voor de voetplaat die bij de staanders geleverd worden.

Verano® heeft 3 verschillende montagevoeten voor het bevestigingen van de staander in of op de grond:

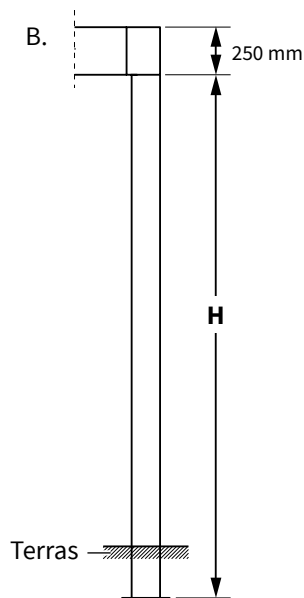
- A. Montagevoet onder de grond, inclusief betonpoer
- B. Montagevoet onder de grond, zonder betonpoer
- C. Montagevoet binnen de paal

H = Totale hoogte van de staander

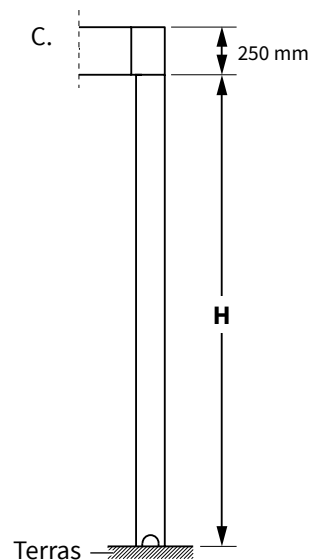
U kunt per staander de montagevoet opgeven bij bestelling.



Montagevoet onder de grond, inclusief betonpoer.



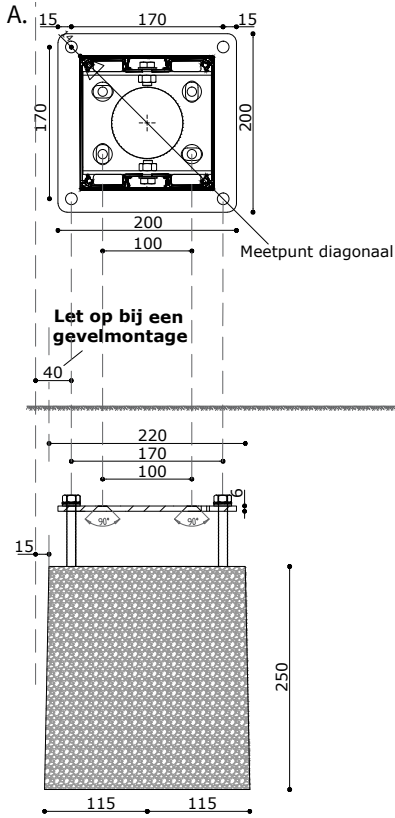
Montagevoet onder de grond, zonder betonpoer.



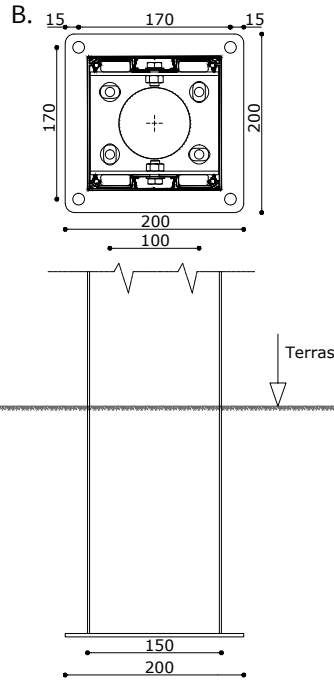
Montagevoet binnen de paal.

Maattekeningen montagevoeten

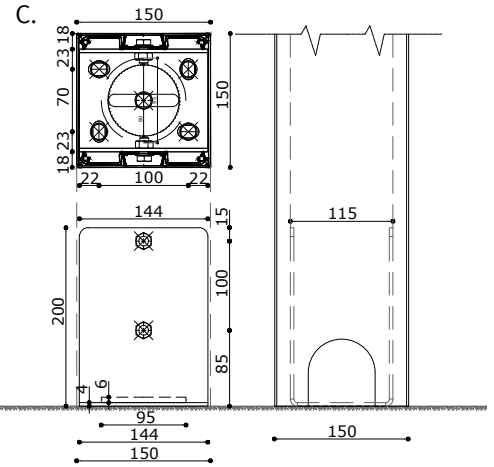
Montagevoet onder de grond, inclusief betonpoer.



Montagevoet onder de grond, zonder betonpoer.

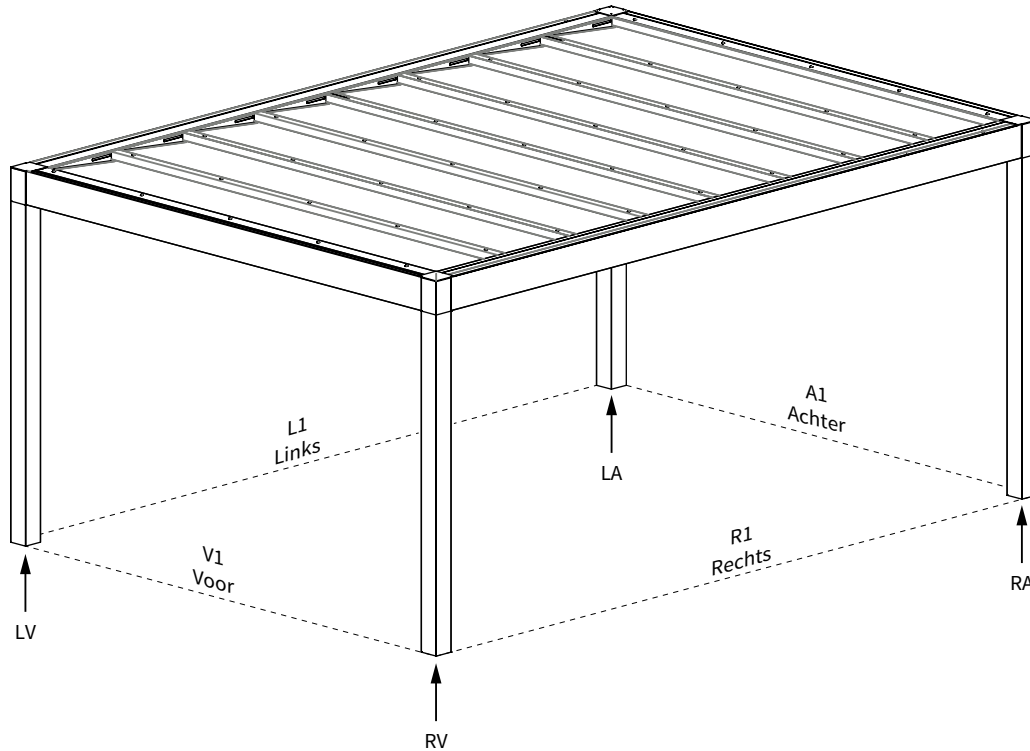


Montagevoet binnen de paal.

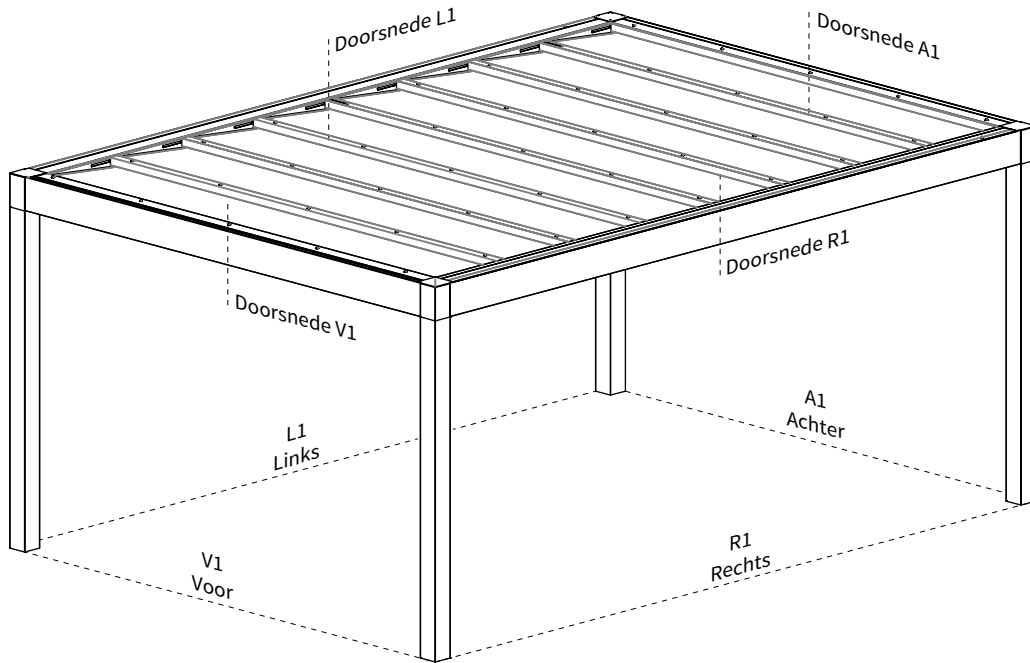


Afwatering

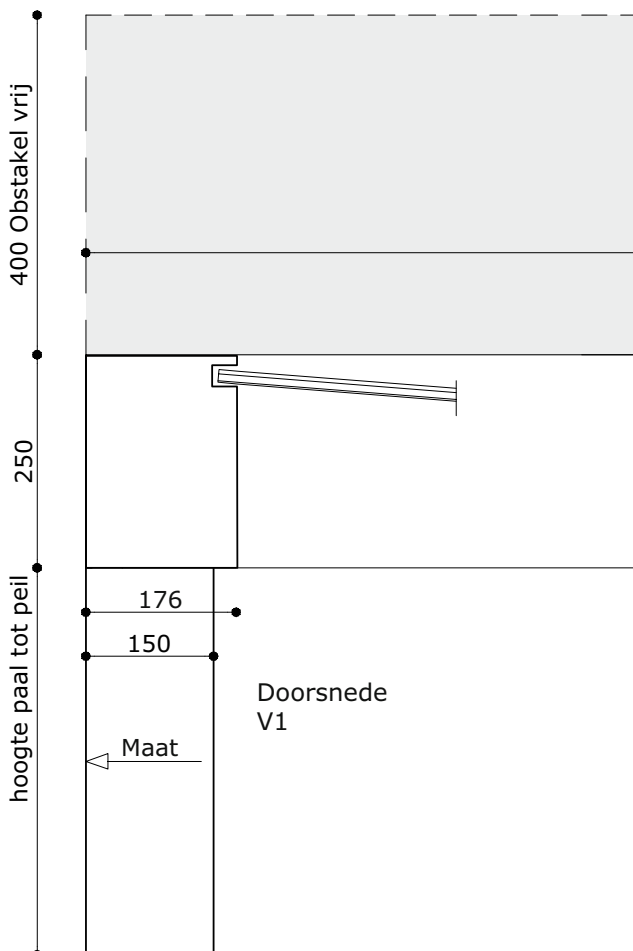
Het systeem van de Belluno heeft een geïntegreerde goot rondom en de afwatering verloopt via een afvoerbuïs $\varnothing 70$ [mm] in een staander naar keuze (LV, RV, LA en RA). U dient minimaal twee afwateringen te voorzien in de rechte overkapping groter dan 16 [m²]. Voor overkappingen kleiner dan 16 [m²] geldt dat er minimaal één afvoer voorzien dient te worden.



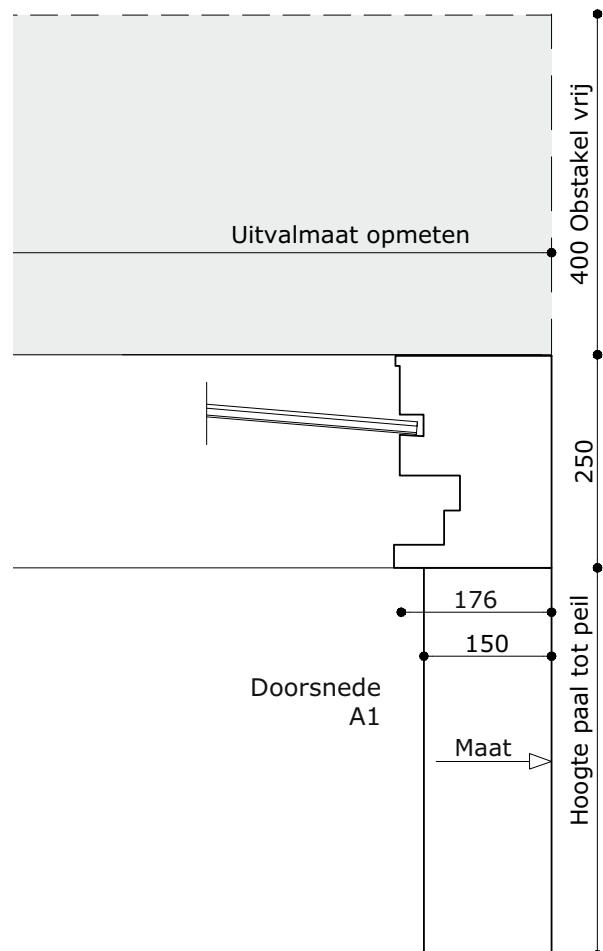
Doorsnedes



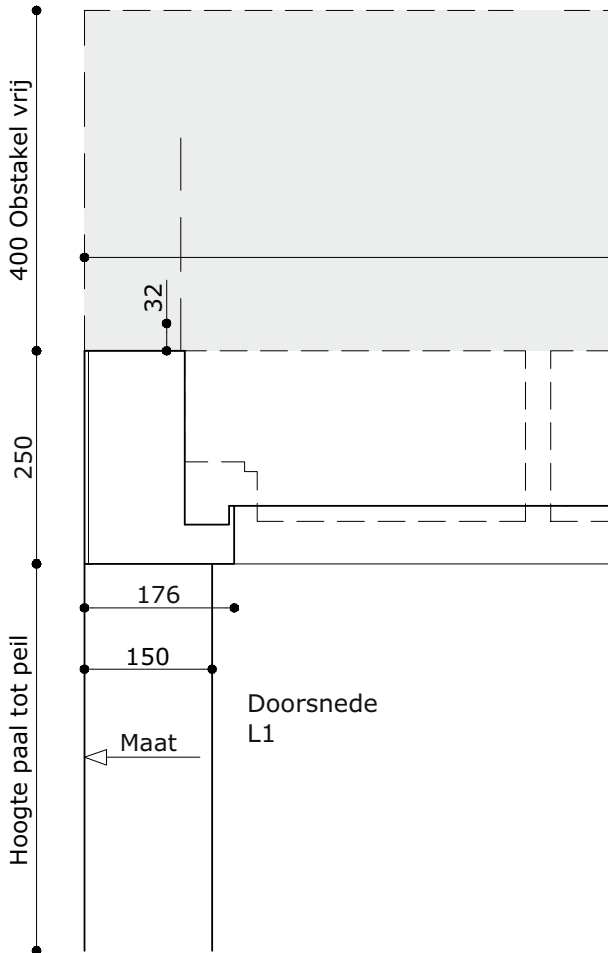
Doorsnede V1



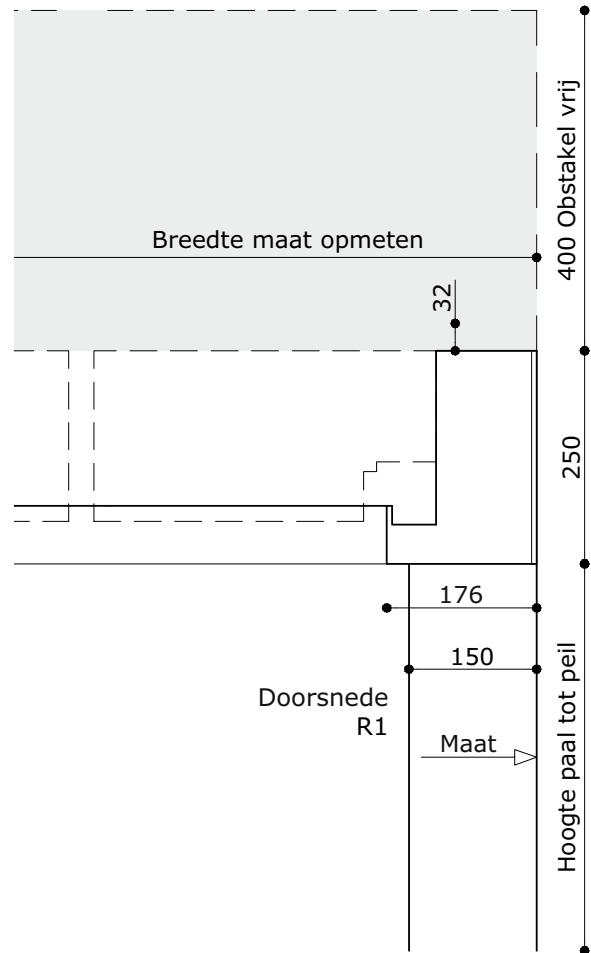
Doorsnede A1



Doorsnede L1



Doorsnede R1



Extra aandachtspunten

Openstaande deuren en ramen

Houdt minimaal 30 cm tussen het kozijn en de onderkant van de rechte overkapping aan.

Betonpoeren

Tegen meerpijs kunt u kant en klare betonpoeren bestellen. Deze fundering kunt u ingraven waarna de staanders erop geplaatst kunnen worden. De betonpoeren zijn al voorzien van draadeinden met moeren op maat voor de voetplaat die bij de staanders geleverd wordt.

Verlichting

Tegen meerpijs kunt u een verlichtingset bestellen. Deze set bestaat uit LED-strip die rondom onder de rechte overkapping worden gemonteerd. Let op! Het is niet mogelijk om de LED-verlichting achteraf te plaatsen.

Controle maat

