



MONTAGEANLEITUNG
ROLLADEN
V010 - SPACE, V020 - ELEGANT
UND V030 - STEADY

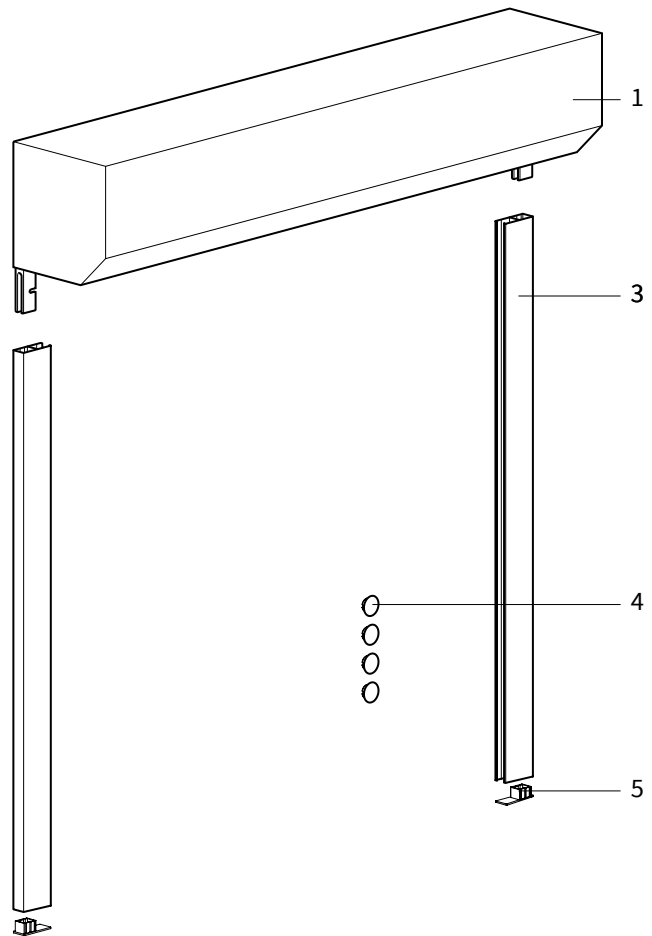
Inhalt

Verpackung 1

1. Panzer in Gehäuse
2. Bedienung
 - a. Handbedienung: Seil- oder Bandaufwickler
 - b. elektrisch: Schalter + Stecker
 - c. fernbedient: Fernbedienung + Stecker

Verpackung 2

3. 2 Führungen
4. Abdeckkappen
5. Abschlusskappen (nur bei HTF-Seitenführungen)



Notwendiges Werkzeug

- Bohrmaschine
- Metallbohrer 6/10 mm
- Steinbohrer 6/10/12/20 mm
- Kreuzschlitzschraubendreher
- Rollenmaß
- Wasserwaage
- Bleistift

Bei elektrischer Bedienung:

- Schneidezange
- Schlitzschraubendreher



Wichtig vor dem Montieren

Warnhinweise

Wenn Sie das Verano®-Produkt selbst montieren, ist das Ihr eigenes Risiko. Verwenden Sie diese Anleitung nur als ein Hilfsmittel und nur bei der Montage dieses spezifischen Verano® Produkts.

Wenn es Ihnen nicht selbst gelingt, dann können Sie sich immer für professionelle Montage entscheiden.

Das Montageteam Ihres Verano®-Händlers steht Ihnen gerne bereit.

Vorsicht vor Beschädigungen

Verwenden Sie beim Öffnen der Verpackung kein Messer oder einen anderen scharfen Gegenstand. Der Inhalt könnte beschädigt werden. Legen Sie den Inhalt auf eine weiche Unterlage.

Vorsicht beim Bohren. Fallender Bohrstaub kann Beschädigungen verursachen.

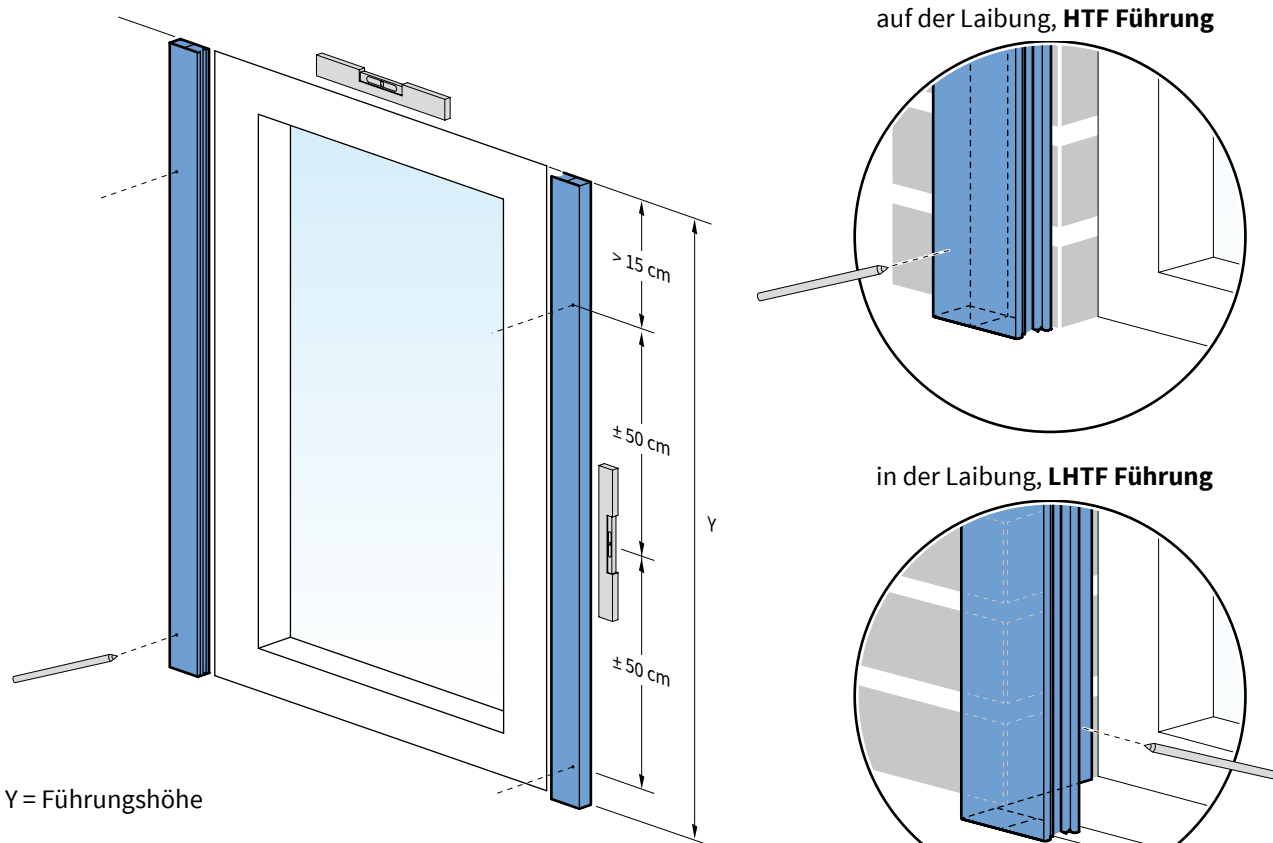
Überprüfen Sie, ob der Rahmen oder die Fassade eben ist.

1. Anweisungen zur Montage des Rollladens (außen)

1.1 Markieren der Montagelöcher

1. Setzen Sie die linke Führung in der richtigen Höhe senkrecht gegen die Fassade oder den Rahmen.
Achtung! Die Führungen haben eine offene und geschlossene Seite. Die offene Seite gehört an die Fensterseite und führt nachher die Lamellen des Rollladens. Sie dürfen hier nicht hineinbohren!
2. Markieren Sie die Montagelöcher auf der Führung. Sorgen Sie dafür, dass die Montagelöcher in einen Stein und nicht in eine Fuge kommen!
Das erste Loch am Befestigungspunkt am Gehäuse muss mindestens 15 cm vom Rand gebohrt werden. Dieser Platz muss für die Kappenhalterung freigehalten werden.
3. Setzen Sie dann die rechte Führung in der richtigen Höhe und Breite gegen die Wand und markieren Sie die Montagelöcher auf dieselbe Weise.

Achtung! Die linke und rechte Führung müssen oben und unten exakt waagrecht verlaufen. Benutzen Sie zur Kontrolle ein Brett und eine Wasserwaage.



Y = Führungshöhe

Schrauben pro Führung

Y < 125 cm: 2x

Y = 125-225 cm: 3x

Y > 225-285 cm: 4x

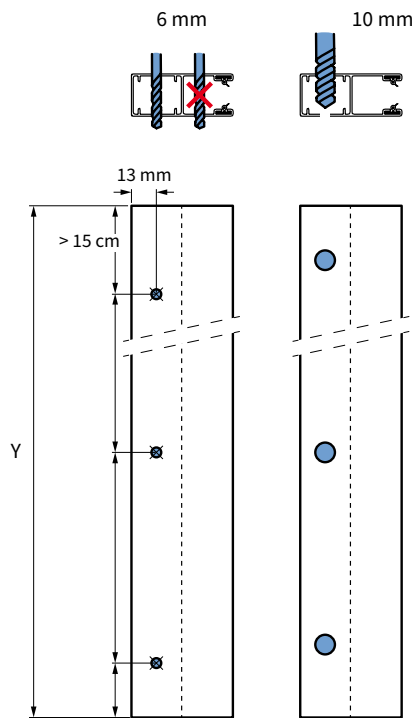
1.2 Bohren der Montagelöcher in Führungen

Sorgen Sie dafür, dass die Löcher genau 13 mm aus der Seite gebohrt werden.

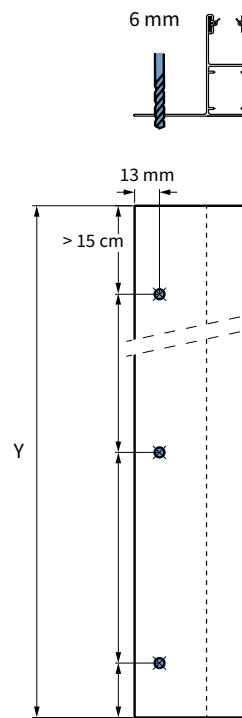
- Bei Montage 'auf der Laibung': Bohren Sie zuerst ein Loch von 6 mm durch beide Lagen der Führung. Bohren Sie dann das obere Loch mit einem 10 mm Bohrer auf. Hierin werden später die Kunststoff kappen platziert.

Bei Montage 'in der Laibung': Bohren Sie alle Löcher mit einem Bohrer von 6 mm.

auf der Laibung, **HTF Führung**

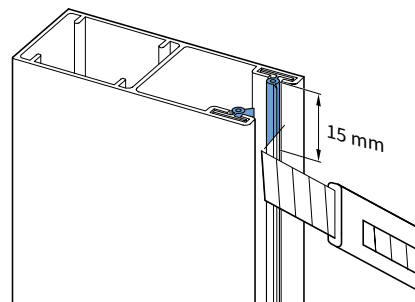


in der Laibung, **LHTF Führung**

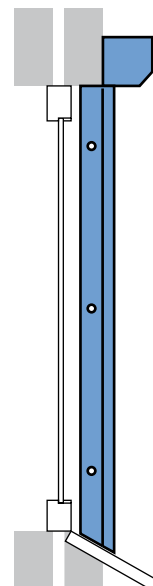


1.3 Gummis

Schneiden Sie an der Oberseite von beiden Führungen ± 15 mm Gummi schräg weg. Damit wird das Festlaufen des Panzers im Auflagetrichter vermieden.



in der Laibung, **LHTF Führung**



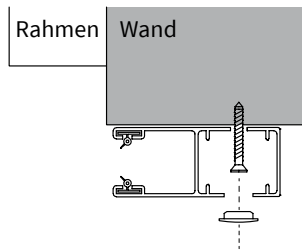
1.4 Schräge Fensterbank

Haben Sie eine schräge Fensterbank? Sägen Sie die LHTF-Führung dann zuerst in derselben Ecke wie die Schräge Ihrer Fensterbank ab. Das ist nur bei Montage 'in der Laibung' notwendig.

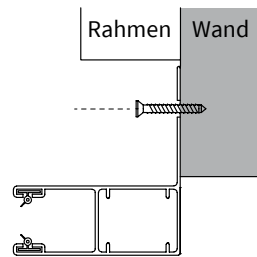
1.5 Montieren der Führungen

1. Setzen Sie die Führungen wieder gegen die Fassade oder den Rahmen. Sorgen Sie dafür, dass die Führungen senkrecht stehen und gleich mit der Wand verlaufen. Auf Basis der Löcher in den Führungen können Sie jetzt die Markierungen für die Bohrlöcher machen.
2. Bohren Sie die Löcher endgültig. Denken Sie hierbei an die Größe der Schrauben und Dübel, die Sie benutzen.

auf der Laibung, **HTF Führung**



in der Laibung, **LHTF Führung**

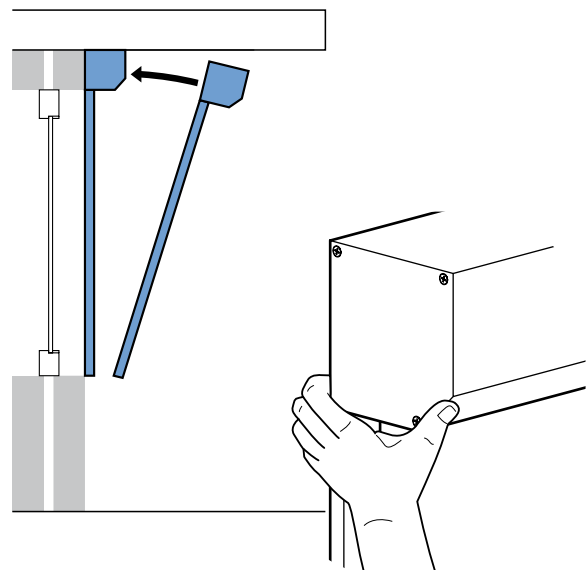


3. Schrauben Sie die Führungen fest. Ziehen Sie die oberen Schrauben noch nicht fest an. So können die Führungen zum Anbringen des Gehäuses noch nach vorne gezogen werden.

Achtung bei einer niedrigen Regenrinne oder Dachkante

Wenn ein Rollladen unter einer niedrigen Regenrinne oder Dachkante montiert werden muss, ist es notwendig, zuerst das Gehäuse auf den Führungen anzubringen, bevor die hinteren Führungen an der Wand festgeschraubt werden.

Seien Sie bei der Montage besonders vorsichtig. Die Kappenhalter sind sehr empfindlich! Um zu verhindern, dass die Kappenhalter abbrechen, müssen Sie den Rollladen immer mit 2 Personen am Befestigungspunkt des Gehäuses an den Seitenführungen anheben.

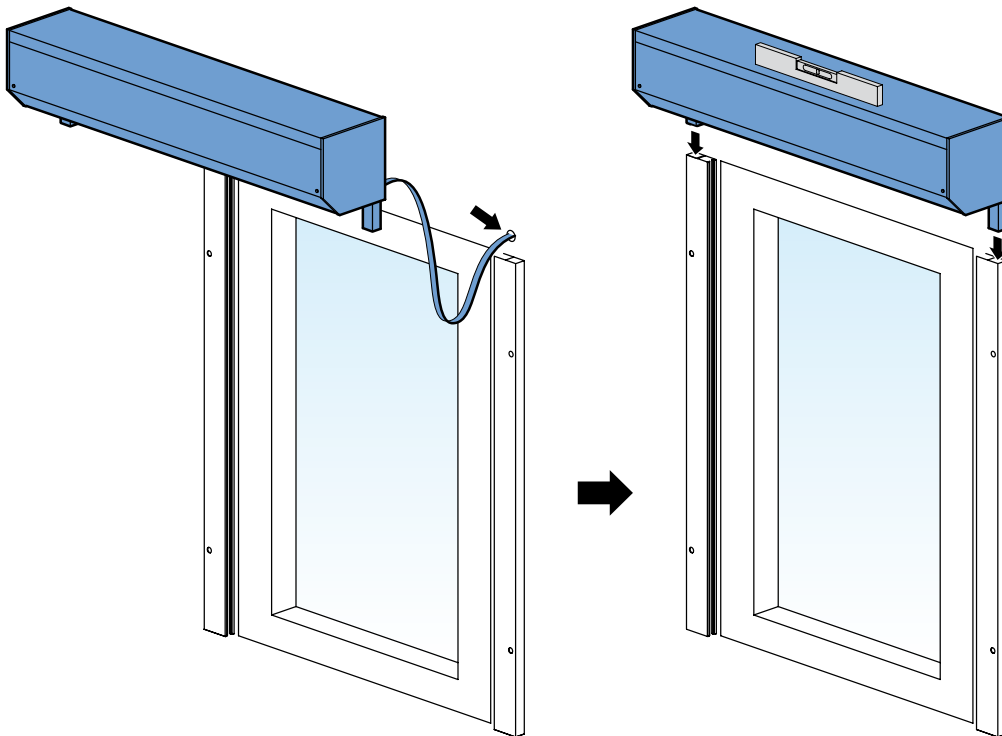


1.6 Bedienungsöffnung

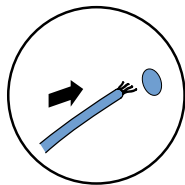
1. Markieren Sie die Durchführung genau, wo das Kabel oder Band für die Bedienung nach innen laufen muss. Dies muss sich in exakt derselben Höhe befinden wie der Ort, wo das Kabel oder Band aus dem Gehäuse herauskommt!
2. Bohren Sie das Loch für die Wanddurchführung.
 - Überprüfen Sie genau, dass sich beim Bohren der Wanddurchführung keine Leitungen u.dgl. in der Wand befinden!
 - Benutzen Sie an der Innenseite des Hauses immer ein Brett, damit der Stuck nicht beschädigt wird.
 - Durchführloch für Aufziehband: 20 mm (bohren 10 mm, dann 20 mm)
 - Durchführloch für Aufziehband: 12 mm
 - Durchführloch für Stromkabel: 10 mm

1.7 Gehäuse auf Führungen anbringen

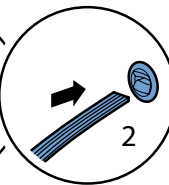
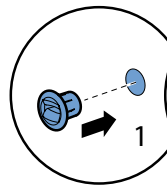
1. Entfernen Sie die Folie an der Hinterseite des Gehäuses. Die Folie an der Oberseite darf noch bleiben.
2. Heben Sie das Gehäuse mit 2 Personen an.
3. Führen Sie das Stromkabel oder Aufziehband durch die gebohrte Durchführung nach innen. Sicherstellen, dass das Aufziehband nicht verdreht ist.
4. Schieben Sie die Kappenhalter, die unter dem Gehäuse herausragen, in das hintere Profil der Führungen. Hierbei ist besondere Vorsicht geboten. Die Kappenhalter sind sehr empfindlich!
5. Schrauben Sie jetzt die oberen Schrauben in den Führungen gut fest.



Kabel



Band

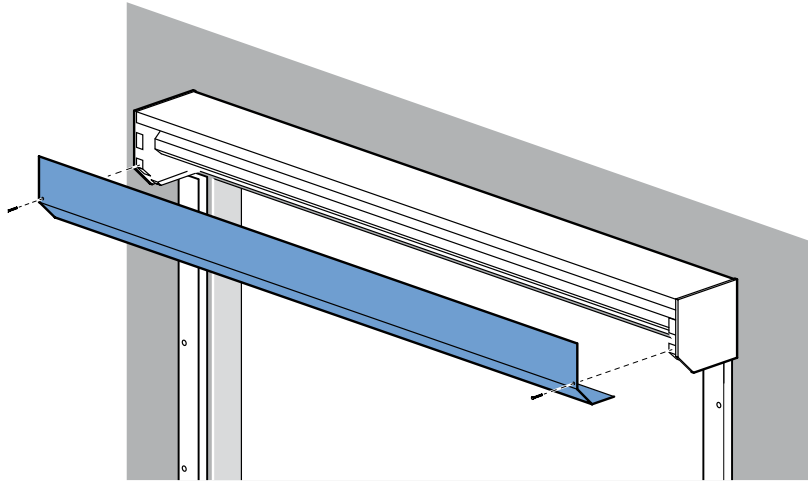


1.8 Gehäuse fixieren an der Wand (optional)

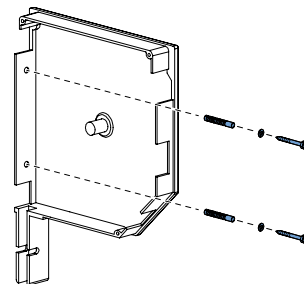
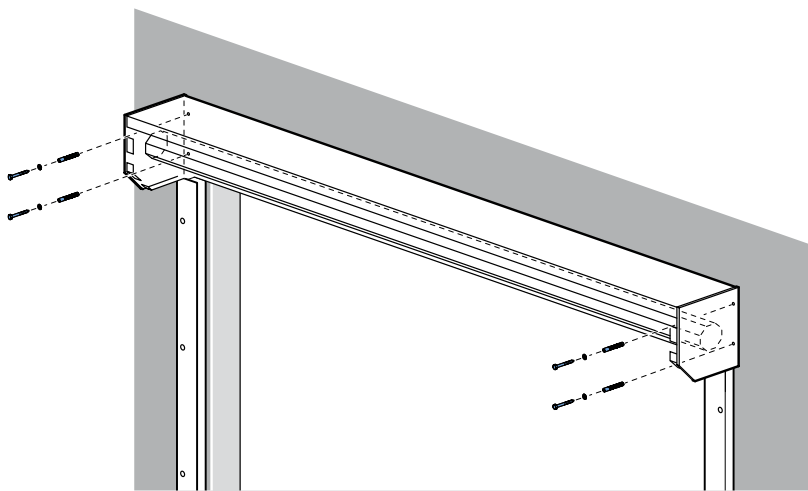
Achtung! Nicht möglich bei Solar-Rollläden und wenn der Rollladen nicht eingerastet ist, da eine Abdeckplatte im Seitenkasten das Anschrauben verhindert.

Vor allem mit größeren Abmessungen es ist ratsam die Seitenkappe zu fixieren an der Wand. Dadurch entsteht eine bessere Verbindung und werden die Beine der Seitenkappen weniger durch das Panzergewicht belastet.

1. Demontier die Vorderseite des Gehäuses.



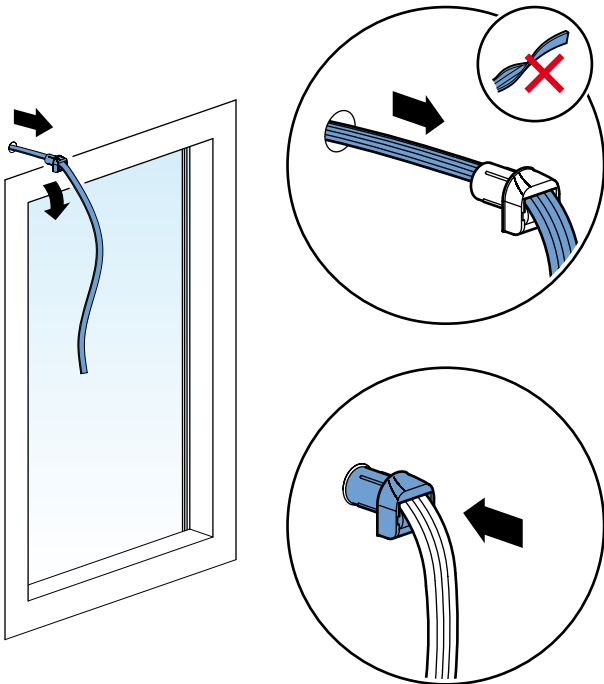
2. Bohren Sie die Montagelöcher durch die Seitenkappe in der Wand, mit einem Steinbohrer. Fixieren Sie die Seitenkappe mit 2 Schrauben an der Wand. Verwenden Sie Schrauben, passende Dübel und Ringe von guter Qualität.



1.9 Verarbeitung der Montage außen

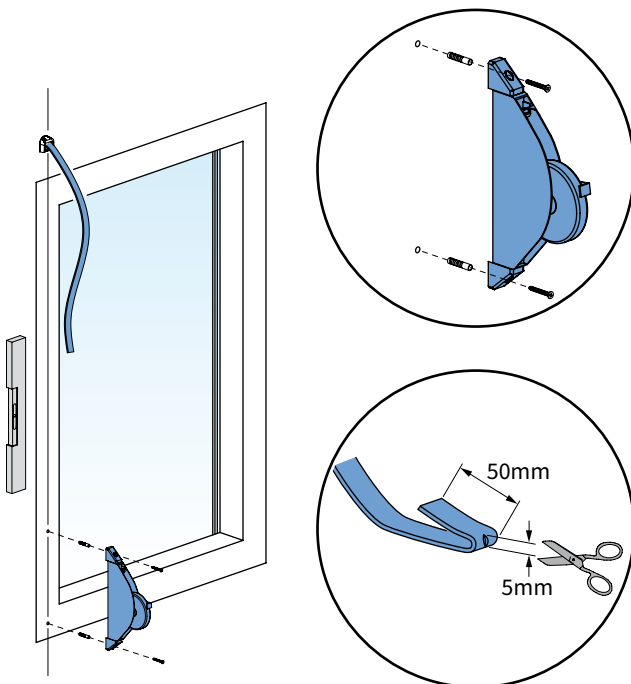
1. Entfernen Sie die letzten Reste Schutzfolie an der Oberseite des Gehäuse und den Führungen.
2. Schließen Sie die Löcher mit den Verschlusskappen.
3. Platzieren Sie, falls notwendig, die Verschlusskappen an der Unterseite der Führungen (siehe Abbildung auf Seite 1). Die Verschlusskappen dürfen NICHT platziert werden, wenn der Rollladen auf der Fensterbank oder auf dem Boden/der Schwelle schließt. In diesem Fall entsteht nämlich eine Öffnung von 4 mm beim Schließen des Rollladens.
4. Verkitten Sie die Oberseite und die Seiten des Gehäuses.
Bei elektrischer Bedienung, um zu verhindern, dass Wasser über das Kabel nach innen läuft.
Bei Handbedienung, um zu verhindern, dass das Seil nass und schmutzig wird.
Die Verwendung von transparentem Kitt ist dabei am schönsten.

2. Anleitung zum Anbringen der manuellen Bedienung (innen)



1. Stecken Sie das Aufziehband im Haus durch das Führungsrad. Sicherstellen, dass das Aufziehband nicht verdreht ist.

2. Platzieren Sie das Führungsrad in der Bedienungsöffnung.

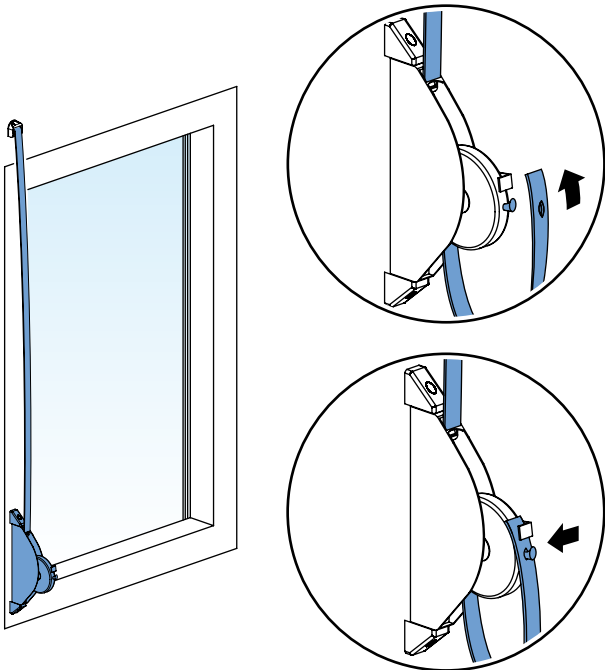


3. Bestimmen Sie die Position des Bandaufwicklers und markieren Sie die zwei Löcher auf dem Rahmen oder der Wand. Achten Sie darauf, dass die Füße in einer Linie stehen!

4. Bohren Sie die Löcher.

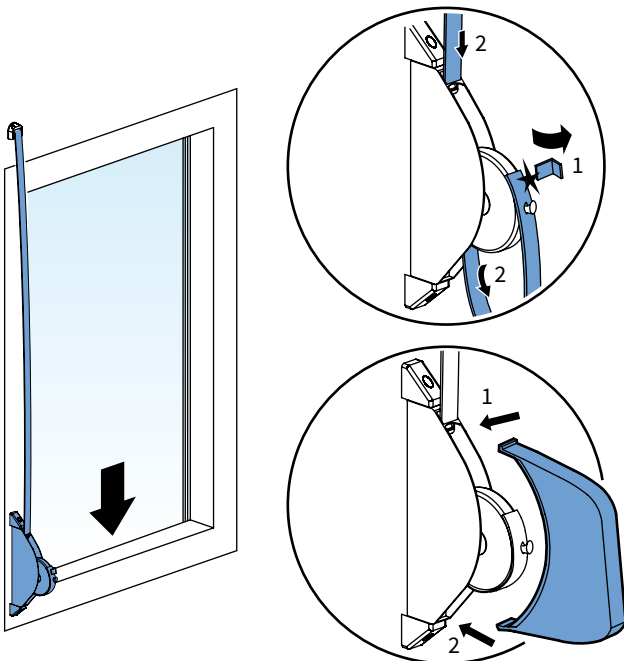
5. Bringen Sie die Dübel an und montieren Sie den Schalter mit zwei versenkten Schrauben.

6. Falten Sie das Ende des Aufziehbands doppelt und schneiden Sie ein kleines Loch.



7. Holen Sie das Ende des Aufziehbands durch den Bandaufwickler und platzieren Sie das Loch über der Lippe, damit diese gut fest sitzt.

Vorsicht! Sie dürfen das Band nie vorzeitig kürzen! Die Länge des Bands brauchen Sie, wenn der Rollladen schließt.



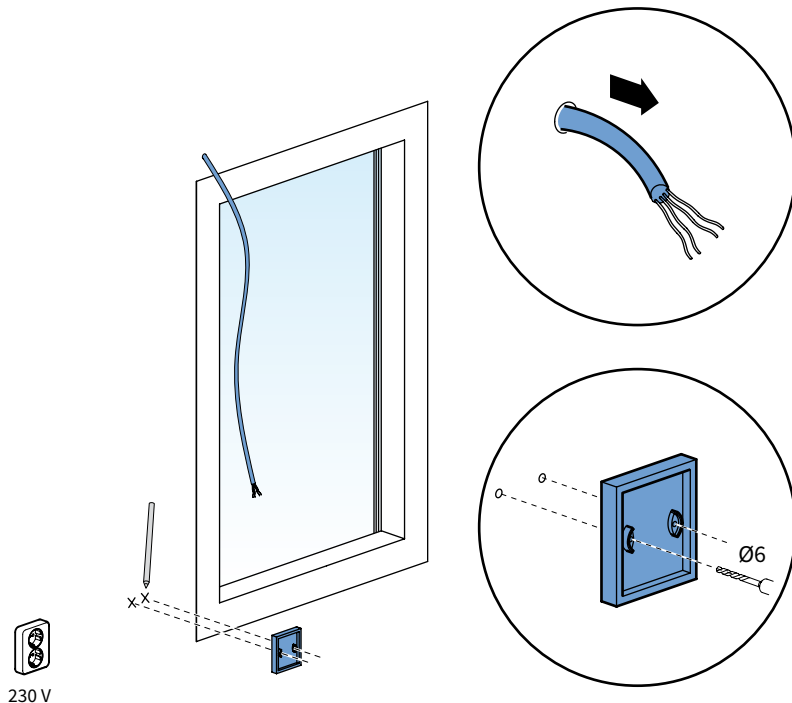
8. Brechen Sie den Kunststoffhaken ab, damit Spannung auf dem Bandaufwickler ist. Jetzt rollt die gesamte Länge des Bands automatisch auf den Bandaufwickler.

9. Platzieren Sie die Abdeckkappe über dem Band aufwickler.

10. Entfernen Sie das rote Band des Rollladens an der Außenseite und senken Sie den Rollladen vorsichtig ab.

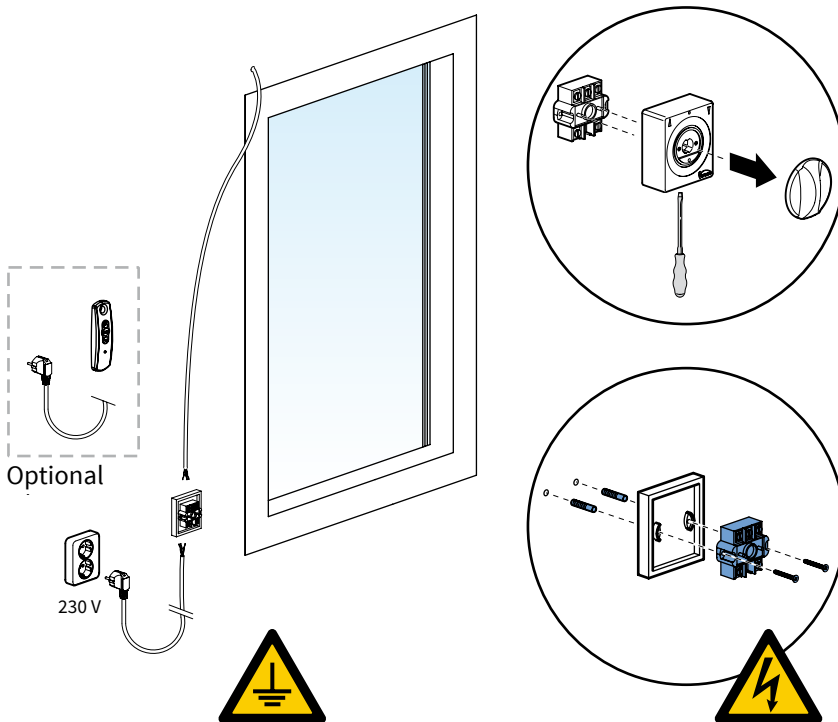
Der handbetätigte Rollladen ist betriebsbereit und kann jetzt von der Innenseite frei bedient werden.

3. Anleitung zum Anbringen der elektrischen Bedienung (innen)



1. Bestimmen Sie die Position der Schalter im Haus und markieren Sie die 2 Löcher auf der Wand.

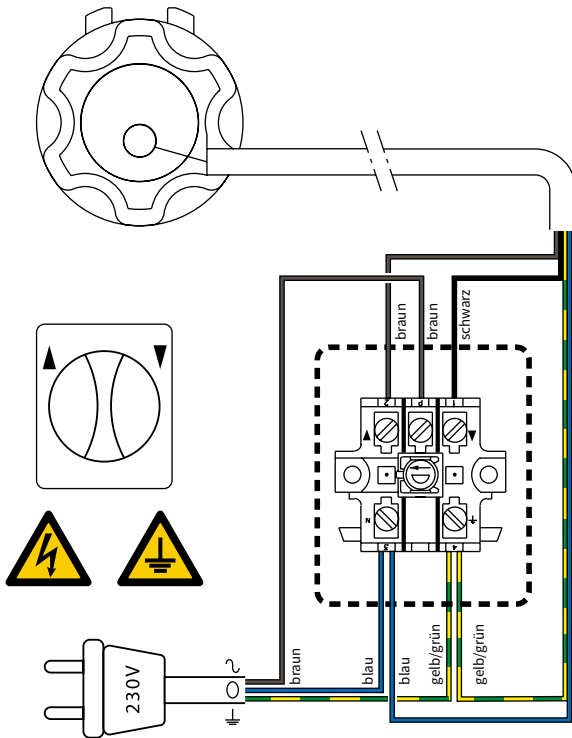
2. Bohren Sie die Löcher mit einem 6 mm Bohrer.



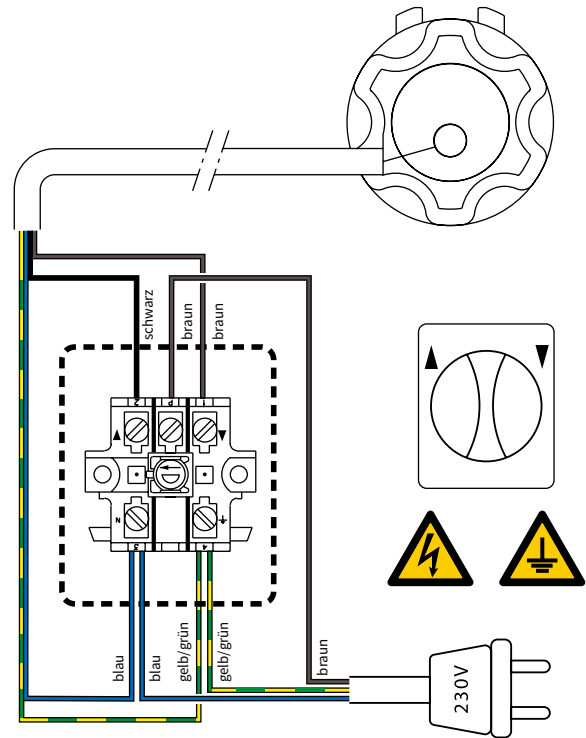
3. Öffnen Sie den Schalter mithilfe eines Flachkopfschraubendrehers.

4. Bringen Sie die Dübel an und montieren Sie den Schalter mit zwei versenkten Schrauben. Stellen Sie sicher, dass der Strom dieser Gruppe ausgeschaltet und spannungslos ist!

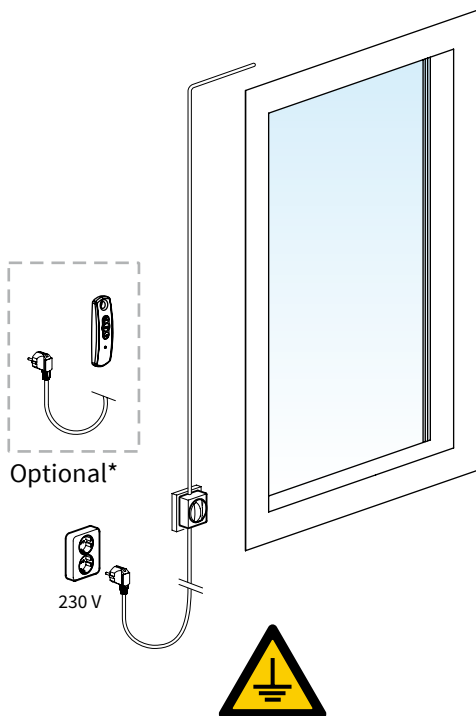
5. Schließen Sie das 3-adrige Kabel des Motors + Stecker entsprechend dem Plan unten an.
Fragen Sie bei Bedarf einen Installateur.



Motor links (von außen gesehen)

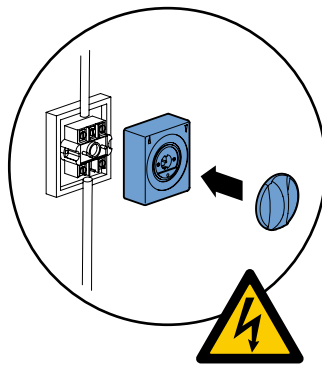


Motor rechts (von außen gesehen)



Optional*

230 V



6. Montieren Sie den Schalter.

Bei einer Situation mit kabelloser Fernbedienung kann das 3-adrige Kabel direkt an die Steckdose angeschlossen werden.

7. Stecken Sie den Stecker in die Steckdose und schalten Sie den Strom ein.

Der Rollladen ist nun betriebsbereit.

* Siehe mitgelieferte SOMFY Anleitung zum Einstellen der Fernbedienung.

4. Anleitung zum Anschluss der Fernbedienung iMove® solar motor

Scannen Sie den QR-Code, um das Anleitungsvideo zu sehen.



<https://verano.nl/video-afstelling-solar-motor-rolluiken>