

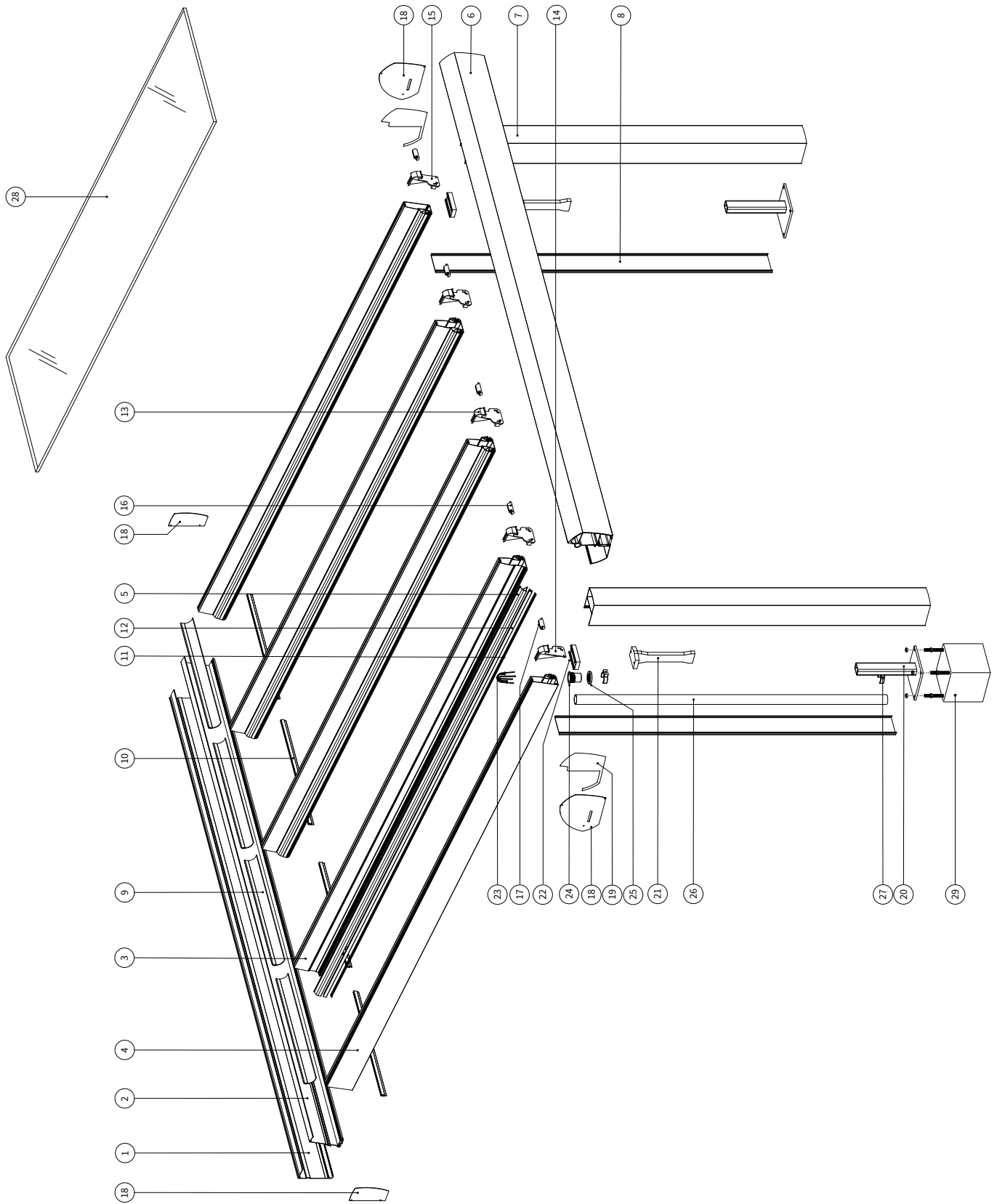


MONTAGEHANDLEIDING
TERRASOVERKAPPING V920 - RIVA

Inhoudsopgave

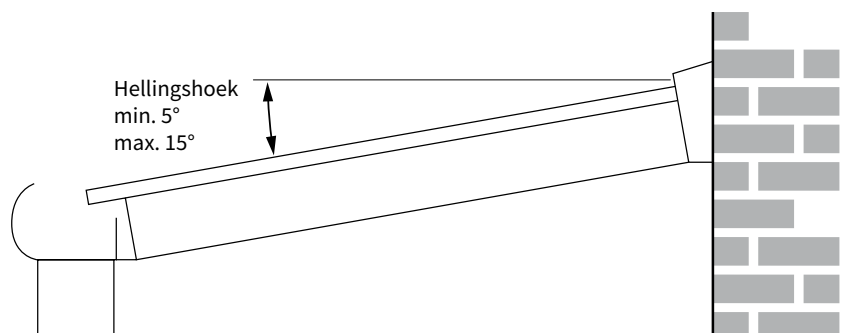
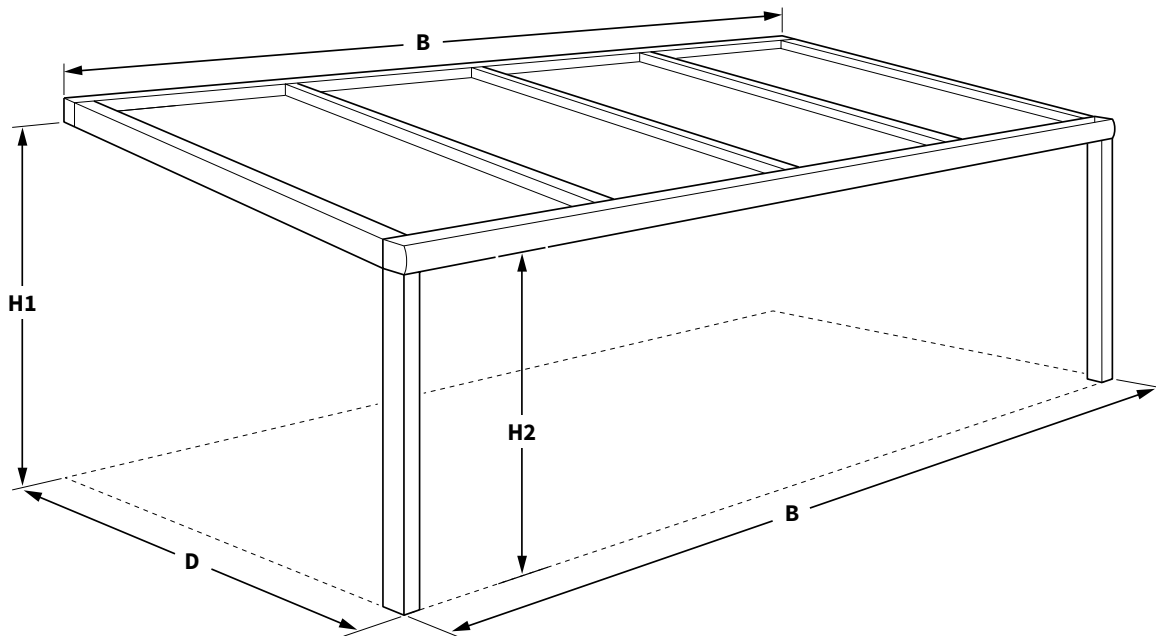
	pagina
Exploded view	2
Onderdelenlijst	3
Benodigd gereedschap	4
Belangrijk vóór het monteren	4
1. Montage van het muurprofiel	5
2. Plaatsen van het scharnierprofiel	6
3. Goot en staander	7
4. Voetplaat	8
5. Zijliggers plaatsen	9
6. Positioneren en uitlijnen	10
7. Voetplaat vastmaken	10
8. Tussenliggers plaatsen	11
9. Legrichting van glas	12
10. Montagevolgorde	12
11. Muur- en glasafdekrubbers plaatsen	13
12. Glaslijsten en glasrubbers plaatsen	14
13. Waterafvoer en afdekprofiel paal	15

Exploded view



Overzicht van de onderdelen

- | | |
|--|---|
| 1. Muurprofiel | 21. Koppeling staander/goot |
| 2. Scharnierprofiel | 22. Koppeling (aluminium) staander/goot |
| 3. Tussenliggerprofiel | 23. Bladvanger |
| 4. Zijliggerprofiel | 24. Gootuitloop |
| 5. Glaslijst | 25. Moer voor gootuitloop |
| 6. Gootprofiel | 26. Afvoerbuis \varnothing 50 mm |
| 7. Staander | 27. Klembeugel afvoerbuis |
| 8. Afdekplaat staander, klik | 28. Glasplaat |
| 9. Rubber muurprofiel | 29. Fundatieblok (betonpoer) |
| 10. Rubber scharnierprofiel | |
| 11. Glaslijstrubber - onder | |
| 12. Afdekrubber voor glas | A Kruiskopschroef DIN 7970 4.8x27 |
| 13. Gietstuk tussenligger goot | B Kruiskopschroef DIN 7981 4.8x13 |
| 14. Gietstuk zijligger goot links | C Borgschroef DIN 916 M5x20 |
| 15. Gietstuk zijligger goot rechts | D Bout DIN 912 M12x30 |
| 16. Tonnetjes voor borging gietstuk tussenligger | E Sluitring DIN 125 M12 |
| 17. Tonnetjes voor borging gietstuk zijligger | F B6 Blindklinkmoer M12 |
| 18. Zijplaten muur/gootprofiel (set) | |
| 19. EPDM gootafdichting | |
| 20. Voetplaat | |



Benodigd gereedschap/ materiaal

- boormachine
- metaalboor
- steenboor
- kruiskopschroevendraaier
- inbussleutelset
- rolmaat
- waterpas
- potlood
- kniptang
- platte schroevendraaier
- siliconen kit
- rubberen hamer
- compriband

Belangrijk vóór het monteren

Algemene waarschuwing

Als u het Verano® product zelf monteert, is dat voor uw eigen risico. Gebruik deze instructie slechts als een hulpmiddel en alleen bij montage van dit specifieke Verano® product. Mocht u er zelf niet uitkomen, dan kunt u altijd kiezen voor professionele montage. Het montageteam van uw Verano® dealer staat graag voor u klaar.

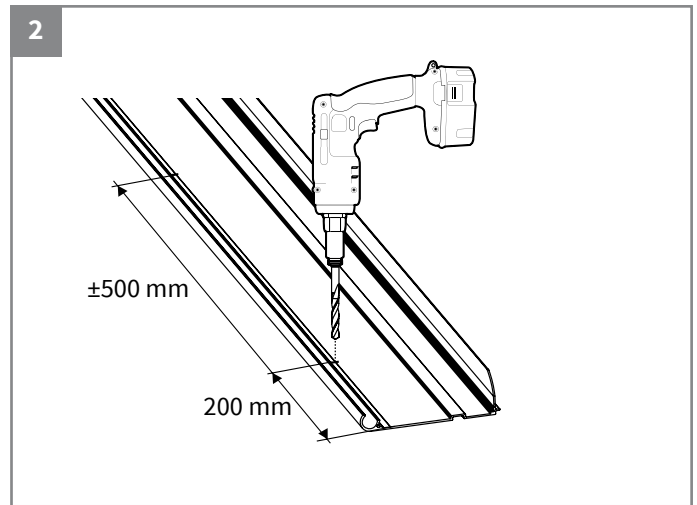
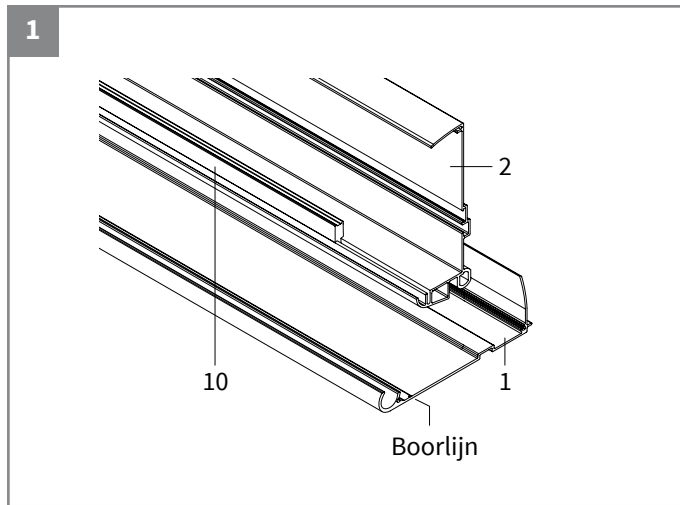
Pas op voor beschadigingen

Gebruik geen mes of ander scherp voorwerp bij het openen van de verpakking. De inhoud zou beschadigd kunnen raken. Leg de inhoud op een zachte ondergrond.

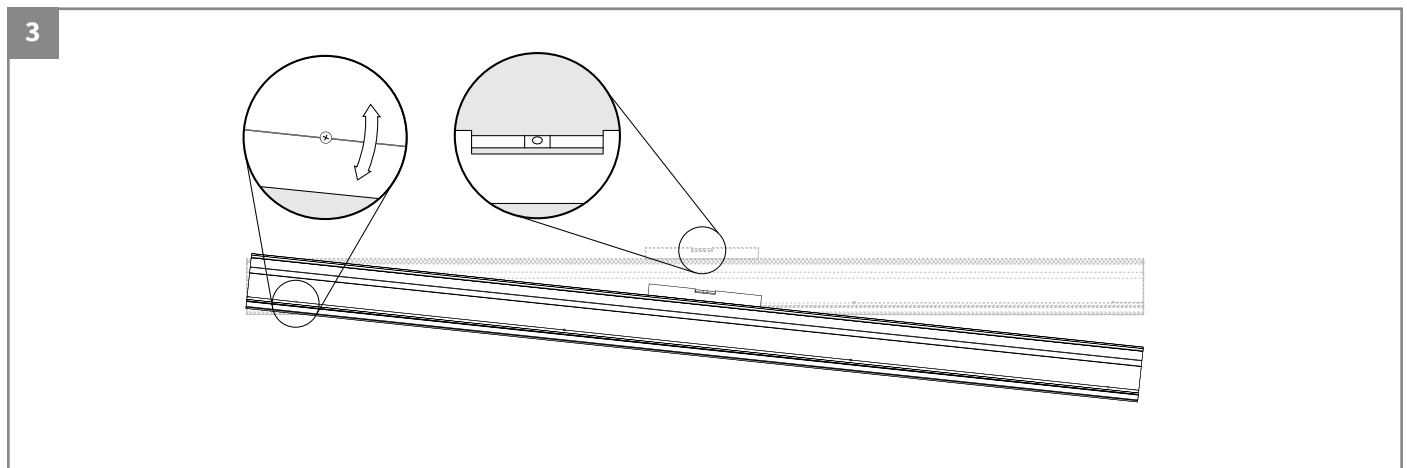
Pas op wanneer u gaat boren. Vallend boorgruis kan beschadigingen veroorzaken.

Controleer of de gevel vlak is.

1. Boren van het muurprofiel

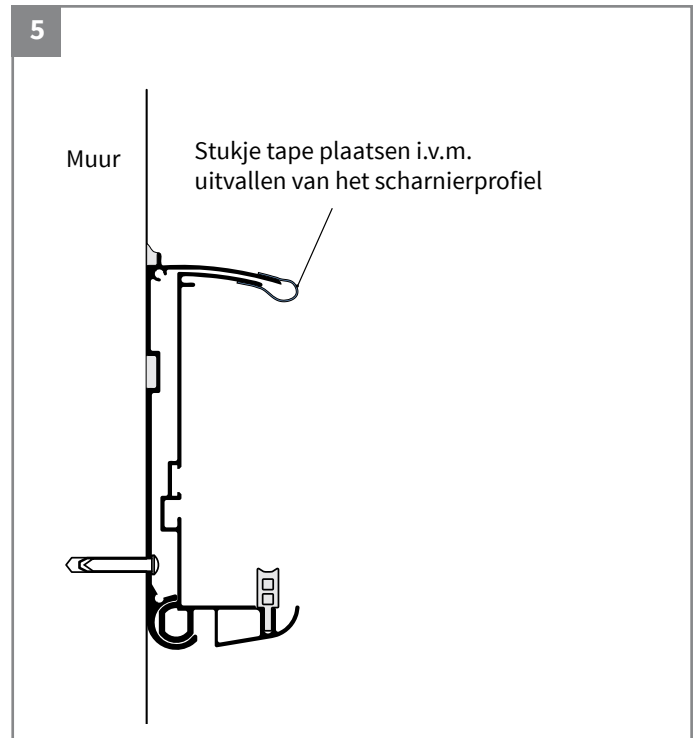
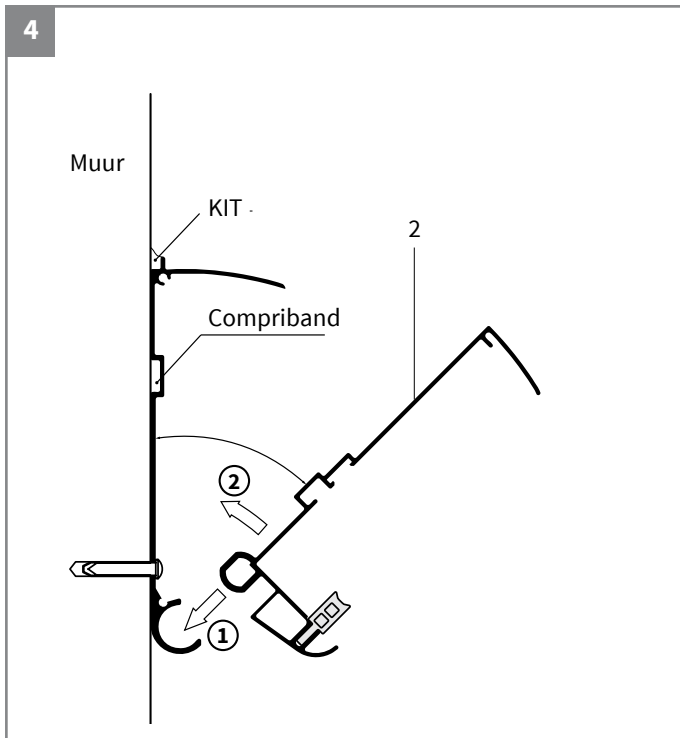


Gaten boren in het muurprofiel (1), Ø 5 mm. Afstand tussen gaten ca. 50 cm.

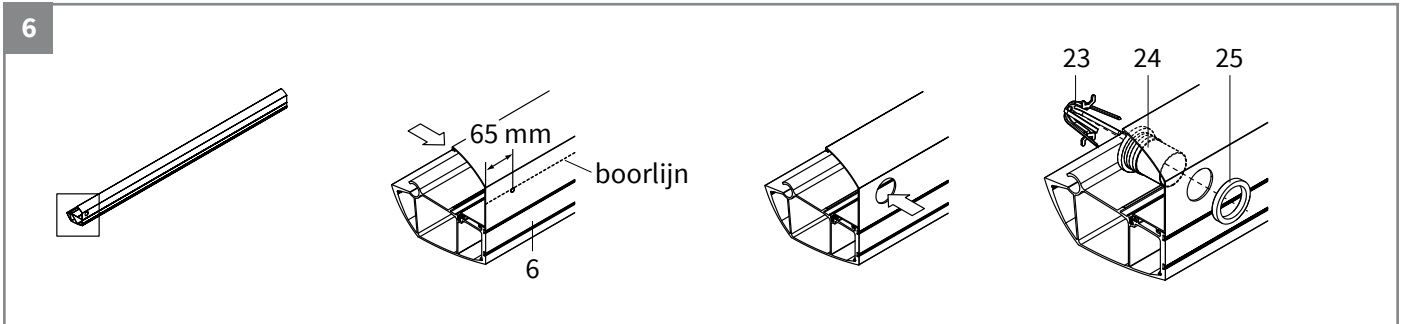


- Monteer het muurprofiel met alleen de uiterste, linkse schroef.
- Maak het muurprofiel waterpas en markeer de overige gaten.
- Demonteer het muurprofiel en boor de gaten op de gemarkeerde plaatsen met betonboor 8 mm.
- Plak de compriband over de hele lengte van het muurprofiel in de daarvoor bestemde groef (zie figuur 4).
- Gebruik minimaal plug 8 en schroef m8 om het muurprofiel volledig te monteren. (schroeven en pluggen worden niet meegeleverd).
- De hele bovenrand dichtkitten (zie figuur 4).

2. Plaatsen van het scharnierprofiel

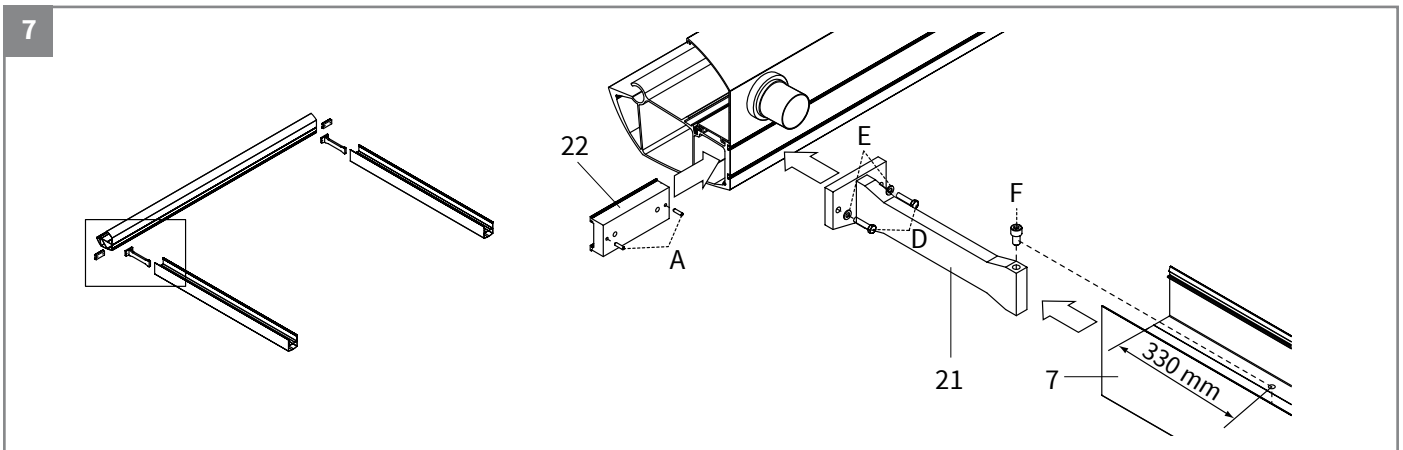


3. Goot en staander

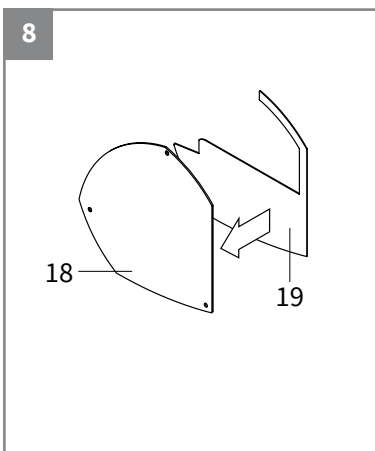


Waterafvoer

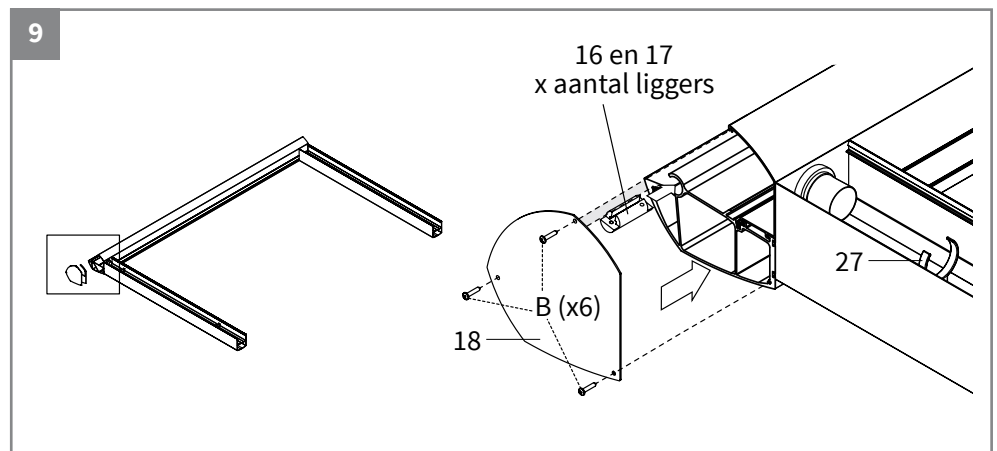
- Na afmeting een centergat boren op de boorlijn aan de binnenkant van de goot.
- Boor een gat van 48 mm aan de buitenkant van de goot (6).
- Monteer de gootuitloop en moer (24 + 25) en de bladvanger (23).



Koppeling staander/goot (2x).

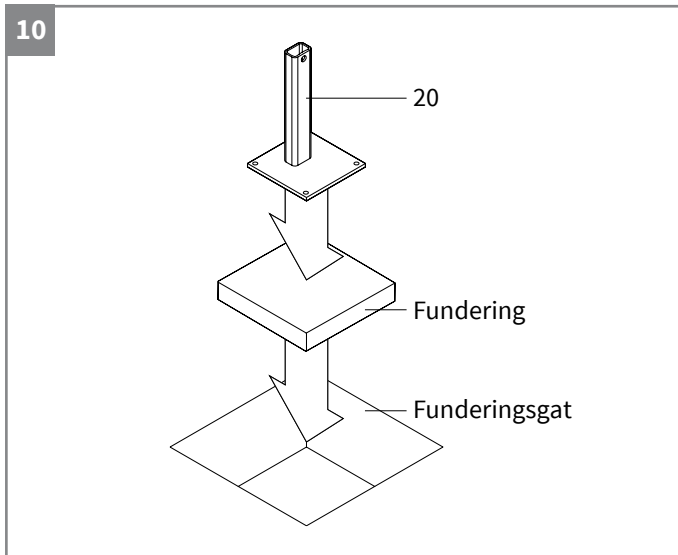


Plak de EPDM foam aan de binnenkant van de eindkappen van het gootprofiel (figuur 8).

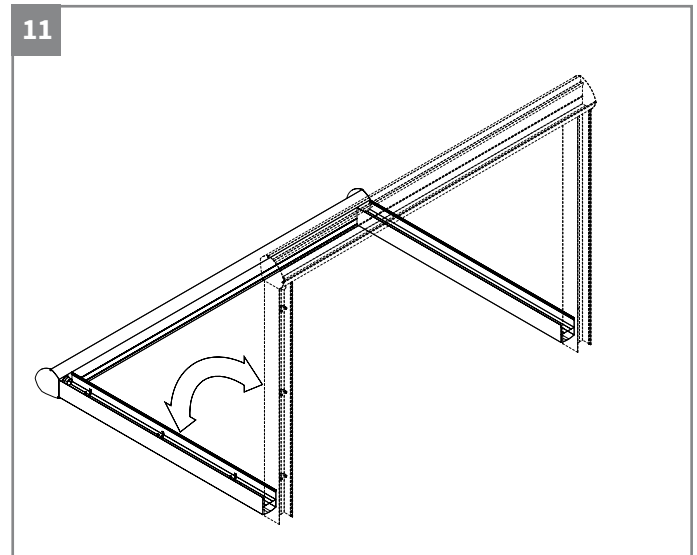


- Eindkap gootprofiel (18) (2x) en tonnetjes voor borging (16 en 17) van het gietstuk.
- Volgorde: tonnetje zijligger (17) 1x ► tonnetjes tussenligger (16) x aantal tussenliggers ► tonnetje zijligger (17) 1x).
- Monteer de 2 klembeugels (27) voor de afvoerbuis in de staander.

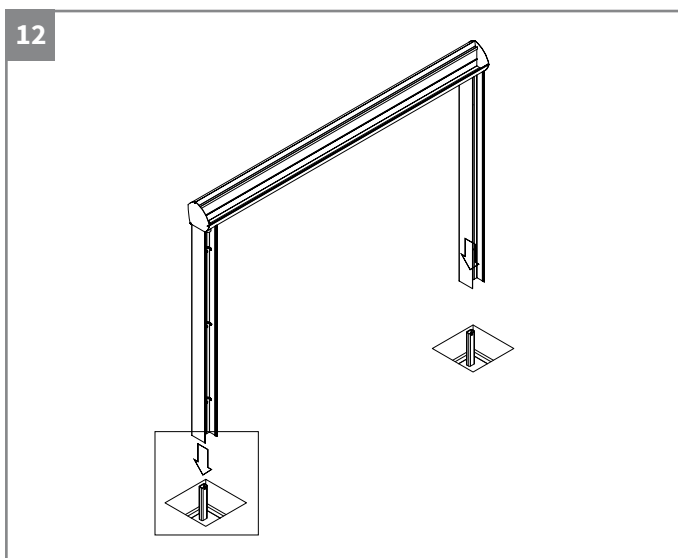
4. Voetplaat



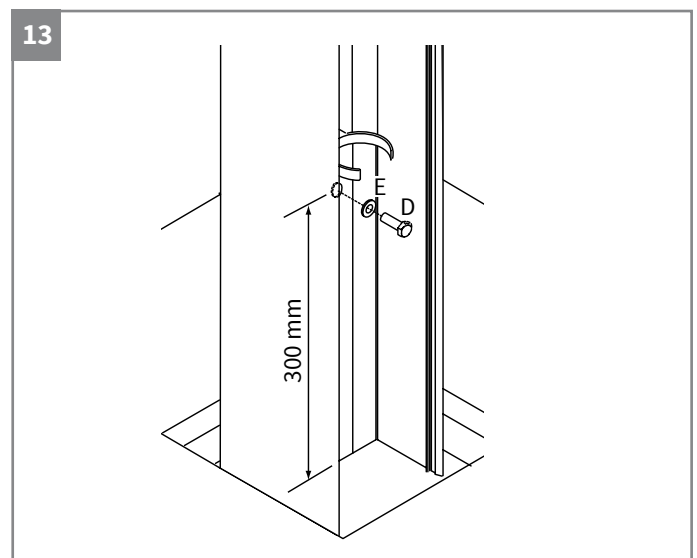
Voetplaat (20) en fundering plaatsen (2x).



Rechtzetten van de gootunit.

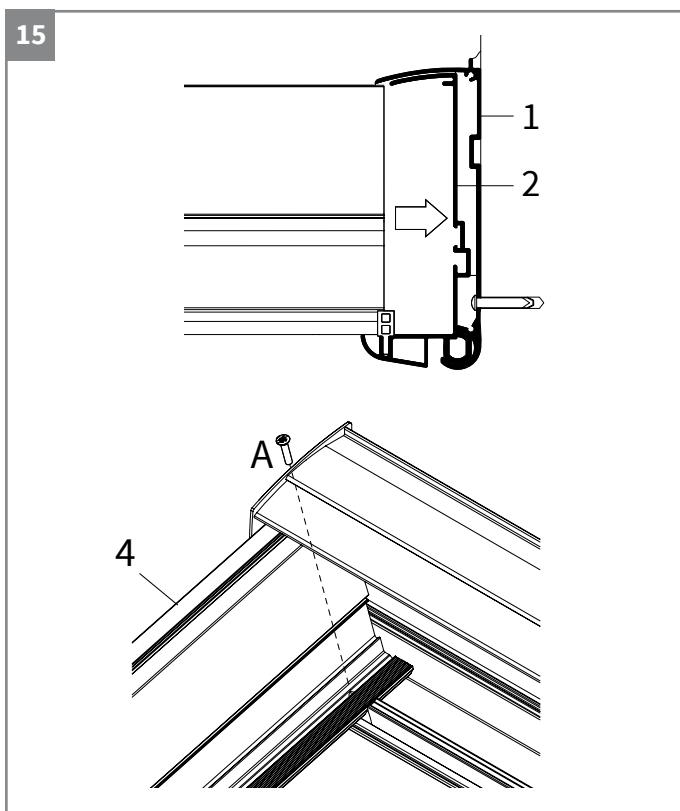
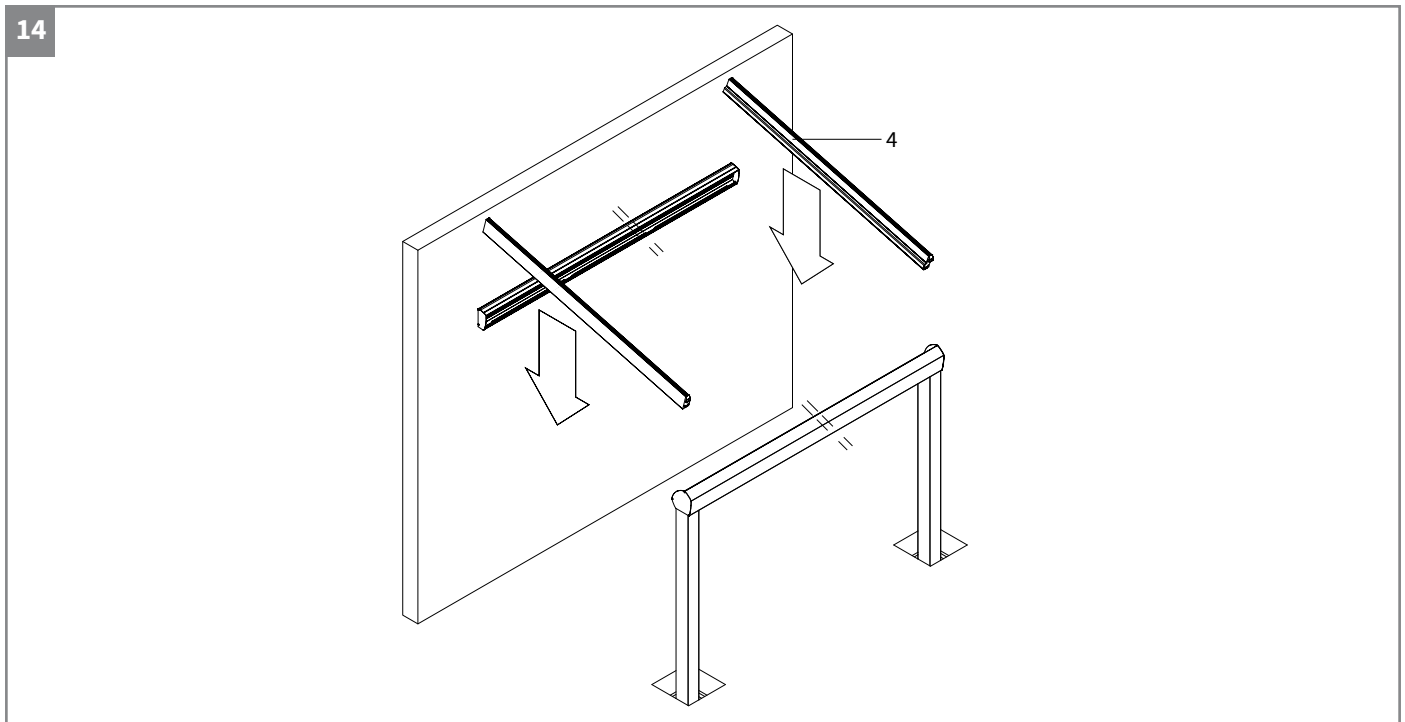


Stander over voetplaat plaatsen.



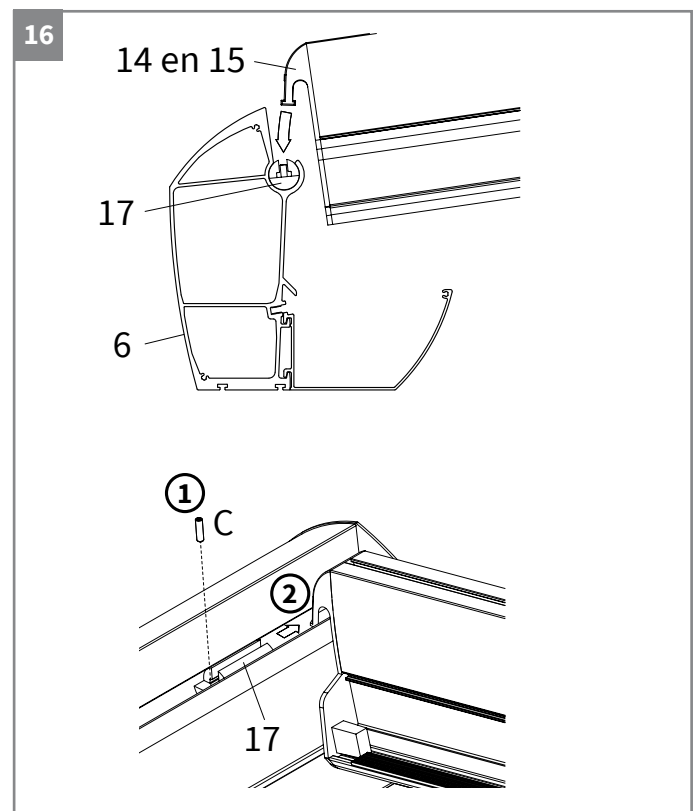
Vastmaken van de voetplaat.

5. Zijliggers plaatsen



Zijligger - muur (links en rechts)

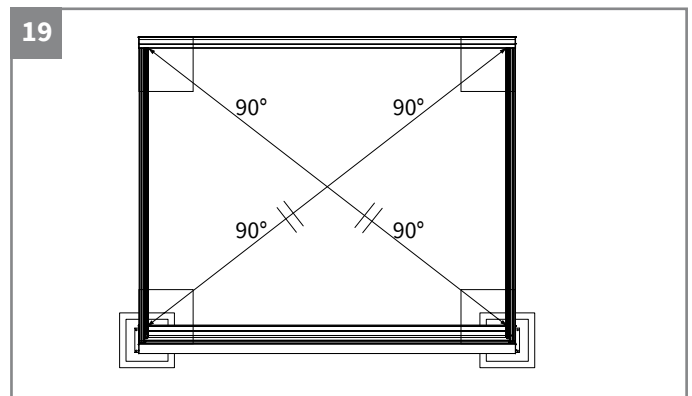
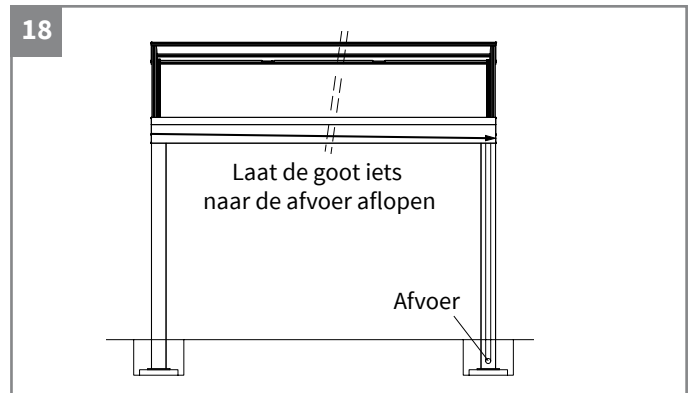
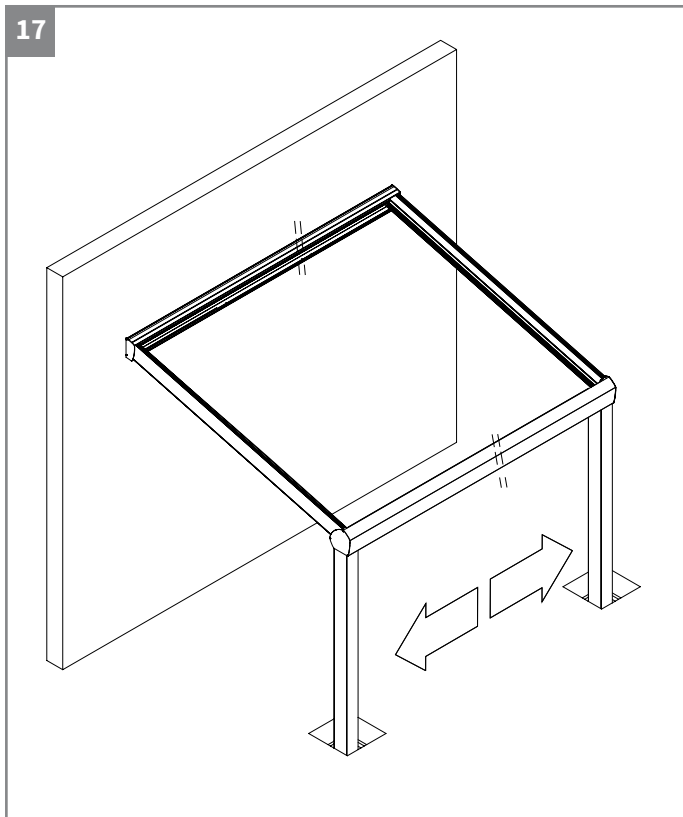
- Plaats de zijligger (4) in het scharnierprofiel (2).
- Daarna vastmaken met 1 schroef.



Zijligger - goot (links en rechts)

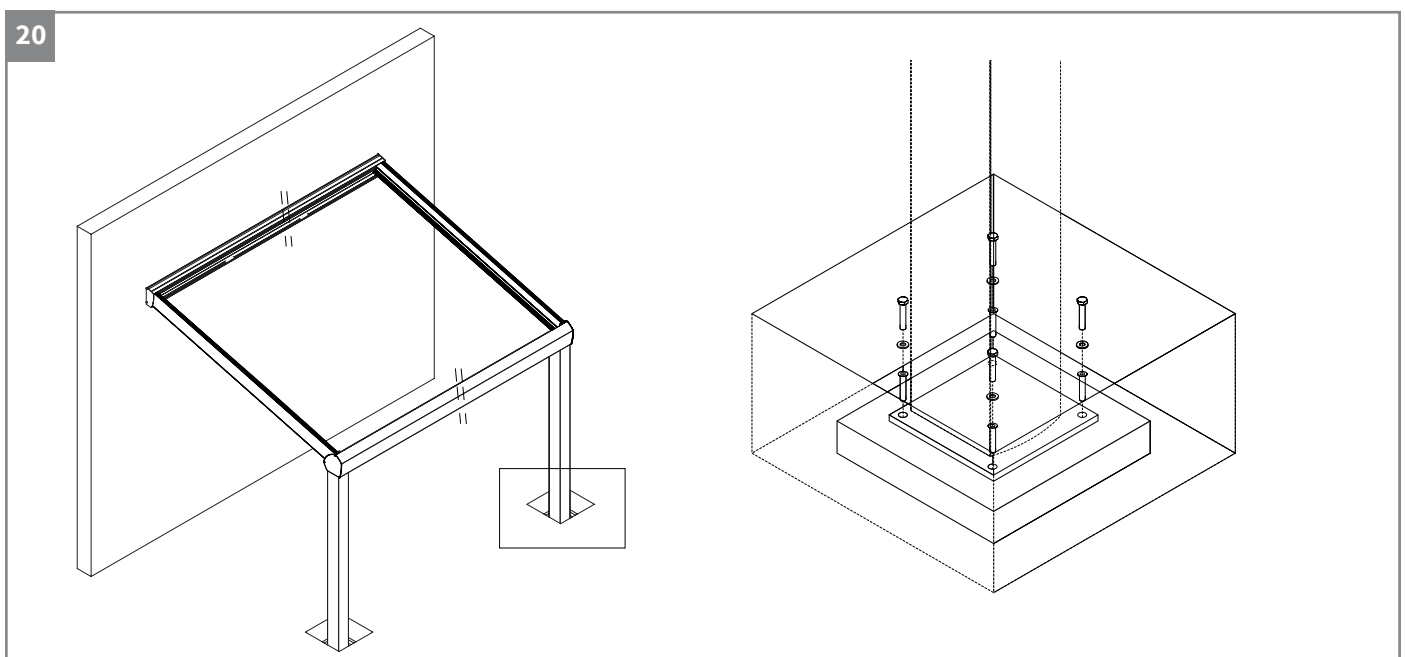
- Leg de zijligger (4) in de goot (5).
- Schuif de ton (17) onder de zijligger.
- Borgschroeven inschroeven. NIET VAST MAKEN!!

6. Positioneren en uitlijnen



Zet de zijliggers vast.

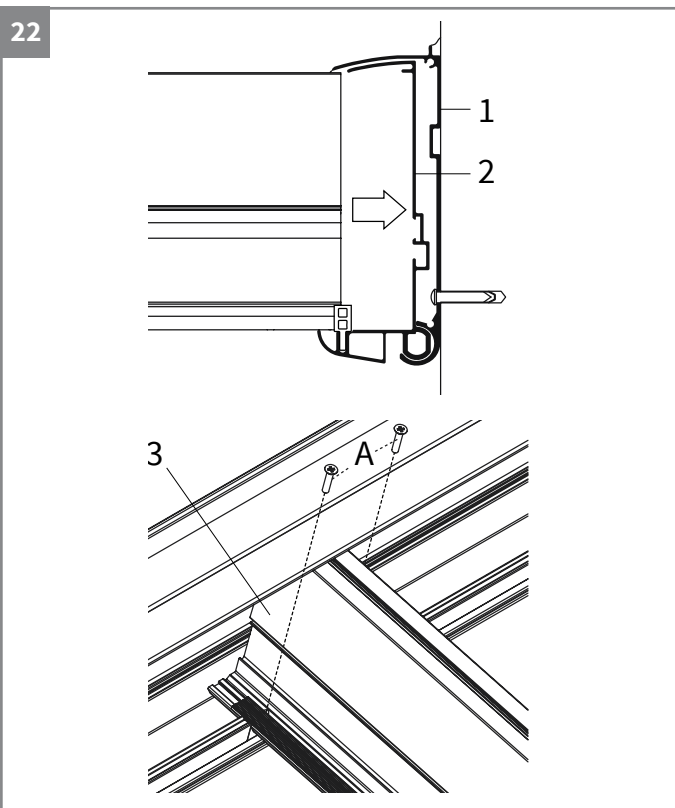
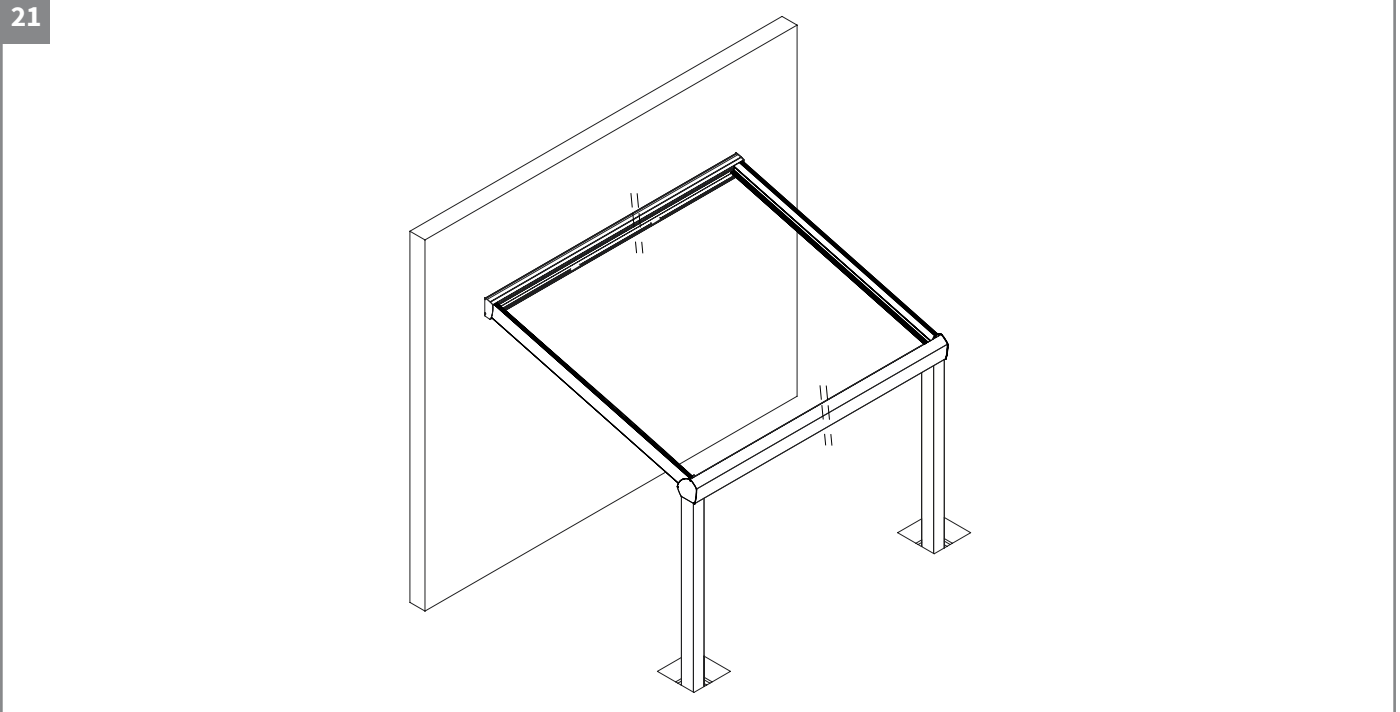
7. Voetplaat vastmaken



Voetplaat vastmaken.

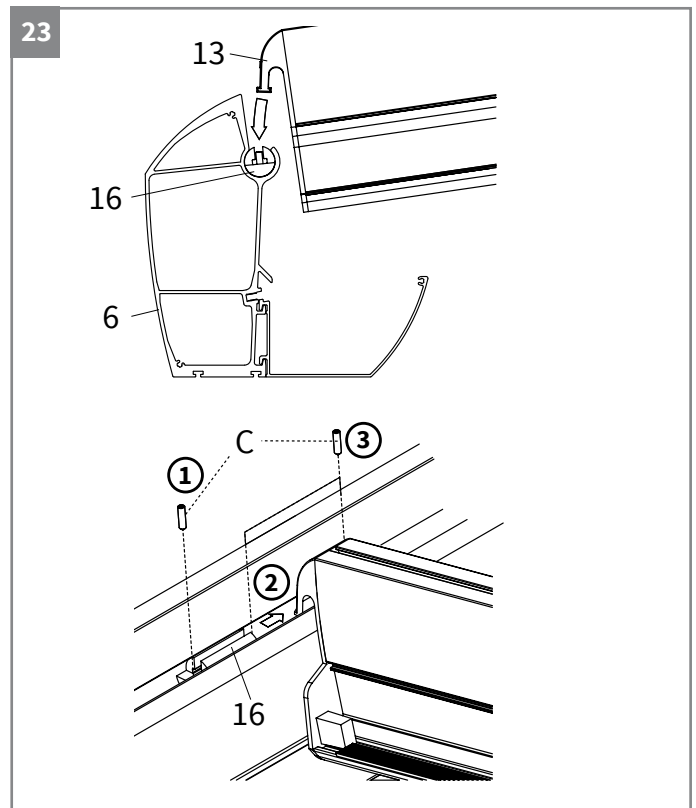
- Boor door de voetplaat (20) vier gaten in de fundering.
- Schroef de voetplaat aan de fundering vast.

8. Tussenliggers plaatsen



Ligger - muur

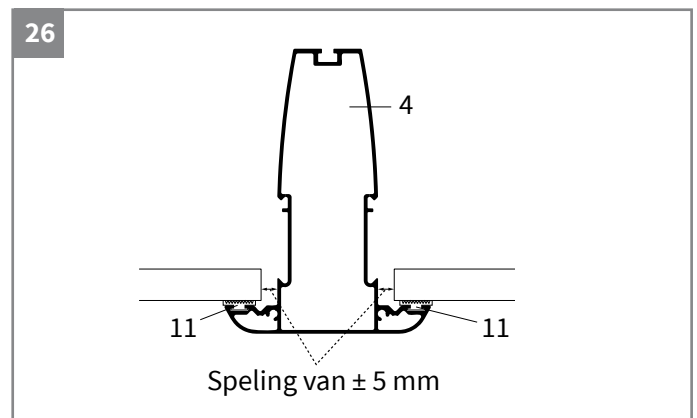
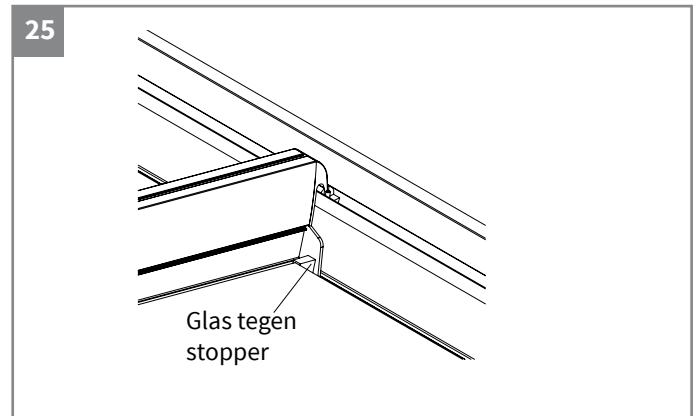
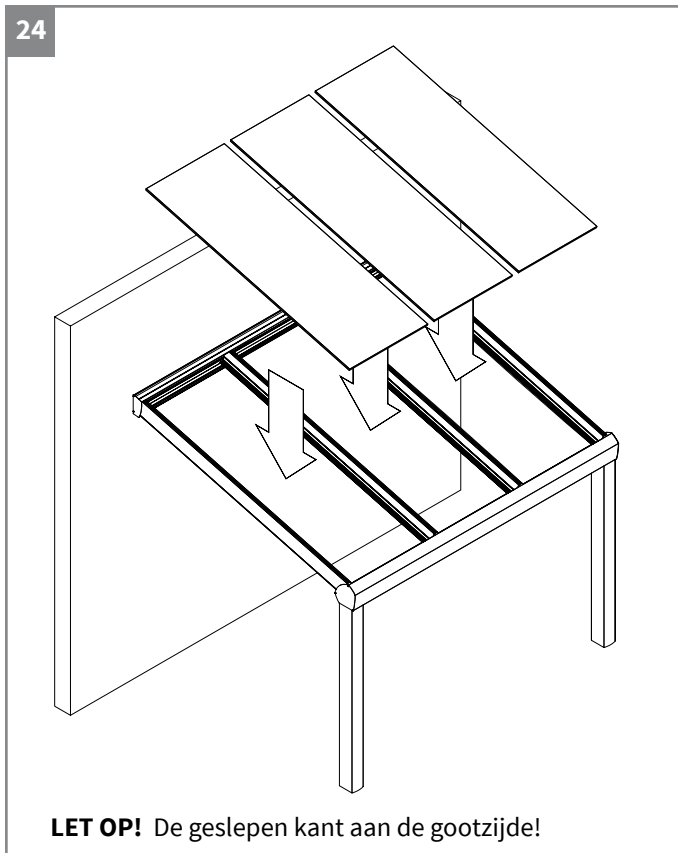
- Plaats de tussenligger (3) in het scharnierprofiel (2) tussen de rubbers.
- Daarna met 2 schroeven vastmaken.



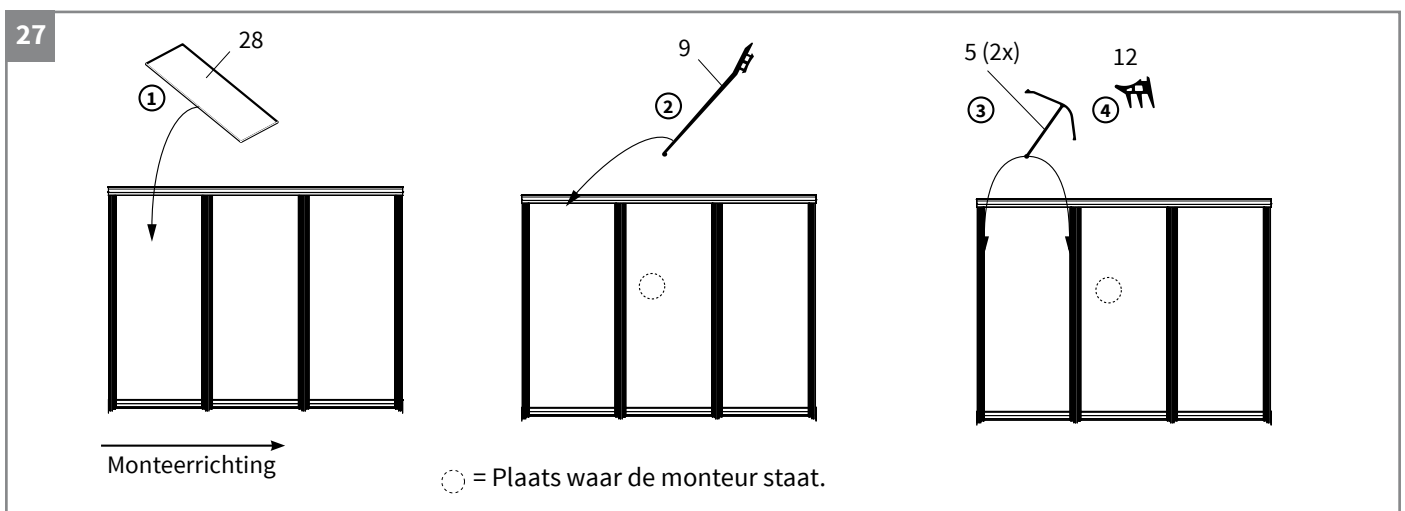
Ligger - goot

- Leg de tussenligger (3) in de goot (6).
- Schuif de ton (14) onder de tussenligger.
- Positioneer de tussenligger (3) en zet die vast.
- Herhaal deze stap tot alle tussenliggers gemonteerd zijn.

9. Legrichting van glas



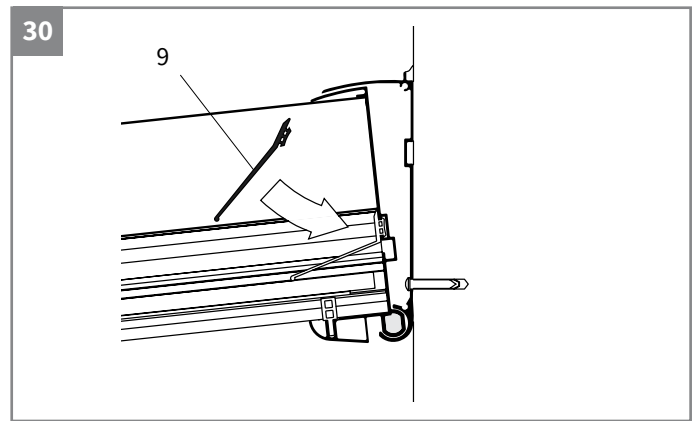
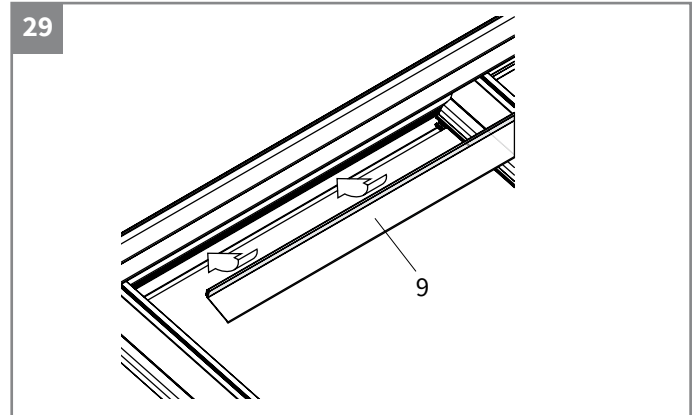
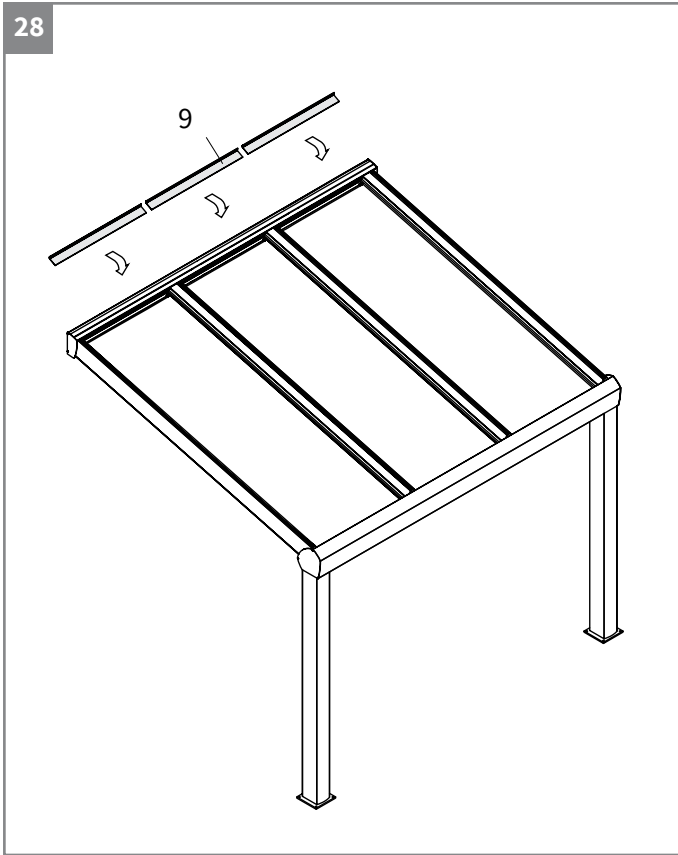
10. Montagevolgorde



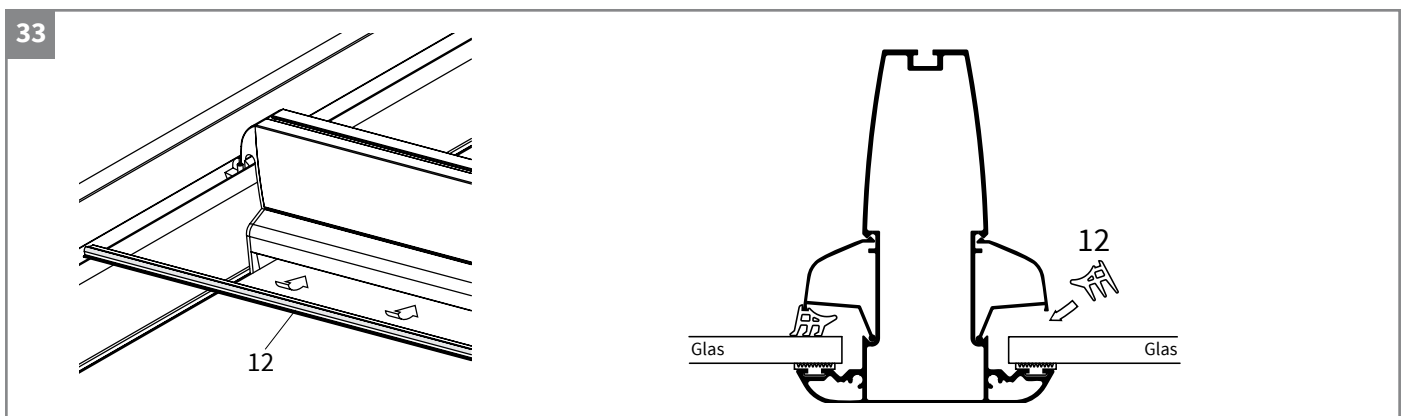
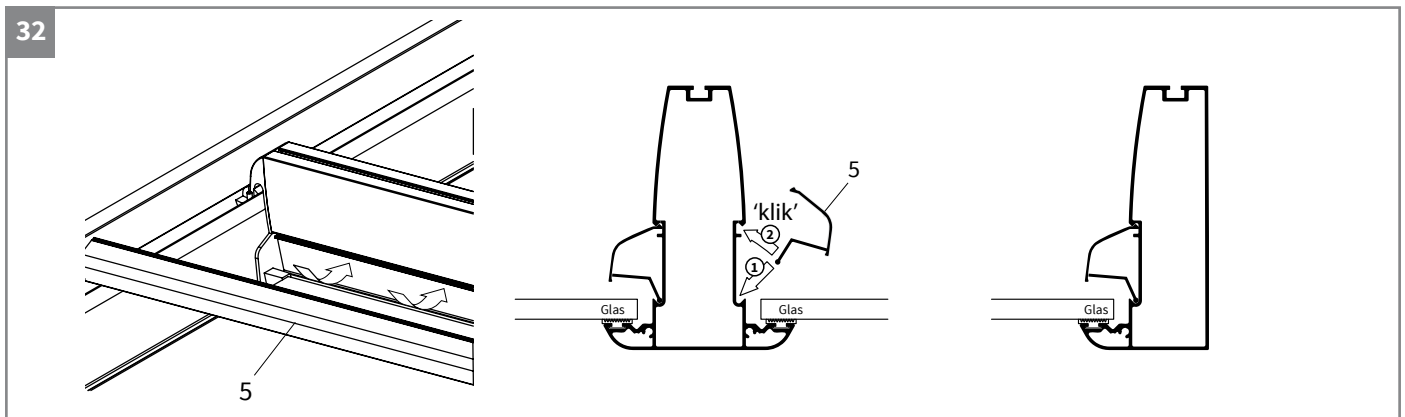
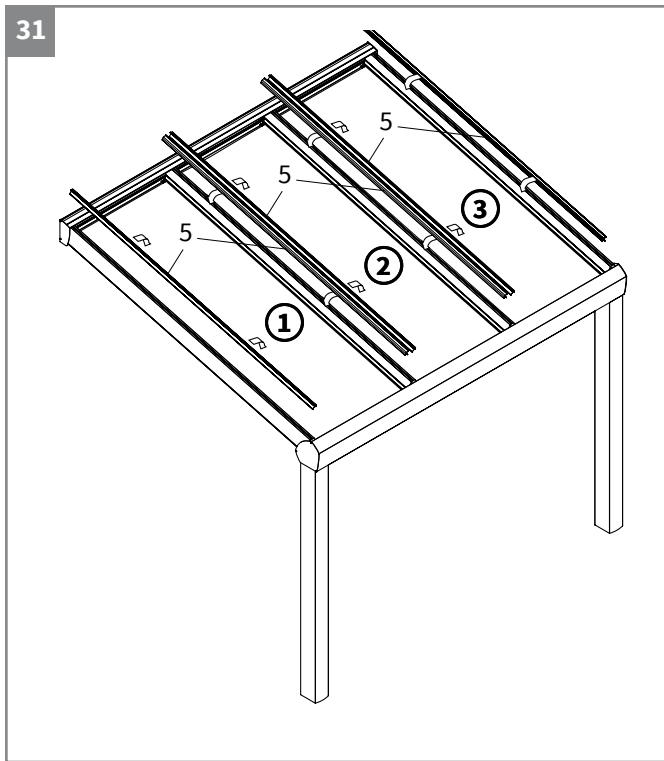
- Begin met de uiterst linkse eindlijger. Plaats glasplaat.
- Plaats het muurprofiel rubber (9) tussen de liggers (zie figuur 28 t/m 30).
- Plaats de eindlijsten (5).
- Plaats de afdekrubbers (12).

Herhaal stap 1 tot en met 4 totdat alle platen gemonteerd zijn.

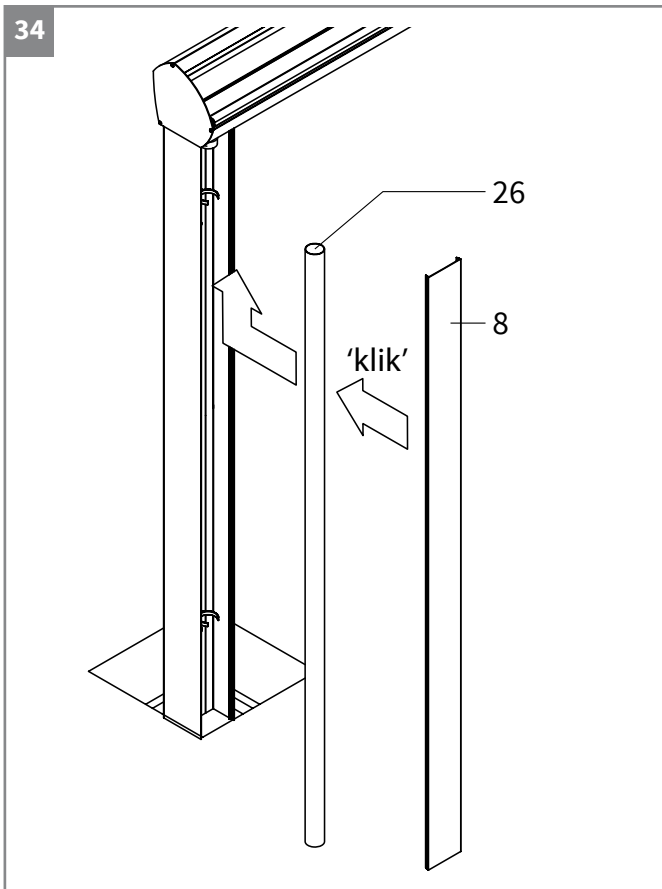
11. Muurrubbers plaatsen



12. Eindlijsten en afdekrubbers plaatsen



13. Waterafvoer en afdekprofiel paal



Waterafvoer bevindt zich in de binnenzijde van de staander.

Waterafvoer:

- Afvoerbuïs (26) inklikken en aansluiten op het riool.
- Afdekplaten (8) voor de staanders op maat maken.
- Afdekplaat (8) in de staander klikken.
- Funderingsgaten dichten.

