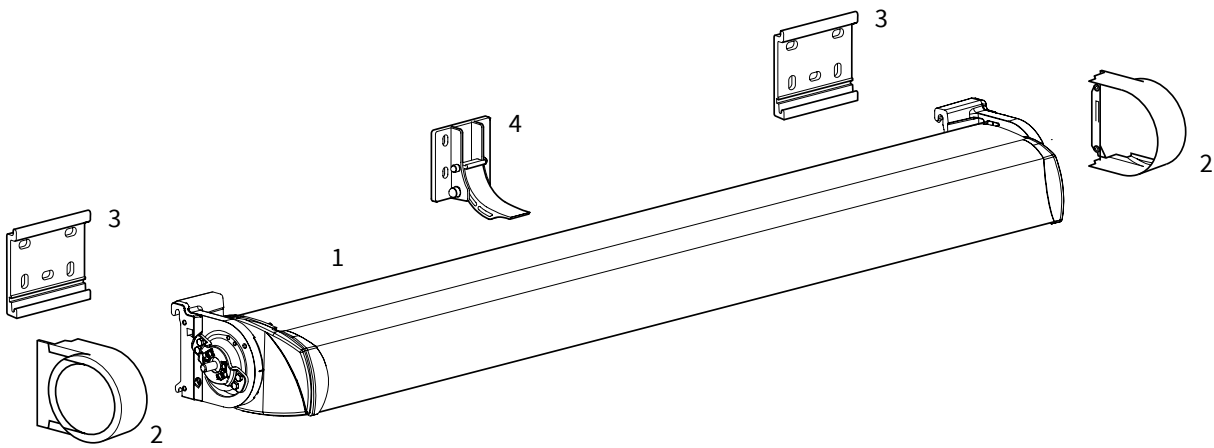




MONTAGEANLEITUNG  
**GELENKARM-MARKISE V296 - SANTOS**

## Inhalt der Verpackung

1. Gelenkarm-Markise
2. 2x Seitenschutz
3. 2x Wandhalter
4. Mittenhalter (optional bei einer Markise breiter als 550 cm)
5. 2x Sicherungsschrauben mit Muttern
6. Bedienung
  - a. elektrisch:       Schalter + Stecker
  - b. fernbedient:     Fernbedienung + Stecker



## Notwendiges Werkzeug

- Bohrmaschine
- Steinbohrer 10/14 mm
- Kreuzschlitzschraubendreher
- Steckschlüssel 10/13/17
- Schlüsselsatz
- Rollenmaß
- Wasserwaage
- Bleistift

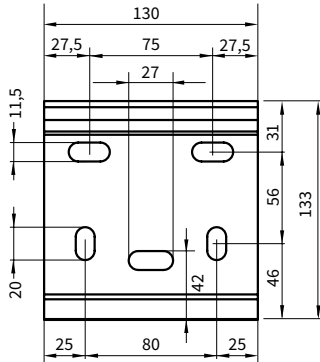
Bei elektrischer Bedienung:

- Schneidezange
- Schlitzschraubendreher

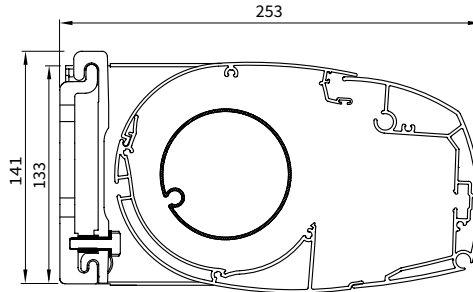
## Spezifikationen V296 Santos

### Wandmontage

Abmessungen in mm

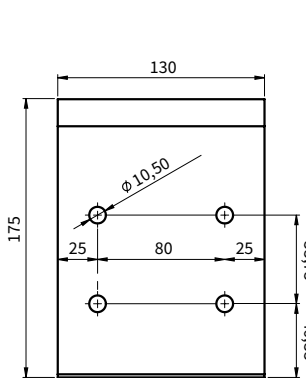


Vorderansicht Wandhalterung

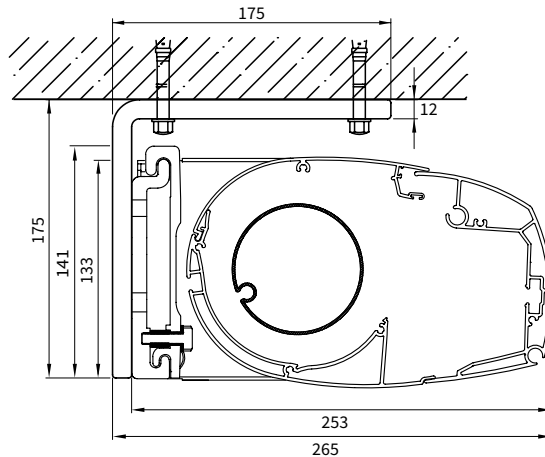


Seitenansicht Markise

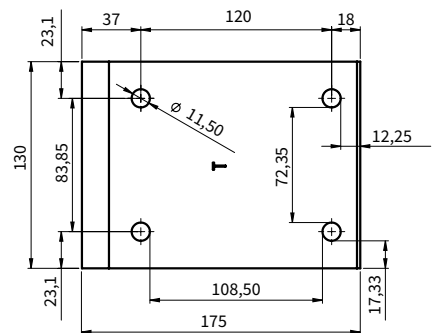
### Deckenmontage



Vorderansicht Deckenhalter



Seitenansicht Markise



Aufsicht Deckenhalter

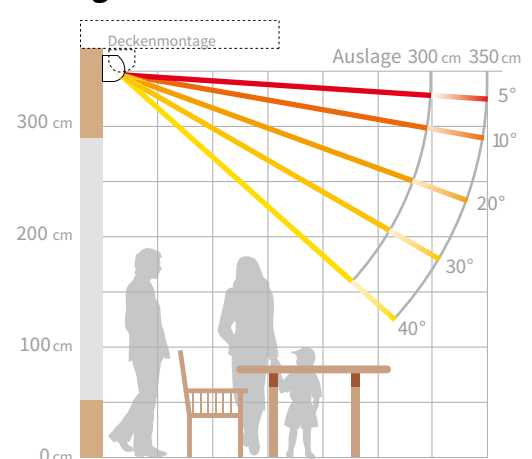
### Mindestbreite pro Tuchauslage

| Auslage [mm] | Mindestschirmbreite [mm] |
|--------------|--------------------------|
| 3000         | 3400                     |
| 3500         | 3920                     |

### Breite (B)

|                    |                   |
|--------------------|-------------------|
| mindestens 3400 mm | höchstens 6000 mm |
|--------------------|-------------------|

### Auslage



## Wichtig vor dem Montieren

### Allgemeiner Warnhinweis

Wenn Sie das Verano®-Produkt selbst montieren, ist das Ihr eigenes Risiko. Verwenden Sie diese Anleitung nur als ein Hilfsmittel und nur bei der Montage dieses spezifischen Verano® Produkts.

Wenn es Ihnen nicht selbst gelingt, dann können Sie sich immer für professionelle Montage entscheiden. Das Montageteam Ihres Verano®-Händlers steht Ihnen gerne bereit.

### Vorsicht vor Beschädigungen

Verwenden Sie beim Öffnen der Verpackung kein Messer oder einen anderen scharfen Gegenstand. Der Inhalt könnte beschädigt werden. Legen Sie den Inhalt auf eine weiche Unterlage.

Vorsicht beim Bohren. Fallender Bohrstaub kann Beschädigungen verursachen.

Überprüfen Sie, ob der Rahmen oder die Fassade eben ist.

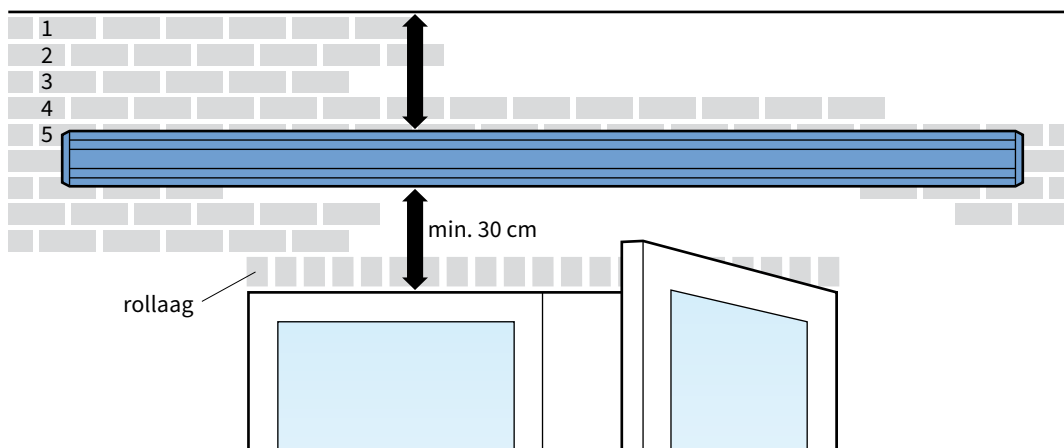
### Überprüfen Sie die Montagehöhe

Überprüfen Sie, ob Sie an Ihrer Fassade ausreichend Montagehöhe haben, um die Markise anzubringen. Über der Wandhalterung (Montagehalterung) müssen sich mindestens 5 Reihen Steine befinden, um zu viel Druck auf die Fassade zu vermeiden. Vor allem bei einem Ausbau ist das oft nicht der Fall. Es wird empfohlen, das obere Montageloch mitten in (mindestens) den 5. Stein von oben zu bohren.

### Wandstreifen

Wenn sich weniger als 5 Reihen Steine über der Wandhalterung befinden, müssen Wandstreifen verwendet werden. Diese Streifen verteilen die Kräfte über eine größere Wandfläche, wenn die Mauern/Wände zu schwach sind. Siehe Seite 11 für umfassende Anleitungen.

**Achtung!** Sorgen Sie dafür, dass kein Montagepunkt in den Fenstersturz kommt. Dies sind oft halbe Steine.



### Aufschlagende Tür

Wenn die Markise ganz geöffnet ist, hängt diese in einem Winkel nach unten. Wahren Sie bei nach außen aufschlagenden Türen mindestens 30 cm zwischen Rahmen und Markise.

Wenn möglich, wird empfohlen, die Markise höher als 30 cm über dem Rahmen aufzuhängen.

## 1. Montage der Wandhalter

### 1.1 Markieren der Löcher

Markieren Sie die Bohrlöcher für die Wandhalter (A) und eventuell die Mittelstütze (B) auf der Wand. Diese müssen, sowohl horizontal als auch vertikal, wasserwaagengenau entsprechend den Maßen X und Y in Abbildung 1.1 ausgerichtet werden.

**Achtung!** Maß X ist die Breite der Markise ohne den Seitenschutz.

Sorgen Sie dafür, dass sich mindestens 2 Löcher in der Mitte eines Steins befinden. Siehe Abbildung 1.2.

Verwenden Sie gegebenenfalls eine Kordel zum Ausrichten.

X = Breite der Markise ohne Seitenschutz.

Y = Rahmenhöhe plus mindestens 30 cm.

A = Wandhalter, immer 4 Schrauben verwenden!

B = Mittelstütze, optional bei Markisen breiter als 550 cm.

Richten Sie die Mittelstütze unten aus!

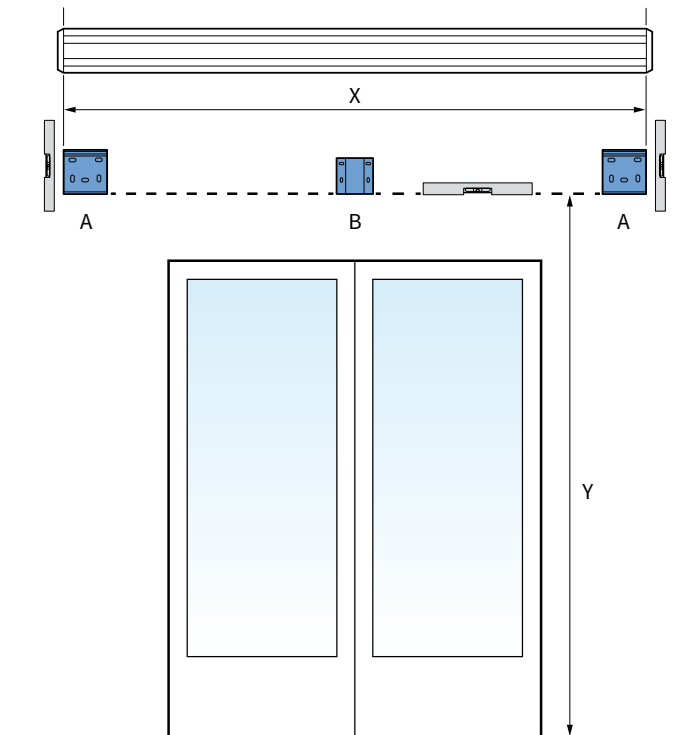


Abb. 1.1 Anordnung der Wandhalterungen

### 1.2 Bohren der Löcher

Bohren der Montagelöcher. Wir empfehlen, mit einem 14 mm Steinbohrer zu bohren, wenn es sich um eine Beton- oder Steinwand handelt. Verwenden Sie dazu passende Dübel und Schrauben in guter Qualität. Montieren Sie die Wandhalter (A) und eventuell die Mittelstütze(n) (B) und ziehen Sie die Muttern fest an.

Siehe Abbildung 1.2.

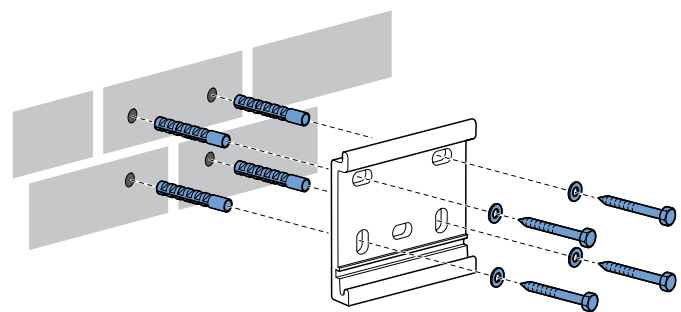


Abb. 1.2 Montage der Wandhalter

**Achtung!** Montieren Sie von der Mittelstütze nur das Montageblech. Der verstellbare Teil wird später eingesetzt.

### 1.3 Bohren der Bedienungsöffnung

Wenn Sie eine Wandbedienung haben und diese innen anschließen wollen, dann messen Sie den Ort der Bedienungsöffnung sorgfältig aus.

Dies hängt von Ihren persönlichen Vorlieben und der Situation ab.

Bohren Sie mit einem 10 mm Bohrer nach innen. Wenn Sie durch die Wand bohren, empfehlen wir, ein Brett gegen die Innenseite der Wand zu halten, um Beschädigungen Ihrer Wand zu vermeiden.

## 2. Montage der Markise

### 2.1 Anbringen der Markise

1. Hängen Sie die Markise in die Wandhalter (A). Siehe Abbildungen 2.1 und 2.2.
2. Überprüfen Sie nochmals, ob die Markise wasserwaagengenau hängt. Wenn nicht, dann korrigieren Sie das bitte.
3. Schieben Sie den verstellbaren Teil (B2) der Mittelstütze an seine Stelle im Montageblech (B1). Sorgen Sie dafür, dass der verstellbare Teil (B2) hinten in die Nut der Markise fällt. Siehe Abbildung 2.3.
4. Befestigen Sie den verstellbaren Teil (B2) mit den Stellschrauben #10 und #13.

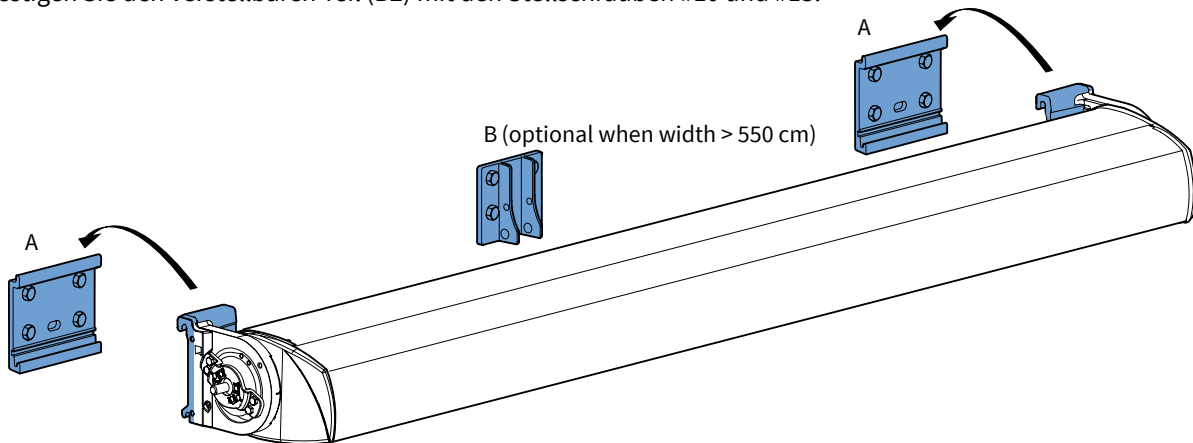


Abb. 2.1 Die Markise aufhängen

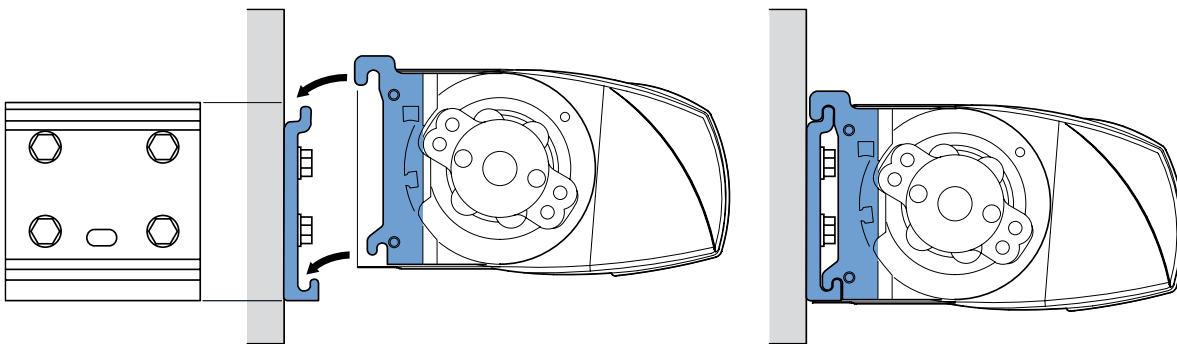


Abb. 2.2 Detail Wandhalter A

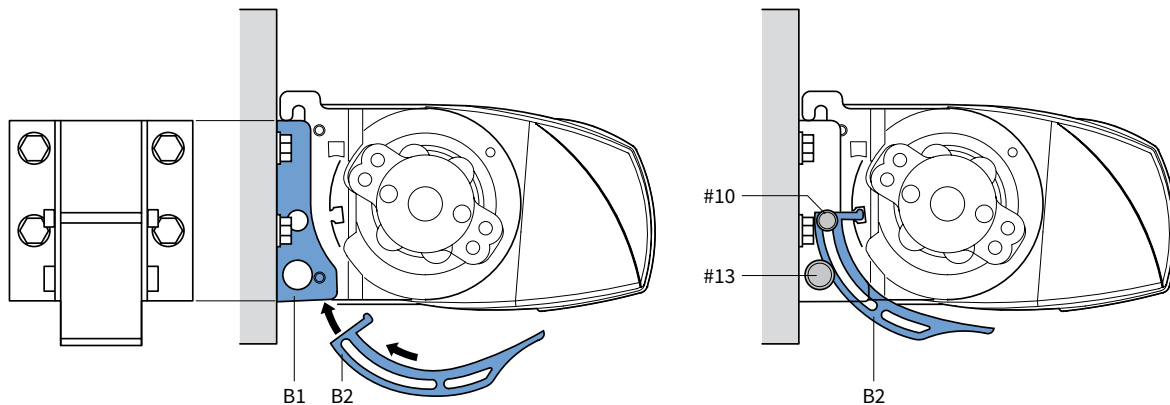


Abb. 2.3 Detail Mittelstütze B

## 2.2 Sicherung der Markise

1. Schieben Sie den Sicherungsblock über den Wandhalter (A). Siehe Abbildung 2.4.
2. Sichern Sie die Markise, indem Sie den Sicherungsblock mit der mitgelieferten Schraube gut festschrauben.
3. Wiederholen Sie dies an der anderen Seite der Markise.

**Achtung!** Die Markise darf nicht geöffnet werden, bevor die Sicherungsblöcke angebracht sind.

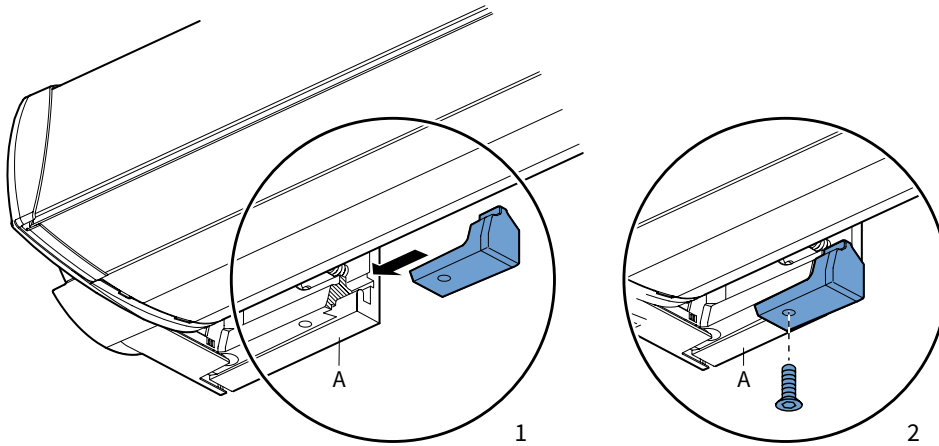


Abb. 2.4 Detail Sicherungsblock

## 3. Elektrische Wandbedienung

### 3.1 Anschluss der Wandbedienung

Befolgen Sie die Schritte unten:

1. Überprüfen Sie die Position des Motors (links oder rechts) von außen gesehen!
2. Wenn Sie die Bedienung innen haben, führen Sie zuerst das Kabel durch das Loch in der Wand, das Sie zuvor gebohrt haben.
3. Schließen Sie das 4-adrige Kabel des Motors und das 3-adrige Kabel mit Stecker entsprechend dem Plan unten an.
4. Stecken Sie den Stecker in die Steckdose.
5. Die Markise ist jetzt angeschlossen. Bevor Sie mit der Installation fortfahren, überprüfen Sie zunächst, ob sich die Markise korrekt ausrollt.

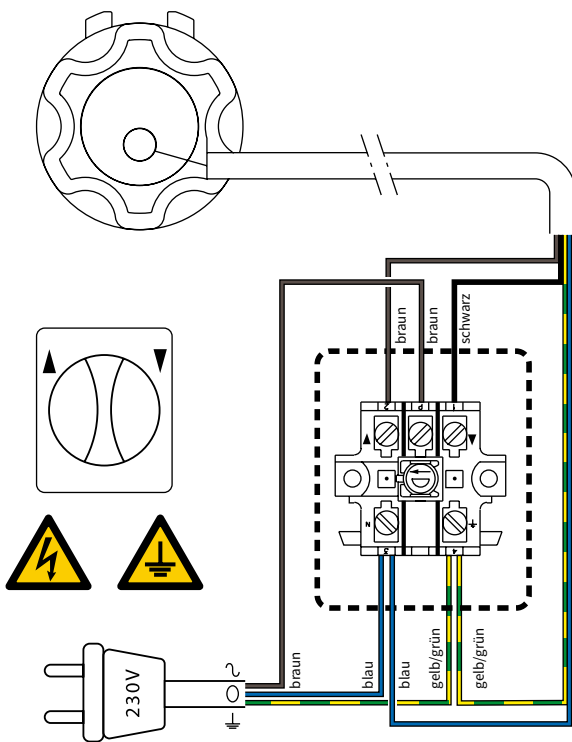


Abb. 3.1 Motor links (von außen gesehen)

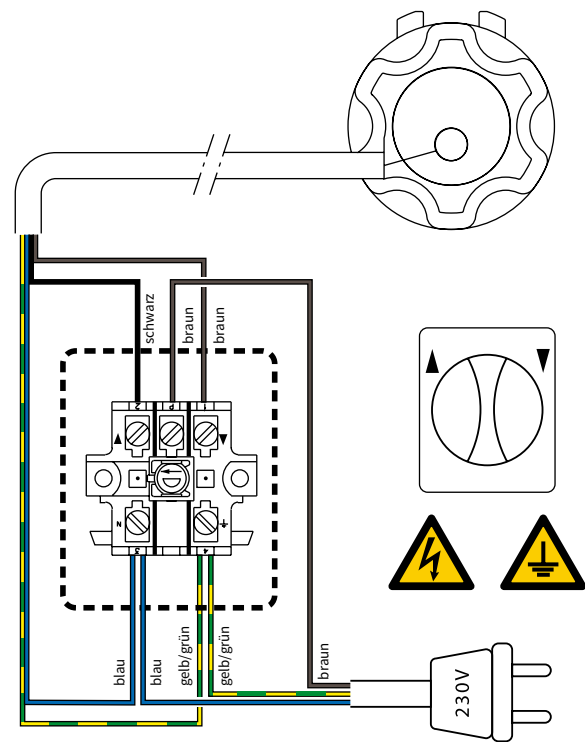


Abb. 3.2 Motor rechts (von außen gesehen)

### TIPP! Kitten des Lochs

Bei einem Stromkabel nach innen empfehlen wir, das Loch zuzukitten, durch das das Kabel nach innen verläuft. Dies verhindert, dass Feuchtigkeit nach innen zieht. Achtung! Machen Sie das sowohl innen als auch außen.

### 3.2 Standardwerkseinstellung

Die Motorbedienung ist standardmäßig eingestellt.

Siehe hierfür die mitgelieferte Anleitung für den Motor und die eventuelle Fernbedienung.



## 4. Fernbedienung

### 4.1 Anschluss der Fernbedienung

Befolgen Sie die Schritte unten:

1. Wenn Sie die Stromversorgung innen haben, führen Sie zuerst das Kabel durch das Loch in der Wand, das Sie zuvor gebohrt haben.
2. Montieren Sie den Stecker gemäß dem Farbschema unten:
  - Braun 220V
  - Blau 220V
  - Gelb/Grün Erdung
  - Schwarz Nicht anschließen
  - Weiß Nicht anschließen
  - Orange Nicht anschließen
3. Stecken Sie den Stecker in die Steckdose.
4. Der Sonnenschutz kann jetzt mit Ihrer vorprogrammierten Fernbedienung bedient werden.  
Bevor Sie mit der Installation fortfahren, überprüfen Sie zunächst, ob sich die Markise korrekt ausrollt.

### **TIPP! Kitten des Lochs**

Bei einem Stromkabel nach innen empfehlen wir, das Loch zuzukitten, durch das das Kabel nach innen verläuft. Dies verhindert, dass Feuchtigkeit nach innen zieht. Achtung! Machen Sie das sowohl innen als auch außen.

## 5. Neigungswinkel

### 5.1 Standardwerkseinstellung

Die Höhe der Vorderleiste ist standardmäßig zwischen 1,80 und 1,90 Meter eingestellt bei einer Montagehöhe von 2,70 Meter.

### 5.2 Einstellen des Neigungswinkels

Wenn Sie die Markise anders als die standardmäßige Werkseinstellung einstellen wollen, dann befolgen Sie die Schritte unten:

1. Rollen Sie die Markise mithilfe des Wandschalters oder der Fernbedienung ganz aus.
2. Die Neigung der Markise kann mithilfe der Inbusschraube bestimmt werden, die sich rechts und links unten im Montagebügel befindet. Siehe Abbildung 5.1.

Heben Sie die Vorderleiste beim Losdrehen etwas an, damit sich die Inbusschraube leicht bewegt.

3. Lassen Sie die Vorderleiste wieder los, um festzustellen, ob der Winkel wunschgemäß ist.
4. Wiederholen Sie dies bei Bedarf an der anderen Seite der Markise und gucken Sie, ob die Vorderleiste gerade hängt.

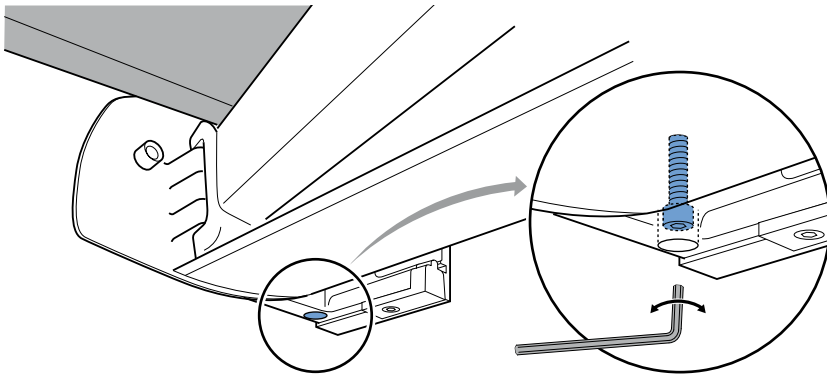


Abb. 5.1 Lage der Inbusschraube links

## 6. Volant

### 6.1 Anbringen des Volants

Befolgen Sie die Schritte unten zum Anbringen des Volants. Siehe Abbildung 6.1.

1. Nehmen Sie an einer Seite die Abdeckkappe von der Vorderleiste. Die Tuchsehne befindet sich in der Vorderleiste.
2. Schieben Sie die Tuchsehne in den Volant an der Seite, wo das Tuch offen ist.
3. Schieben Sie den Volant vorsichtig in die dafür bestimmte Aussparung. Achten Sie darauf, dass Sie den Volant gut begleiten, um Risse zu vermeiden!
4. Setzen Sie die Abdeckkappe wieder auf die Vorderleiste.

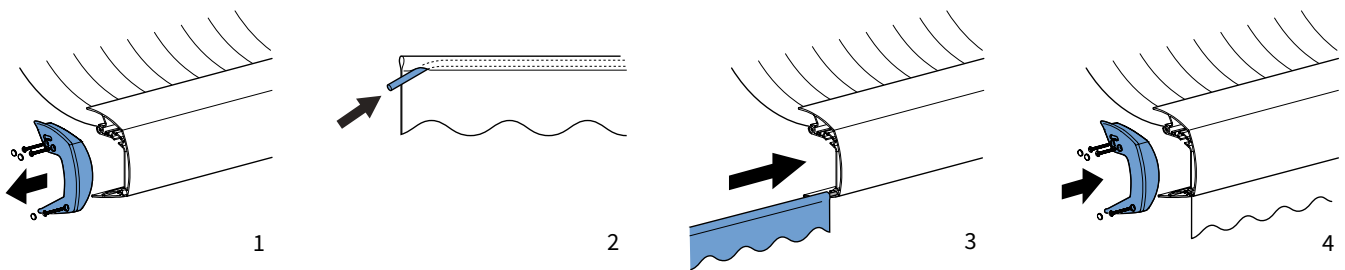


Abb. 6.1 Anbringen des Volants

## 7. Verarbeitung der Markise

1. Wenn die Markise eingestellt ist, kann der „offene“ Seitenschutz auf der linken und rechten Seite der Markise geschraubt werden.
2. Schieben Sie dann der „geschlossene“ Seitenschutz auf der „offene“ Seitenschutz, bis Sie ein Klicken hören. Die Markise ist jetzt vollständig installiert.

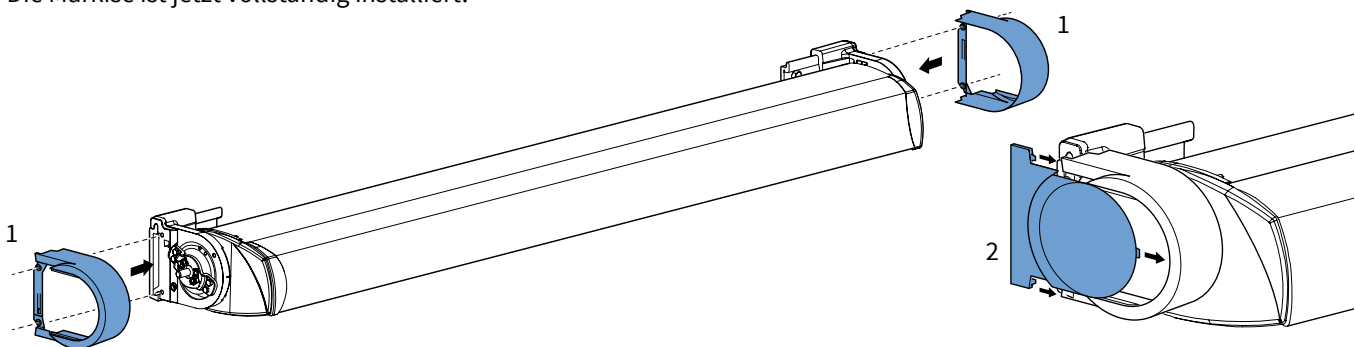


fig. 7.1 Montage des Aluminium-Seitenschutzes

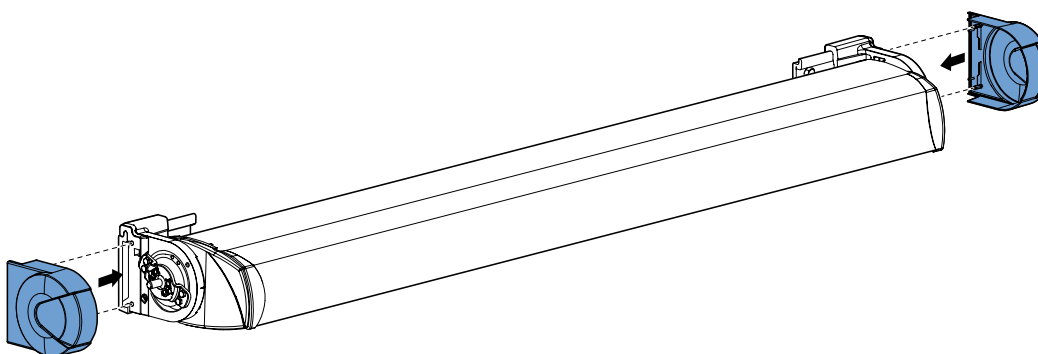


Abb. 7.2 Montage des Kunststoffseitenschutzes

## 8. Wandstreifen

Wenn sich weniger als 5 Reihen Steine über dem Montageort befinden, müssen Wandstreifen verwendet werden. Diese Streifen verteilen die Kräfte über eine größere Wandfläche, sodass die Mauer oder Wand mehr Gewicht tragen kann. Siehe Abbildung 8.1.

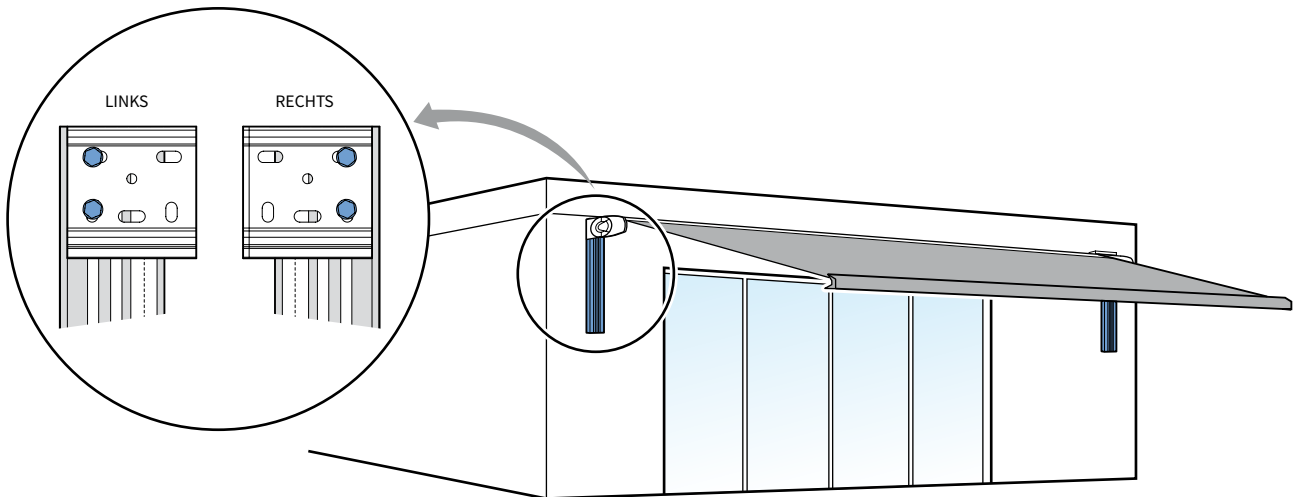


Abb. 8.1 Verwendung von Wandstreifen

### 8.1 Montage der Wandstreifen

Zur Montage der Wandstreifen (siehe Abbildungen 8.1 und 8.2) befolgen Sie bitte die Schritte unten:

1. Montieren Sie die Wandhalter so hoch auf den Wandstreifen wie in Ihrer Situation möglich. Bei dieser Montage reicht es, 2 Schrauben zu verwenden, weil der Wandstreifen das Gewicht der Markise trägt.

**Achtung!** Der linke Wandstreifen ist gegenüber dem rechten Wandstreifen um 180° gedreht.

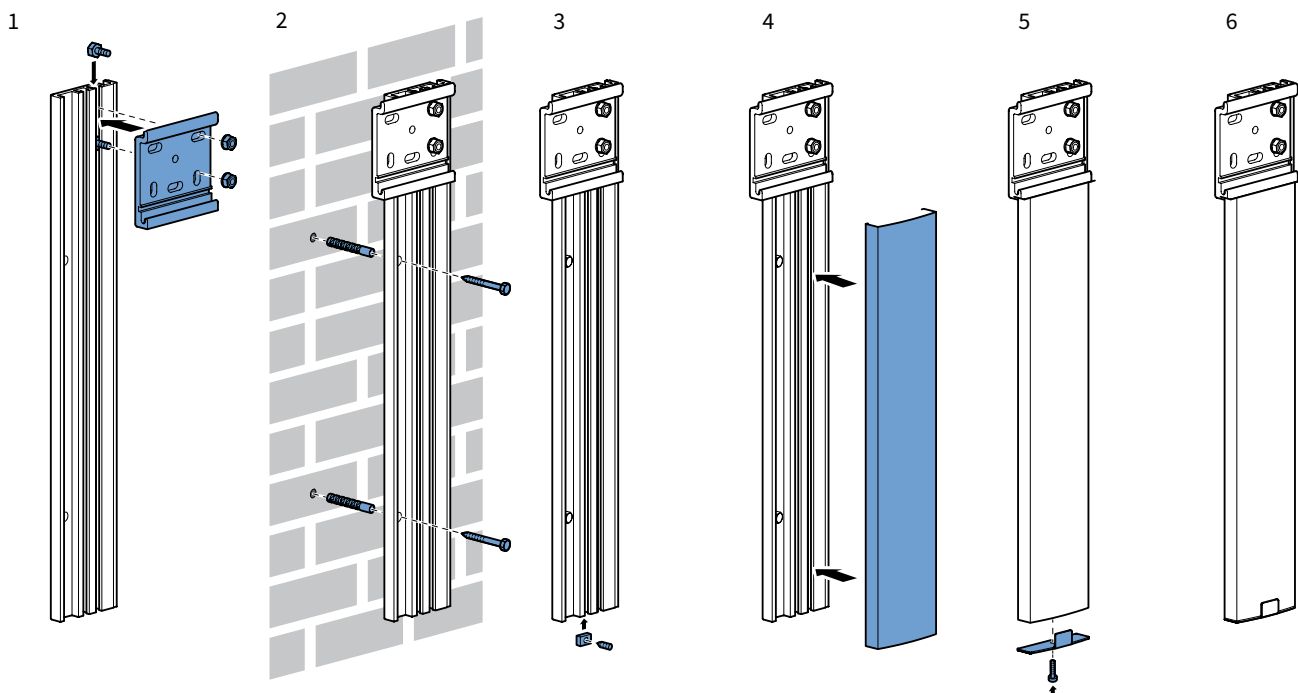


Abb. 8.2 Montage des Wandstreifens rechts

2. Messen Sie die Wandstreifen sorgfältig auf der Wand aus. Berücksichtigen Sie dabei die Platzierung der Wandhalter auf den Streifen sowie das Breitenmaß X in Abbildung 1.1. Die Wandstreifen müssen sowohl horizontal als auch vertikal wasserwaagengenau ausgerichtet werden. Sorgen Sie dafür, dass sich die Montagelöcher in der Mitte eines Steins befinden. Verwenden Sie gegebenenfalls eine Kordel zum Ausrichten.  
Befestigen Sie die Wandstreifen stabil gegen die Wand.
3. Montieren Sie das Befestigungsblöckchen unten im Wandstreifen. Dieses Blöckchen wird zur Befestigung der Abdeckplatte benötigt.
4. Bringen Sie die Abdeckkappe über dem unteren Teil des Wandstreifens an. Diese müssen Sie zuerst selbst auf Maß sägen.
5. Montieren Sie die Abdeckplatte auf dem Befestigungsblöckchen unten im Wandstreifen.
6. Die Montage der Wandhalter auf den Wandstreifen ist jetzt fertig. Jetzt können Sie die Markise platzieren.

## **8.2 Montage des Wandstreifens an der Mittelstütze**

Wenn eine oder mehrere Mittelstützen notwendig sind, muss auch unten zuerst ein Wandstreifen montiert werden. Berücksichtigen Sie aufschlagende Türen. Falls erforderlich oder gewünscht, können Sie den Wandstreifen selbst auf Maß sägen.

## 9. Deckenmontage

### 9.1 Montage der Deckenbügel

Mithilfe von Deckenhaltern kann die Markise auch an einer Decke montiert werden (siehe Abbildung 9.1).

1. Montieren Sie die Montagebügel auf den Deckenhaltern.
2. Messen Sie die Deckenhalter sorgfältig auf der Decke aus. Berücksichtigen Sie dabei die Platzierung der Wandhalter auf den Deckenhaltern sowie das Breitenmaß X in Abbildung 1.1.
3. Montieren Sie die Deckenhalter inklusive Montagebügeln an der Decke. Benutzen Sie immer 4 Schrauben!
4. Befolgen Sie jetzt die Anweisungen ab Seite 4 in der Anleitung.

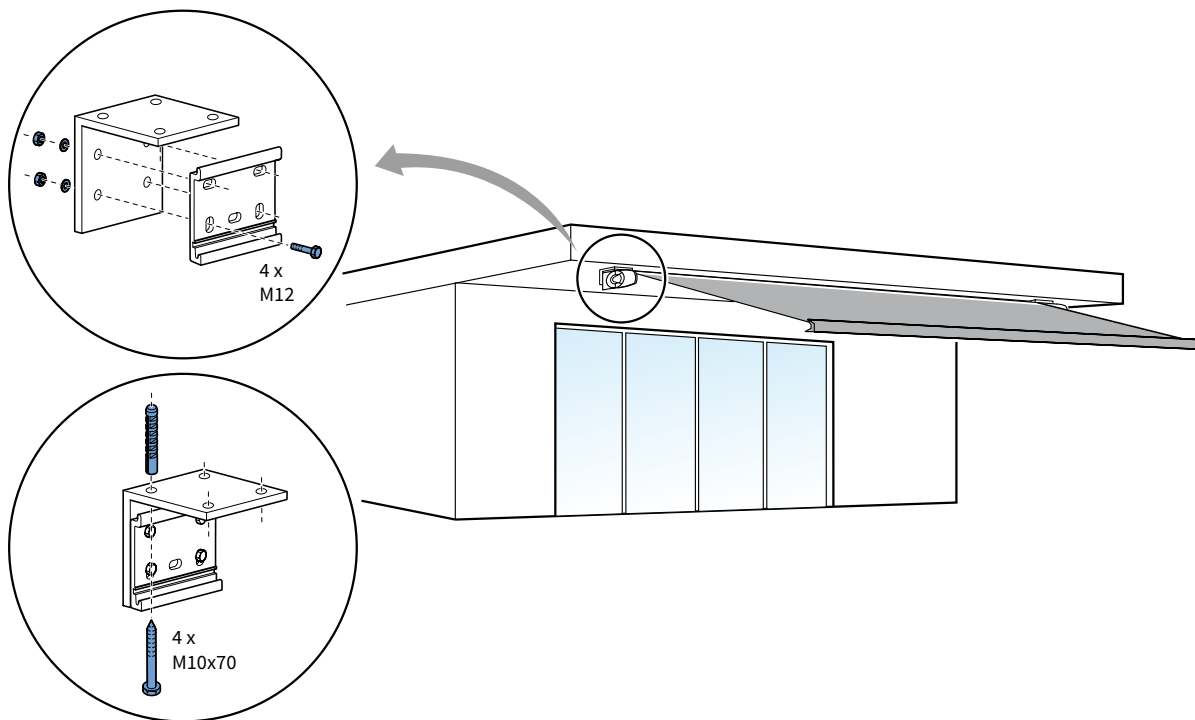


Abb. 9.1 Deckenmontage

### 9.2 Verwendung von Deckenbügeln

Der Deckenhalter kann auf zwei Arten verwendet werden. Siehe Optionen A und B in Abbildung 9.2. Option A ist die gebräuchlichste Befestigungsart.

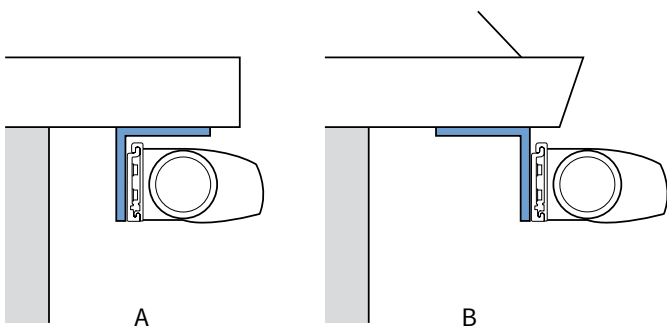


Abb. 9.2 Verwendung von Deckenbügeln

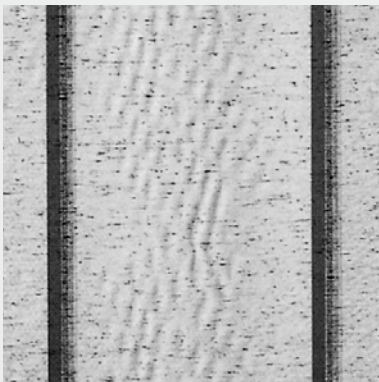
## Informationen für den Endverbraucher

In Ihrer Markise ist ein hochwertiges Tuch verarbeitet. Im Hinblick auf optimale Qualität haben wir uns für ein High-tech-Produktionsverfahren entschieden, bei dem in jedem Fertigungsschritt eine strenge Auswahl erfolgt. Durch Automatisierung, laufende Überwachung, Laboruntersuchungen und fein abgestimmte Nachbehandlungen wird absolut nichts dem Zufall überlassen. Dies erlaubt es uns, die Festigkeit wie auch die Stabilität und Nachhaltigkeit der Farben Ihres Tuchs für viele Jahre zu garantieren.

Auf der Basis einer in der Masse pigmentierten Polyacrylatfaser, die unseren Tüchern ihre außergewöhnliche Qualität verleiht, gilt diesen im Fertigungsprozess außergewöhnlich hohe Aufmerksamkeit. Trotzdem kann ihre Markise kleine Unregelmäßigkeiten aufweisen, die oft schwer festzustellen sind und sich nicht vermeiden lassen. Sie kommen bei jedem technischen Gewebe vor, verringern aber keinesfalls die technische Leistung und die Lebensdauer Ihres Tuchs.

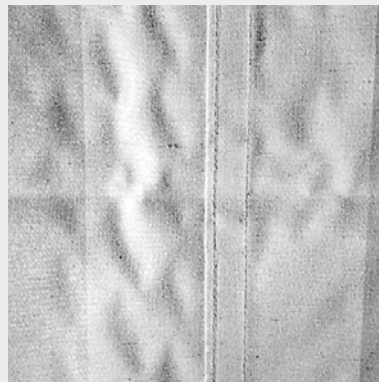
Sie können waffelförmig sein oder als Kreidestreifen, kleine Falten neben den Nähten oder in der Mitte des Tuchs bzw. Flors in Erscheinung treten. Ihr Verkäufer kann für diese Unvollkommenheiten nicht verantwortlich gemacht werden.

Motorkabel: falls gebrochen, keine Garantie.



### **Waffelbildung oder Faltenbildung**

Alle technischen Gewebe können diese Waffelbildung in der Mitte des Tuches aufweisen. Sie sind vor allem bei Gegenlicht durch den unterschiedlichen Lichteinfall sichtbar.



### **Waffelbildung (Faltenbildung)**

Neben den Nähten, verursacht durch den unvermeidlichen Spannungsunterschied beim Aufrollen.



### **Kreidestreifen**

Durch die unvermeidliche Faltenbildung während des Produktionsprozesses können sich im Gegenlicht dunkle Streifen zeigen, die vor allem bei helleren Farben sichtbar sind.

Diese kleinen Unvollkommenheiten haben keinen Einfluss auf die Qualität des Tuchs und erfordern absolut keinen Tuchersatz. Informieren Sie uns aber bitte, wenn Sie hinsichtlich Farbechtheit, Fäulnisbefall oder Widerstand, kurz, der Grundmerkmale unserer 2-jährigen Garantie, Abweichungen bemerken.